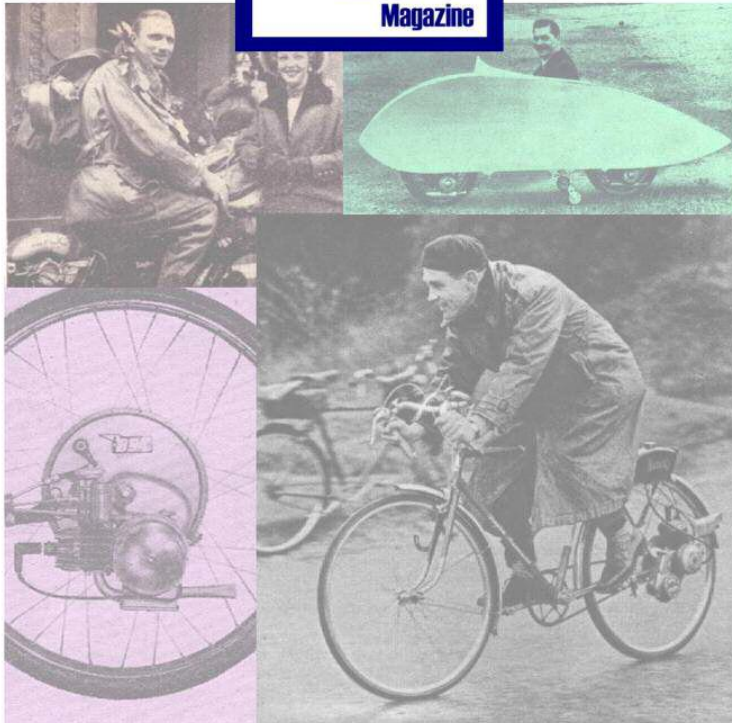


IceniCAM Information Service



VICTORIA


ERSATZTEILELISTE

Vicky Super-Luxus
FAHRGESTELL

VICTORIA

ERSATZTEILE-
STÜTZPUNKTE

ANSCHRIFTEN



Wir bitten Sie, Ihre Ersatzteile-Bestellungen direkt an den Ihrem Wohnsitz nächstliegenden VICTORIA-Ersatzteile-Stützpunkt zu richten. Sie erhalten dort Original-VICTORIA-Ersatzteile zu Listenpreisen mit dem Ihnen zustehenden Rabatt.

Augsburg	Paul Müller, Obstmarkt 9, Telefon 4416
Berlin	Hetzer, Berlin-Charlottenburg 4, Bismarckstraße 31
Bielefeld	Steinkrüger & Becker, Bahnhofstraße 15, Telefon 64451/52
Düsseldorf	Wildenauer, Talstraße 38, Telefon 21532
Frankfurt/M	Heldmayer, Mainzer Landstraße 160, Telefon 32988
Freiburg/Br.	Schneider, Rehlingstraße 5, Telefon 6607
Hamburg*	Schlote, Küterwall 24, Telefon 352541
Hanau	Ruppel, Vorstadt 1, Telefon 4627
Hannover	Schulte, Hildesheimer Straße 11, Tel. 80003
Karlsruhe	Göhler, Karlsruhe-Kleinsteinbach, Söllinger Straße 16, Telefon Söllingen 250
Köln/Rhein	Gäbler, Hansaring 22, Telefon 213477
München	Möriz, Corneliusstraße 14, Telefon 20723
Nürnberg	Richter, Hummelsteiner Weg 34, Telefon 45505
Oldenburg*	Schlote, Staulinie 15, Telefon 4783
Stuttgart	Baltinger, Hauptstätter Straße 45, Telefon 21712

* Nur Moped-Ersatzteile

Vorwort

Die vorliegende Ersatzteile-Liste enthält alle Ersatzteile für das Fahrgestell des Mopeds

Vicky Super-Luxus.

Die Preise der Ersatzteile entnehmen Sie bitte aus der Preisliste für Moped-Ersatzteile.

Eventuelle spätere konstruktive Änderungen, die eine Berichtigung der Ersatzteile-Liste erfordern, geben wir Ihnen entweder durch unsere Kundendienst-Rundschreiben oder durch Änderungsberichte bekannt. Berichtigen Sie die Ersatzteile-Liste umgehend nach Erhalt unserer Nachricht, wozu auch die Spalte „Bemerkungen“ vorgesehen ist.

Wir bitten Sie noch, diese Liste in dem von uns im Kundendienst-Rundschreiben 1/59 empfohlenen Ordner abzuheften, worin sich ja nun schon die Ersatzteile-Listen

Motor M 51 - M 51 D - M 51 K

Fahrgestell Vicky Luxus

Fahrgestell Avanti - Avanti K

befinden. Wir empfehlen Ihnen, in diesem Ordner auch die Ersatzteilliste Preciosa abzuheften, so daß dann die Ersatzteillisten der neuen Modelle beisammen sind.

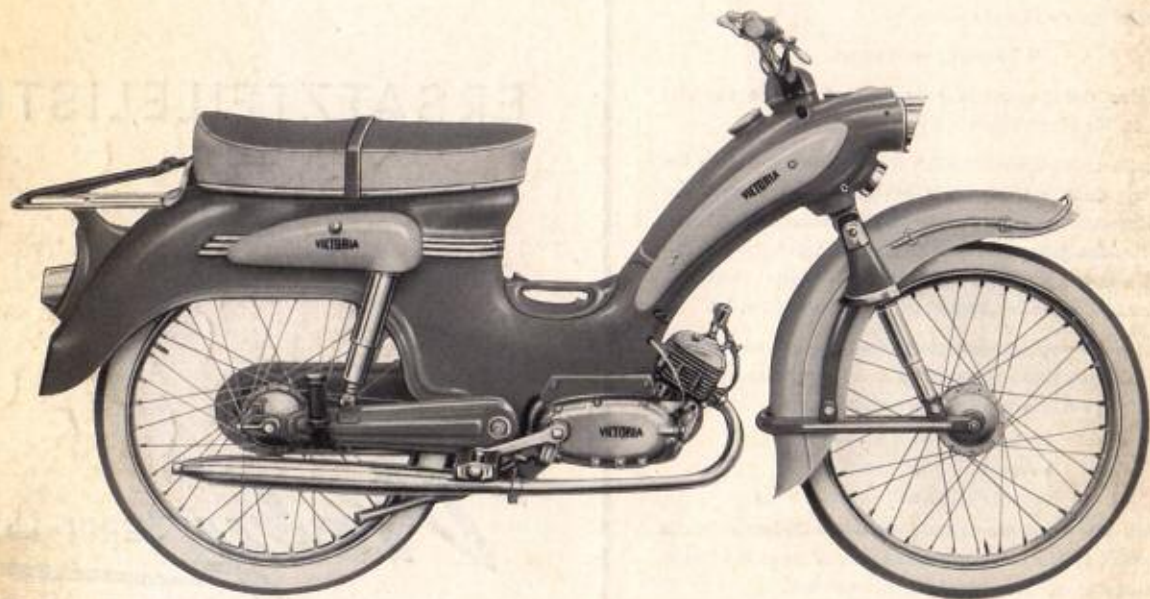
ZWEIRAD UNION AG.
NÜRNBERG

ERSATZTEILELISTE

Vicky Super-Luxus

FAHRGESTELL

VICKY Super-Luxus



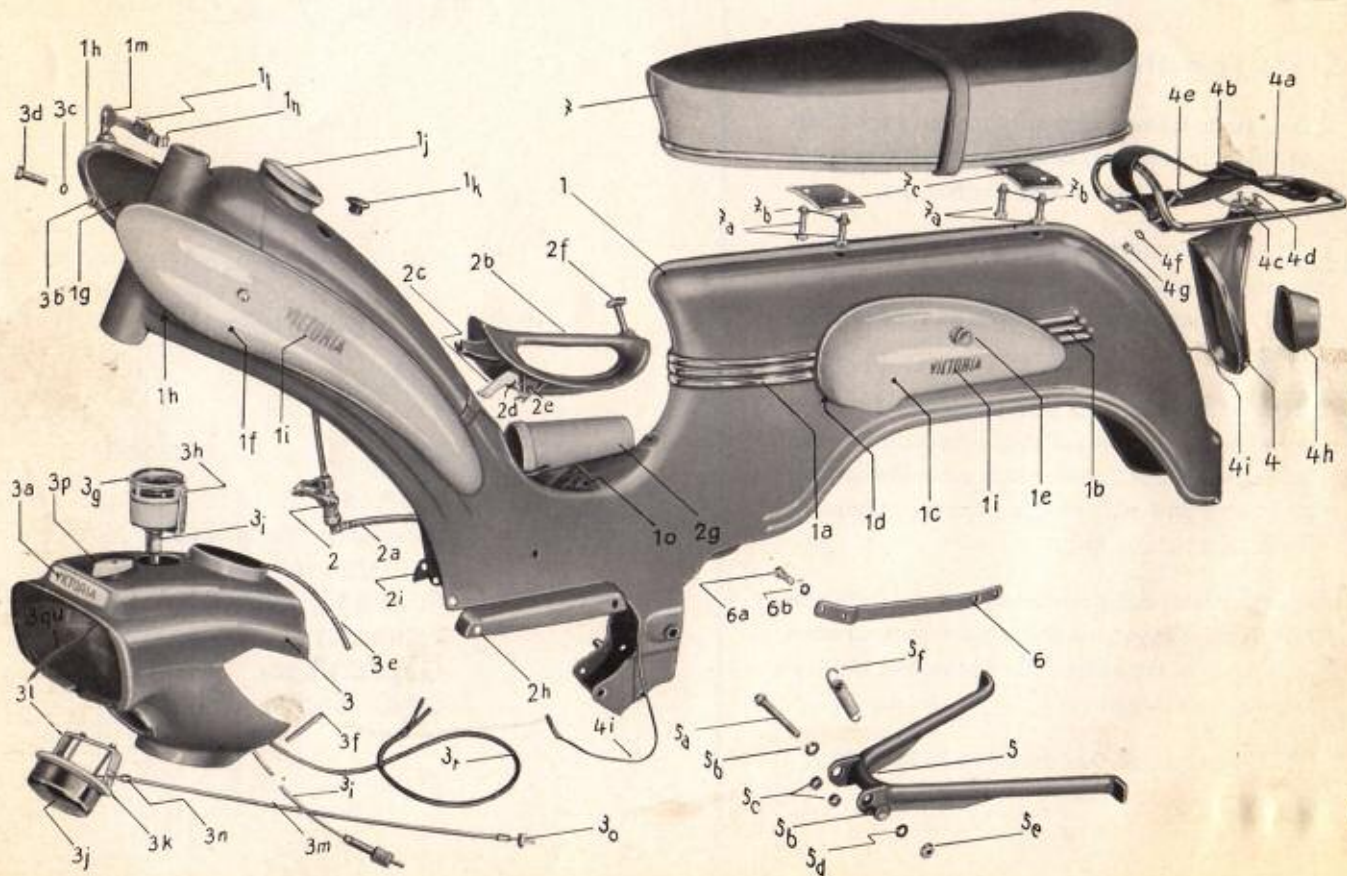
Baujahr: ab Februar 1959 Fahrgestell Nr.: ab SL/1001

Lackierung: seeblau / eisblau
(0829 K 07) / (0829 K 04)

Lieferbedingungen

1. Ersatzteile-Lieferungen erfolgen nur gegen Barzahlung bzw. Nachnahme ohne Skonto und auf Rechnung und Gefahr des Empfängers.
2. Für die Berechnung der Ersatzteile sind die am Liefertag gültigen Preise maßgebend. Porto- und Verpackungsspesen werden besonders berechnet.
3. Besteht Veranlassung, eine Ersatzteile-Sendung zu beanstanden, so hat dies innerhalb 8 Tagen zu erfolgen. Zur Zurücknahme einer Ersatzteile-Sendung sind wir nicht verpflichtet, sofern uns kein Verschulden trifft.
4. Bei Beanstandung ist Bezug auf die Auftrags- und Rechnungsnummer zu nehmen und dem Reklamationsschreiben der Packzettel der Lieferung beizufügen.
5. Erfüllungsort und Gerichtsstand ist Nürnberg.

Gruppe 1: Rahmen
Werkzeugkästen
Scheinwerfergehäuse
Stützständer
Strebe für Auspuffanlage
Fahrsitz
Gepäckträger
Schlußleuchte



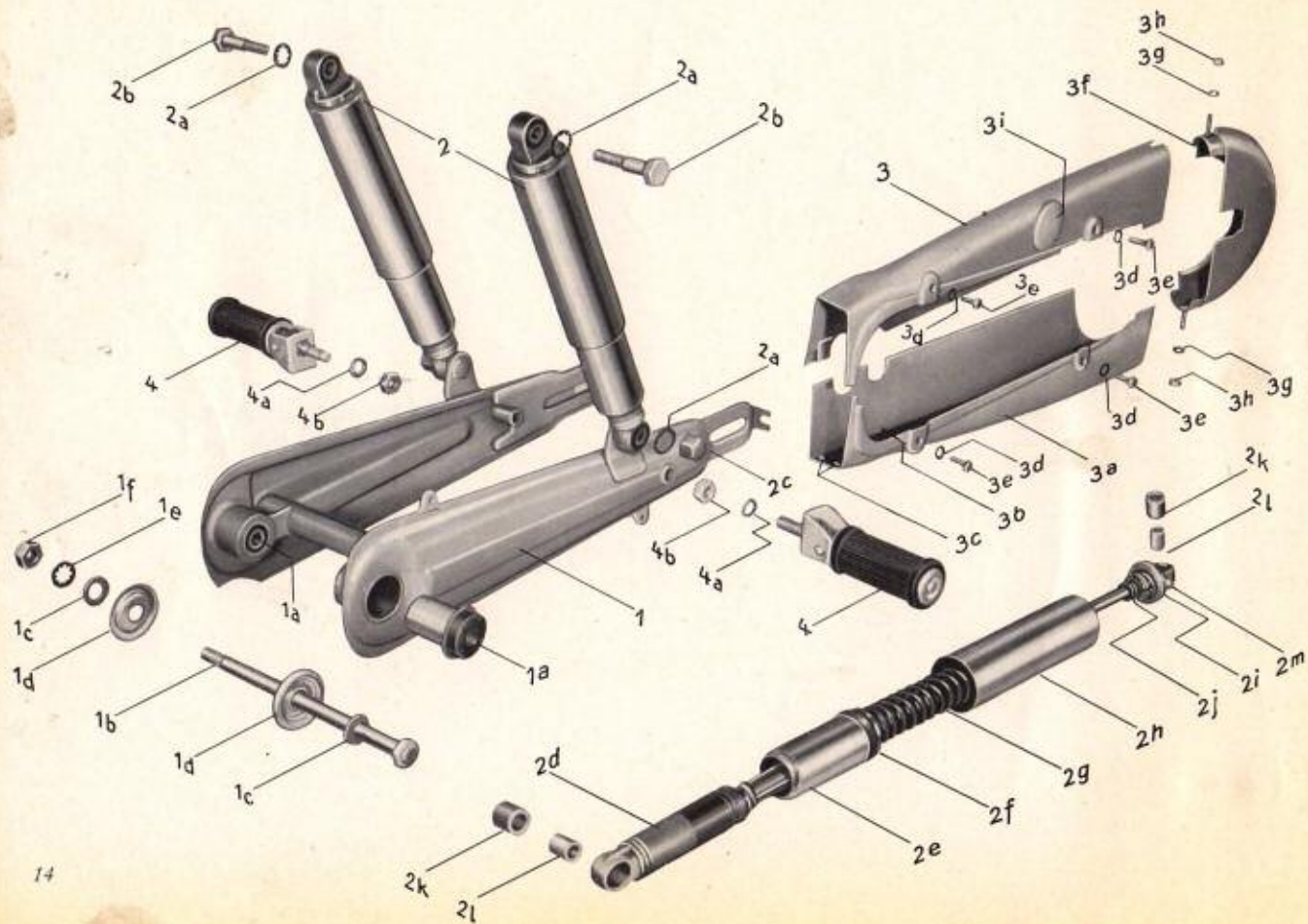
No.	Part No.	Description	SL/I/1	Loc.	Price
1	3600K84	Frame			22 13 9
1a	3854K28	Chrome Plate		12/5	10 6
1b	3854K27	" "		12/5	3 6
1c	6530K48	L/H Tool Box		42/2/3	1 3 9
1c	6530K49	R/H " "		42/2/3	1 1 -
1d	7536K084	Plastic Strip (T/Box) 475mm.		42/4	1 2
1e	7199K2	T/Box Screw with 6mm. Nut		39/2	3 7
1f	3850K24	L/H Panel		41/1/2	13 9
1g	3850K25	R/H "		41/1/2	13 9
1h	7536K083	Panel Plastic 980 mm.		42/4	2 3
1j	3630K56	P/Tank Cap (complete only)		11/7	6 11
1k	7256K2	Rubber Grommett		39/3	6
1l-1m	6510K03	**Lock & 2 Keys		15/7	13 6
2	4700K8	Petrol Tap (complete only)		12/7/8	12 11
2a	A5x9	" Pipe (per foot)		9/5	2 6
2b-2f	3830K2	Life Handle complete		11/10	1 9 2
		<u>For L/H Spares see V/Luxus Group 1</u>			
2g	1600K19	Intake Silencer		9/6	6 1
2h	3534K225	L/H Engine Cover		11/6	2 3
2i	3534K120	R/H " "		11/4	1 9

No.	Part No.	Description SL/I/2	Loc.	Price
3	3530K117	H/Lamp Housing bare		2 4 7
3a	3671K7	Victoria Badge	11/7	4 10
	7757K1	Rivet	39/10	2
3g	6090K22	Speedometer	15/4	1 13 -
3h	7424K116	" Clip		2 -
3i	6100K2	" Cable		8 3
3j	6060K01	Horn	4/1	1 6 10
3p	6040K6	H/Lamp Switch	4/4	9 9
	6040K6/1	" " Knob	4/4	1 -
3q	6029 K147	Switch Cable	41/5	7
3r	6029K49	Lighting Cable (R/Lamp)	41/5	4 3
4i	6029K60	" " "	41/5	1 11
5	3550K49	Stand	9/8	1 9 2
5a	M8x75	" Bolt	40/7	1 -
5b	8mmDIN125	Washer	40/9	2
5c	7114K221	Distance Piece		8
5d	8mmDIN127	Spring Washer	40/9	2
5e	M8DIN934	Nut	40/8	2
5f	7364K15	Stand Spring	39/7	1 11
6	7634K67	Exhaust Arm	16/6	6 11
6a	M7x15	Bolt	40/6	6

No.	Part No.	Description SL/I/3	Loc.	Price
6b	7mmDIN127	Spring Washer	40/9	2
7	3650K38	Dual Seat		4 14 11
7a	M8x22	Bolt	40/7	7
7b	FZI8	Lock Washer	40/9/10	1
7c	7624K184	Dual Seat Plate		1 6

** For Keys Only:
Number must be quoted;
2 weeks delivery time.

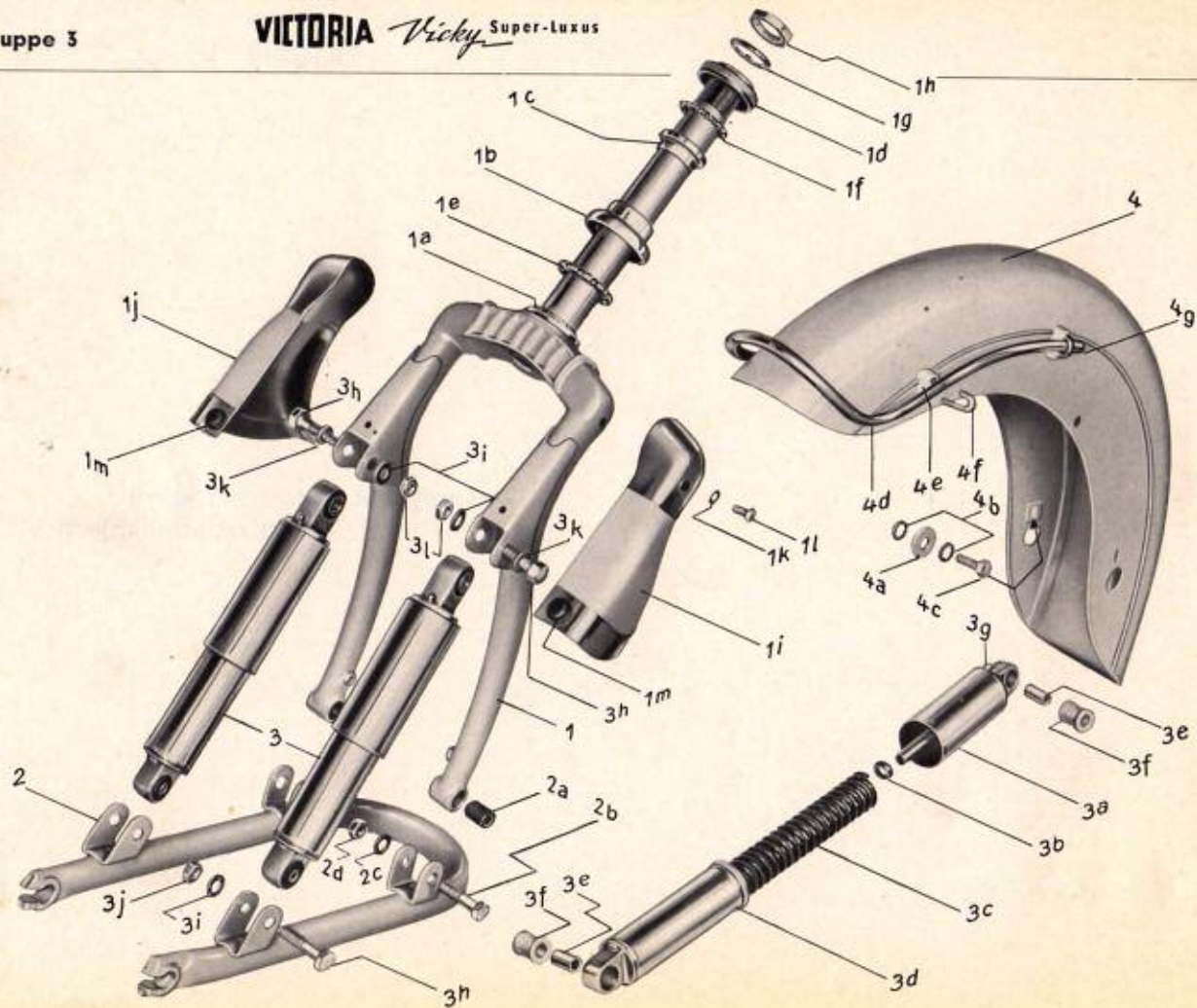
Gruppe 2: Hinterradschwinge
Federbeine für
Hinterradschwinge
Kettenschutz
Soziusfußbraste



No.	Part No.	Description SL/II/1	Loc.	Price
1-1a	3870K58	R/Swing Arm with silent block		6 14 -
1a	7599K6	Silent Block	39/9	8 3
1b	7050K2	Spindle	38/5	5 9
1c	10mmDIN125	Washer	40/9	3
1d	7314K137	"	39/4	3
1e	FZI 10	Lock Washer	40/9/10	2
1f	M10DIN934	Nut	40/8	3
2	4100K37	X R/Suspension Leg	13/6	2 16 5
2a	FZI 10	Lock Washer	40/9/10	2
2b	M10x40	Bolt	40/7	1 1
2c	M10DIN917	Domed Nut	40/8	10
3	514OK17	Chain Case Upper		13 6
3a-3c	514OK21	" " Lower		14 8
3f	514OK8	" " End		12 9
3e	M5x6	Bolt		3
3d+3g	5mmDIN137	Spring Washer	40/9	1
3h	M5DIN934	Nut	40/8	2
3i	7256K3	Inspection Cover	39/3	6
4-4b	3560K22	Pillion Foot Rests (pairs only)	9/1 pr.	16 -

X Spares for Suspension Legs are not available.

Gruppe 3: Vorderradgabel
Vorderradschutzblech



No.	Part No.	Description	SL/III/1	Loc.	Price
1	3780K43	Front Fork		5 10	7
	3780K53	" " complete		14 -	6
1a-1h	3750K06	Steering Set (complete only)	11/9	1 1	6
1i	5260K3	L/H Fork Cover	15/3	13	3
1j	5260K4	R/H " "	15/3	13	3
1k	5mmDIN137	Spring Washer	40/9		1
1l	5x8	Screw	40/5		2
1m	7506K2	Rubber Grommett	39/8		3
2	3870K42	Front Swing Arm		3 -	6
2a	7599K18	Silent Block	39/9	5	6
2b	M8x35	Bolt	40/7		8
2c	8mmDIN137	Spring Washer	40/9		2
2d	M8DIN934	Nut	40/8		2
3	4100K39	X Front Suspension Leg	13/4	2 4	-
3h	M8x35	Bolt	40/7		8
3i	8mmDIN137	Spring Washer	40/9		2
3j	M8DIN934	Nut	40/8		2
3k	8mmDIN125	Washer	40/9		2
3l	8mmDIN439	Flat Nut			3

No.	Part No.	Description	SL/III/2	Loc.	Price
4	3580K44	Mudguard			2 8 2
4a	7314K132	Washer		39/4	2
4b	FZI 6	Lock Washer		40/9/10	1
4c	M6x10	Bolt		40/5	3
4d	3834K12	Chrome Bumper			16 -
4e	3837K7	Distance Piece		12/4	6
4f+g	3834K6	Bumper Clamp		12/4	7

X Spares for Suspension Legs are not available.

Gruppe 4: Lenker

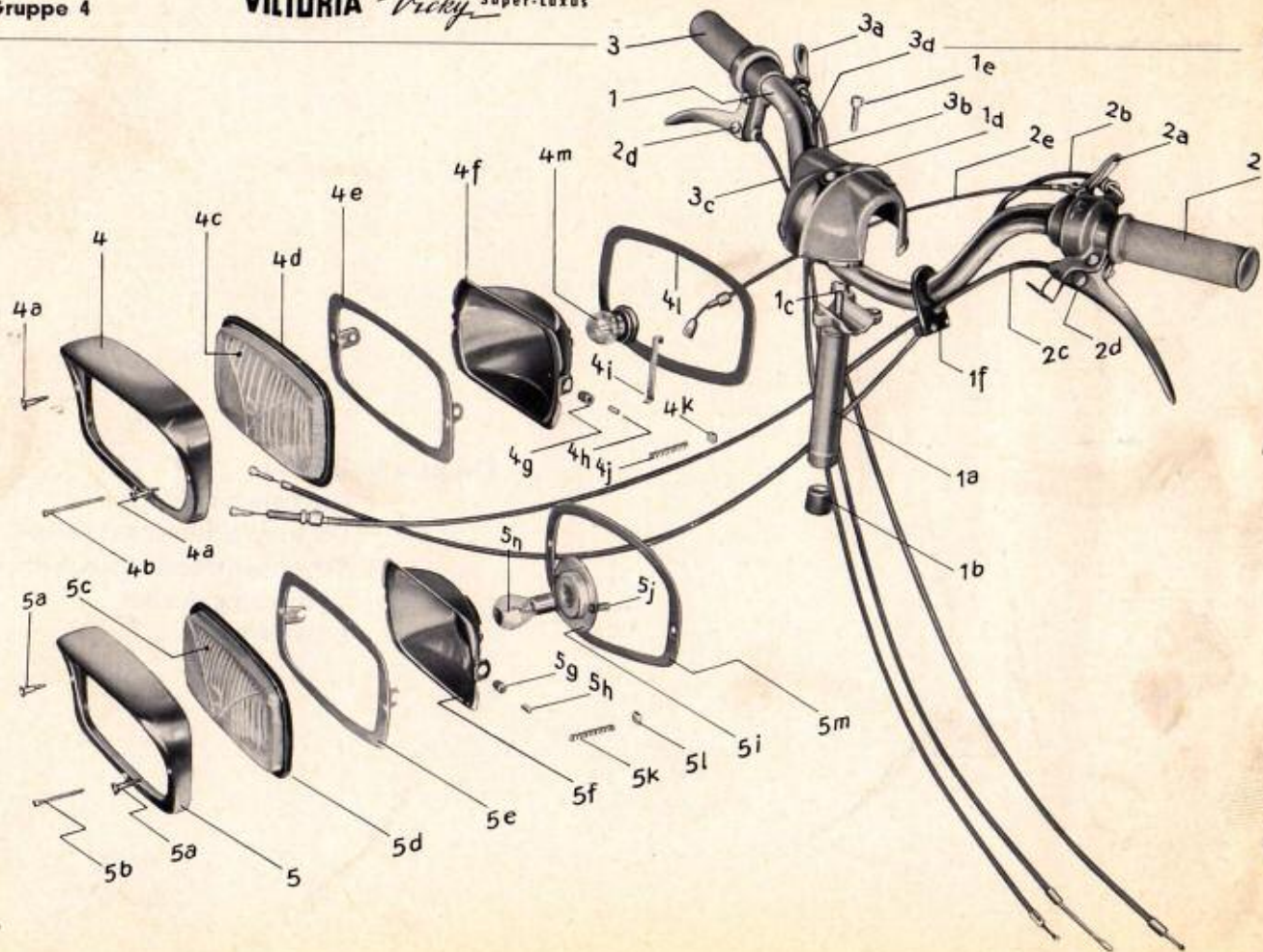
Lenkereinsteckrohr

Scheinwerfereinsatz Inland

Scheinwerfereinsatz Ausland

Bedienungshebel

Bowdenzüge



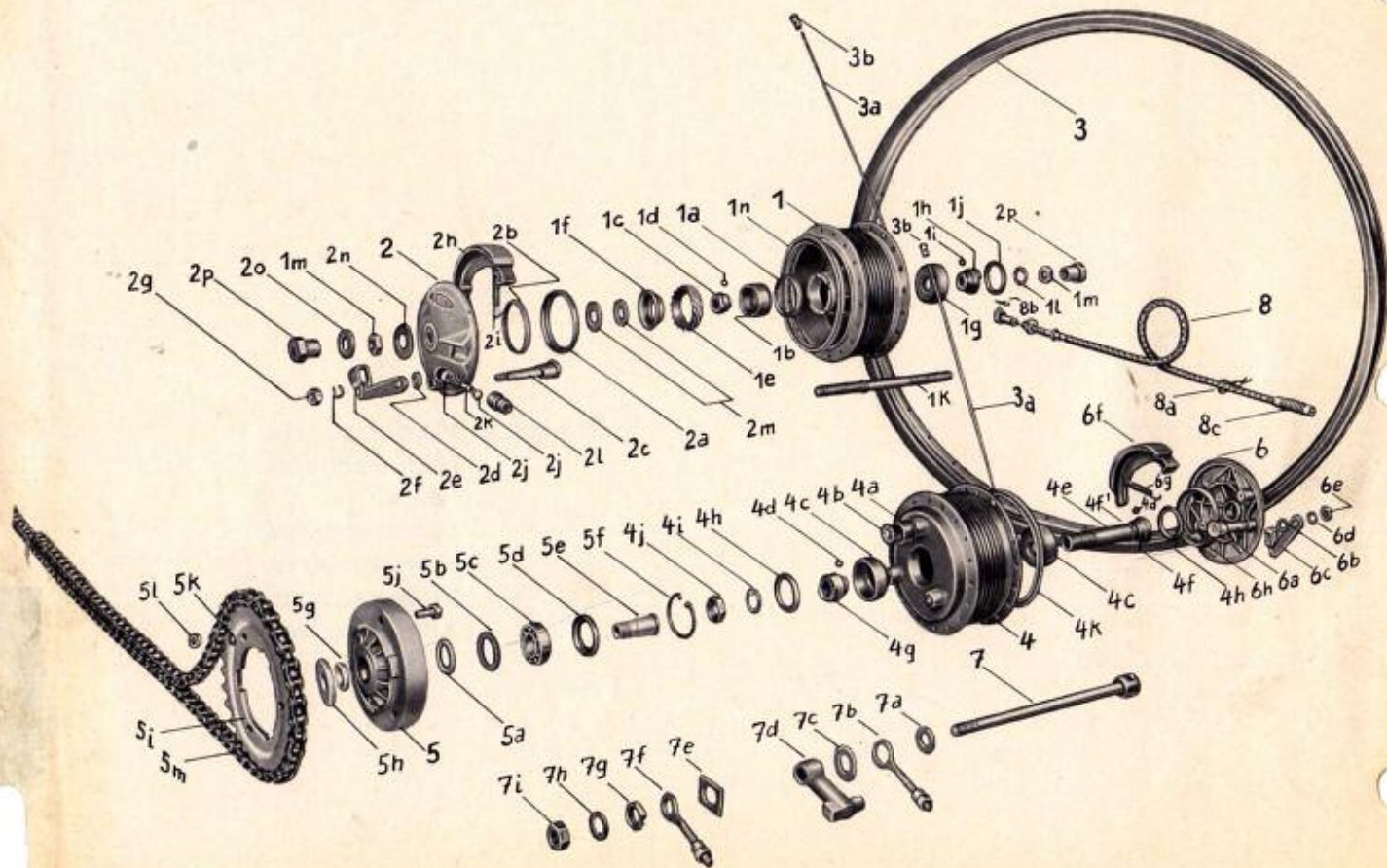
No.	Part No.	Description SL/IV/1	Loc.	Price
1	3764K23	H/Bar bare		1 - -
1a	3760K20	" stem	11/9	12 8
1b	F657	Cone	40/3	6
1c	7334K125	Expander Bolt	39/7	2 5
1d	7391K1	H/Bar Cover	16/6	11 7
1e	6x18	Allen Screw	40/5	8
1f	7500K1	Cable Holder	39/8	2 6
2	3910K011	<u>3-sp. G/Change T/Grip complete</u> <u>(T/Grip Spares see VL/V)</u>	1/1	1 18 9
2b	3900K27	Gear Change Cable		5 -
2c	3900K10	Clutch Cable		3 6
2d	7602K03	Nipple Holder	35/3	7
3	3920K09	<u>Throttle T/Grip complete</u> <u>(T/Grip Spares see VL/V)</u>	1/1/2	1 - -
3a	3940K02	Decompressor Lever	35/3	3 9
3b	3900K52	Throttle Cable		4 -
3c	3900K48	F/Brake Cable		4 -
	21825	Adjusting Screw & Nut	35/4	1 6
3d	3900K93	Decompressor Cable		3 -
5-5m	6200K31	H/Lamp complete		2 13 -
5	3974K08	" Rim	4/1	1 3 -

No.	Part No.	Description	SL/IV/2	Loc.	Price
5c	6377K02	H/Lamp Glass		4/1	7 -
5d	7026K010	" Seal Ring		4/3	1 6
5e-h	6210K019	Reflector complete			17 -
5i	6210K017	Bulb Holder			7 3
5m	7026K011	Seal Ring			1 9
5n	22363	Bilux Bulbs 6v.-15/15w.		4/6	4 6

SUPER-LUXUS W. BIG HUBS:

107 157 51 05	H/Bar Cover	1 7 -
M8x40	Bolt	9
102 150 08 00	H/Bar	1 10 3
107 150 10 05	H/Bar Stem	13 -

Gruppe 5: Vorderradnabe
Hinterradnabe
Felgen
Speichennippel
Bowdenzug für
Hinterradbremse
Antriebskette

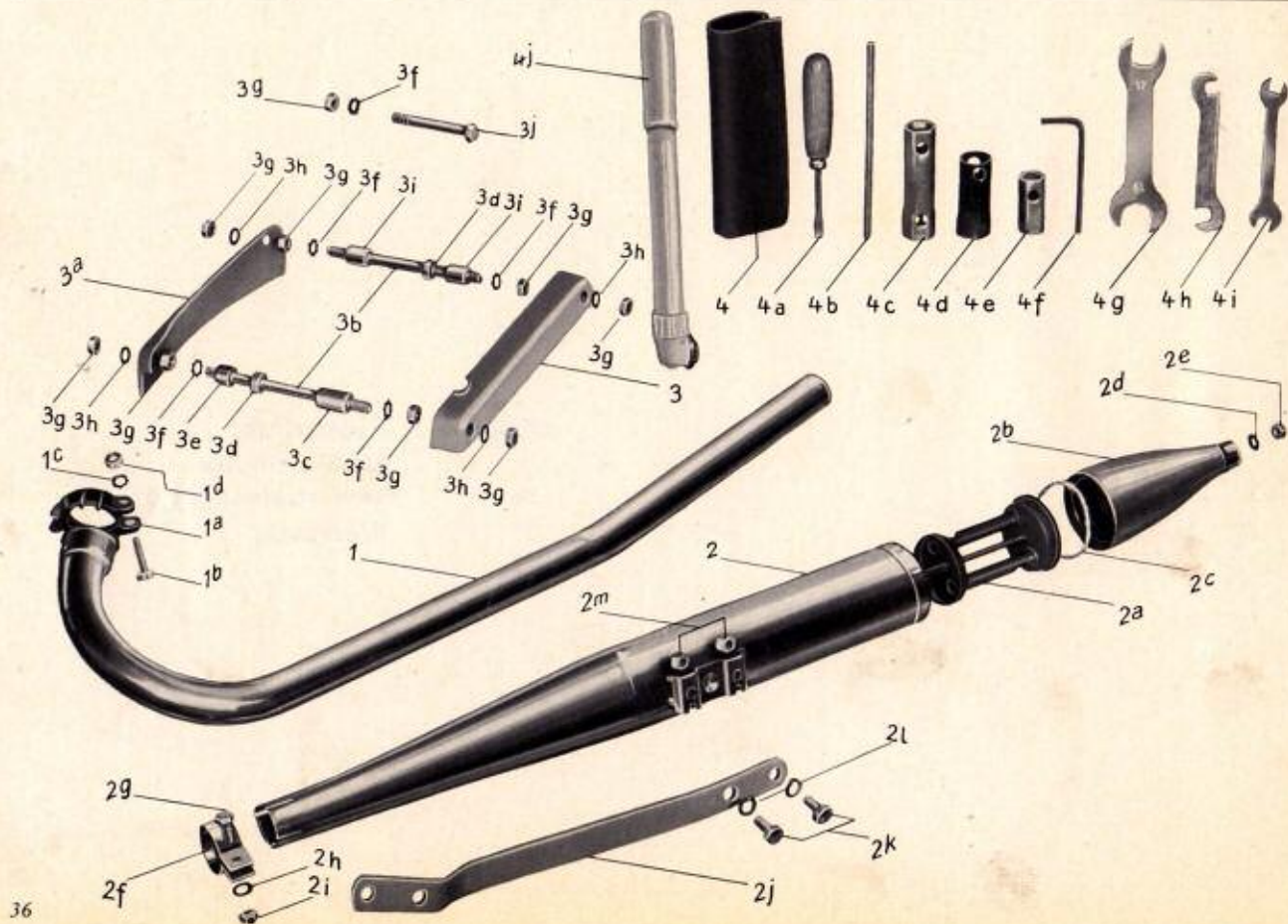


No.	Part No.	Description SL/V/1	Loc.	Price
<u>SEE VICKY LUXUS EXCEPT:</u>				
3	5064K10	Steel Rim 1.50A x 19 (23x2.50)		2 10 7
3a	5074K11	Spoke 2.65 x 212	14	6
3b	M3	" Nipple	14	2
1-3b	5150K0123	Front Wheel complete		9 6 6
1-2n	5200K34	" Hub "		5 12 5
3-7i	5150K0129	Rear Wheel "		12 13 7
4-7i	5200K33	" Hub "		8 7 1
5i	5104K25	Chain Wheel 32 th. (bev)	14/5	10 -
	5104K26	" " 30 th. (bev)	14/5	9 6
5m	2924K021	Dual Seat Chain 1/2" x 3/16" 106 links	10	16 6
8-8c	3900K40	R/Brake Cable complete		5 6

No.	Part No.	Description SL/V/2	Loc.	Price
<u>VICKY-SL WITH THE BIG HUBS</u>				
<u>AS DKW - HUMMEL - SUPER (DKW-CATALOG TABLE 31,32)</u>				
<u>EXCEPT:</u>				
<u>FRONT HUB</u>				
900	0240120	Brake Anchor Plate Bare (DKW-PICT.NO.8)		1. 1 -
		Brake Anchor Plate complete		2 12 6
900	0245805	Brake Cam (DKW-PICT.NO. 11)		5 6
900	0282600	Seal Ring for Brake Cam (DKW-PICT.NO.12)		3
900	0207210	Brake Arm (DKW-PICT.NO.13)		5 -
900	0200200	Front Hub (Big Drum) complete		8 1 -
107	2401045	" Wheel " " " W/O Tyre		10 5 -
		" " " " " " Brake Plate		7 12 6
<u>REAR HUB</u>				
900	0340115	Brake Anchor Plate Bare (DKW-PICT.NO.25)		1 3 6
		Brake Anchor Plate complete		2 15 -
900	0245805	Brake Cam (DKW-PICT.NO.28)		5 6
900	0282600	Seal Ring for Brake Cam (DKW-PICT.NO.29)		3
900	0207210	Brake Arm (DKW-PICT.NO.30)		4 9
08	0200679731	FZI 8 Lock Washer for Brake Arm (DKW 31)	40/9,10	2
08	0010093617	M8x1 Nut for Brake Arm (DKW-PICT.32)		3
900	0350215	Chain Wheel 32TH (Bevelled) (DKW-13)		1 - -
900	0351405	" " Fixing Flange (DKW-12)		19 -
900	0301050	Rear Spindle (7200K9)	39/2	6 1
107	0354400	R/H Chain Tensioner (H0102)	40/4	1 1
900	0390400	Washer (7314 K58)	39/4	6
900	0341200	Brake Anchor (5244 K8)	15/2	5 9

No.	Part No.	Description SL/V/3	Loc.	Price
900	0390102	Washer (7314 KL27)	39/4	6
107	0354400	R/H Chain Tensioner (L 0102)		1 1
107	0354500	L/H Chain Tensioner (7644 KL)	39/10	1 3
900	0395605	Nut		1 -
900	0390600	Lock Washer (7314 KL192)	39/5	2
10	0120012507	10,5mm Washer (DKW-PICT.NO.22)	40/9	3
10	0120093417	M10 x 1 Nut (DKW-PICT.NO.23)	40/8	3
900	0300203	Rear Hub (Big Drum) Compl. (W/O Axle)		12 9 3
107	2401245	Rear Wheel " " Compl. (W/O Tyre)		14 14 6
		Rear Wheel " " Compl. W/O Brake-Plate		11 19 6

Gruppe 6: Auspuffrohr
Schalldämpfer
Motorbefestigung
Werkzeug



No.	Part No.	Description SL/VI/1	Loc.	Price
1	1364 K22	Exhaust Pipe		1 3 2
1A	1183 K1	" " Flange complete	6/1	3 8
2	1310 K23	Silencer complete	8/1	2 9 6

SILENCER SPARES SEE U/LUXUS GR.11.

2J	7634 K67	Exhaust Arm	16/6	6 11
2K	M7 x 15	Bolt	40/6	6
2L	7mm DIN127	Spring Washer	40/9	2
2M	M7 DIN 934	Nut	40/8	2

ENGINE FIXING SPARES :

3	3534 K225	L/H Engine Cover	11/6	2 3
3A	" K120	R/H " "	11/6	2 3
3B	7054 K115	Stud	38/6	1 1
3C	7114 K106	Distance Piece		10
3D	7114 K176	" "	38/7	10
3E	7114 K182	" "	38/7	1 -
3F	F21 7	Lock Washer	40/9/10	1
3G	M7 DIN 934	Nut	40/8	2
3H	7mm DIN 137	Spring Washer	40/9	2
3I	7114 K183	Distance Piece	38/7	1 -
3J	M7 x 60	Bolt	40/6	8

No.	Part No.	Description SL/VI/2	Loc.	Price
4-4I	6600 K015	Tool Kit		1 2 6
4	6538 K01	" Bag	16/2	4 6
4A	05175	Screw Driver		1 10
4B	6594 K3	Tommy Bar	16/2	10
4C	20915	17/19mm Box Spanner	16/3	3 3
4D	18918	21mm Box Spanner	16/3	2 7
4E	08-015	14mm " "	16/3	1 9
4F	22777	5mm Allen Key	37/2	3 -
4G	6564 K15	17/19mm Double End Spanner		4 2
4H	20906	9/11mm " " "	16/3	1 9
4I	20908	8/10mm " " "	16/3	1 9
4J	6570 K6	Pump	16/2	8 3