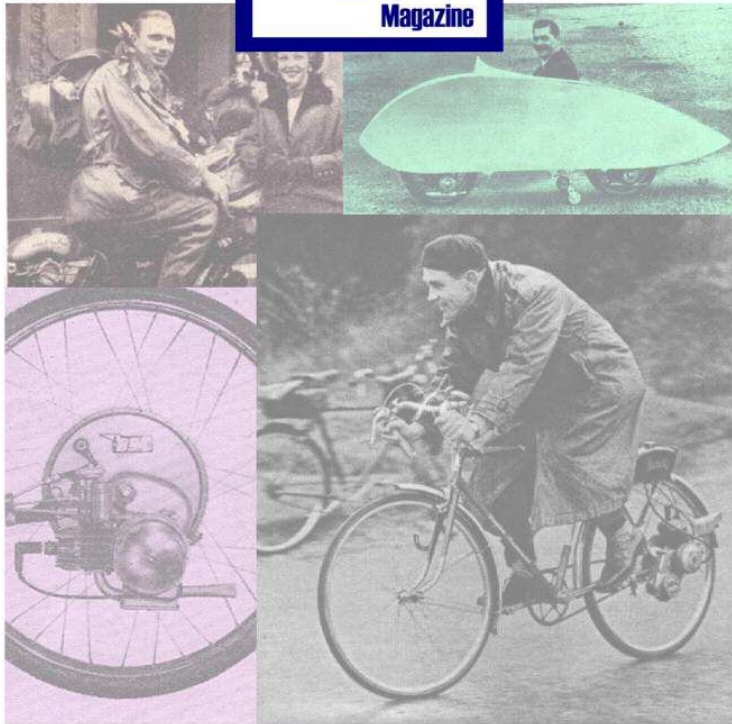


IceniCAM Information Service



VICTORIA

ERSATZTEILELISTE

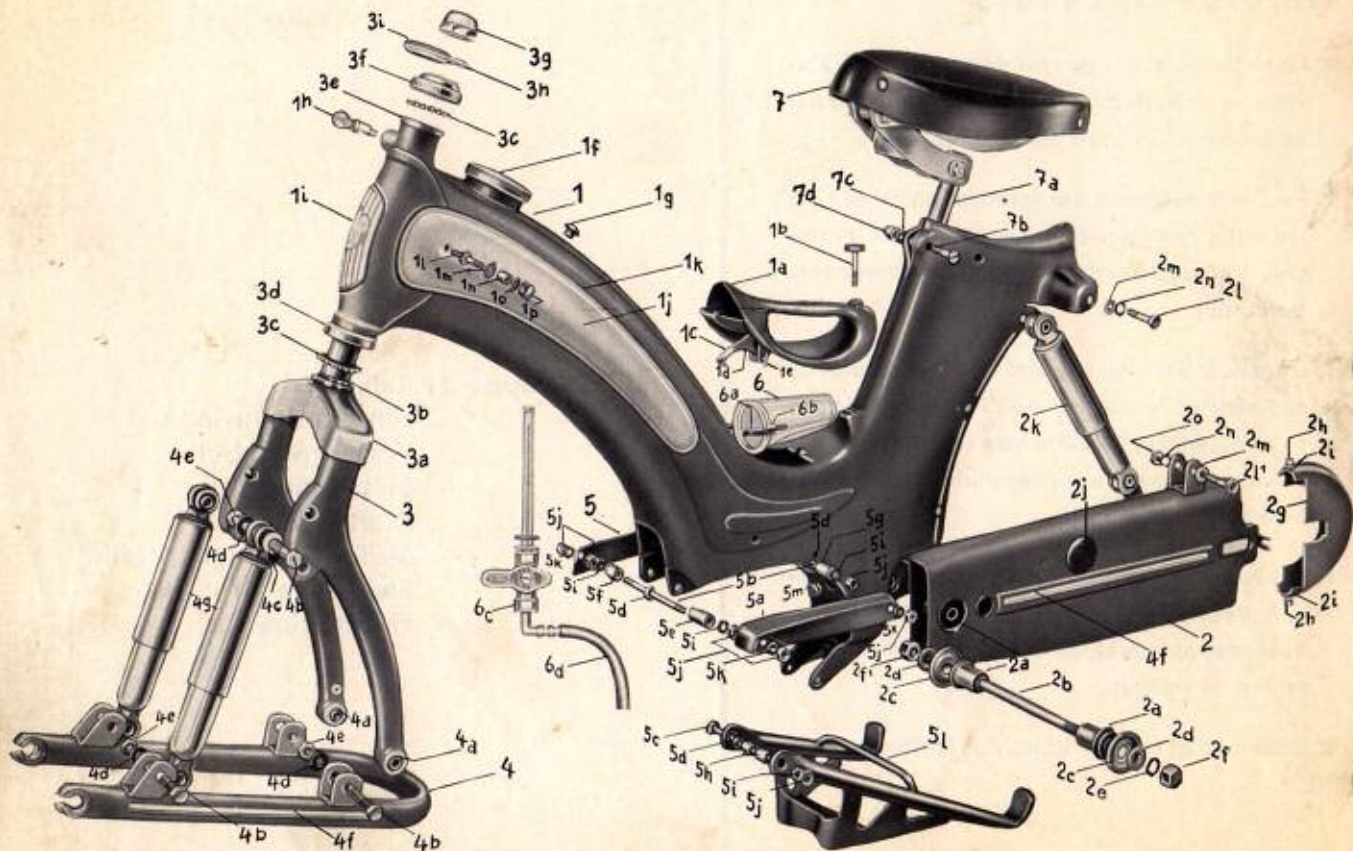
Vicky LUXUS

FAHRGESTELL

Lieferbedingungen

1. Ersatzteile-Lieferungen erfolgen nur gegen Barzahlung bzw. Nachnahme ohne Skonto und auf Rechnung und Gefahr des Empfängers.
2. Für die Berechnung der Ersatzteile sind die am Liefertag gültigen Preise maßgebend. Porto- und Verpackungsspesen werden besonders berechnet.
3. Liegt Veranlassung vor, eine Ersatzteillesendung zu beanstanden, so hat dies innerhalb 8 Tagen zu erfolgen. Zur Zurücknahme einer Ersatzteillesendung, sind wir nicht verpflichtet, sofern uns kein Verschulden trifft.
4. Bei Beanstandung ist Bezug auf die Auftrags- und Rechnungsnummer zu nehmen und dem Reklamationschreiben der Packzettel der Lieferung beizufügen.
5. Erfüllungsort und Gerichtsstand ist Nürnberg.

Gruppe 1: Rahmen
Hinterradschwinge
Vorderradgabel
Stützständer
Kraftstoffhahn
Motor-Befestigungsteile
Ersatzteile für
Federbeine



No.	Part No.	Description	VL/I/1	Loc.	Price
1	3600 K67	Frame			16 8 3
1A-1E	3830 K2	Lift Handle complete		11/10	1 9 2
1A	3831 K2	Lift Handle			1 4 -
1B	7330 K3	Chrome Screw (for filter cover)			2 7
1C	7040 K6	Choke Arm			2 6
1D	2644 K5	Return Spring	9/7		3
1F	3630 K56	Petrol Tank Cap	11/7		6 11
1G	7256 K2	Rubber Grummit	39/3		6
1H	6519 K23 **	Lock (2 Keys)	15/7		12 11
1i	4010 K29	Front Cable Cover	12/2		17 1
1j	3850 K12	L/H Side Panel	12/2		13 3
"	3850 K13	R/H " "	12/2		13 3
1k	7536 K76	L/H Rubber Seal Strip	42/4		2 5
"	" K77	R/H " " "	" "		2 5
1l	7334 K117	Fixing Bolt (Side Panel)	39/7		1 5
1m	38-03-021	Washer	39/1		6
1n	7114 K185	Distance Piece	38/7		7
1o	FZ15	Lock Washer	40/9/10		1
1p	M5DIN917	Domed Nut	40/8		3
2	3870 Ko54	Rear Swinging Arm with silent blocks			4 19 10
2a	7599 K6	Silent Block	39/9		8 3
2b	7054 K87	Swinging Arm Spindle	38/6		2 6

No.	Part No.	Description	VL/L/1	Loc.	Price
2c	7314 K137	Washer		39/4	3
2d	10.5 mm.	"		40/9	3
2e	FZI 10	Lock Washer		40/9/10	2
2f	M10DIN917	Domed Nut		40/8	10
2f/1	M10DIN934	Nut		40/8	3
2g	5140 K8	Chain Case End Piece		41/4	12 9
2h	M5DIN934	Nut		40/8	2
2i	5mmDIN137	Spring Washer		40/9	1
2j	7256 K3	Inspection Cover		39/3	6
2k	4110 K21	*Rear Suspension Leg		13/3	2 1 10
2l	M8x45	Bolt		40/7	9
2l/1	M8x40	Bolt		40/7	9
2m	8mmDIN125	Washer		40/9	2
2n	FZI.8.	Lock Washer		40/9/10	1
2o	M8DIN934	Nut		40/8	2
3-3b)	3780 K38	Front Fork complete			13 9 6
4-4g)					
3-3b	3780 K42	Front Fork			5 6 2
3a	3851 K31	Chrome Fork Cover		12/3	5 -
3b-3g	H 0120	Steering Set (complete only)		11/9	17 10
3h	7734 K1	Cable Holder		39/10	10
4	3870 K40	Swing Arm F/Fork			3 - 6

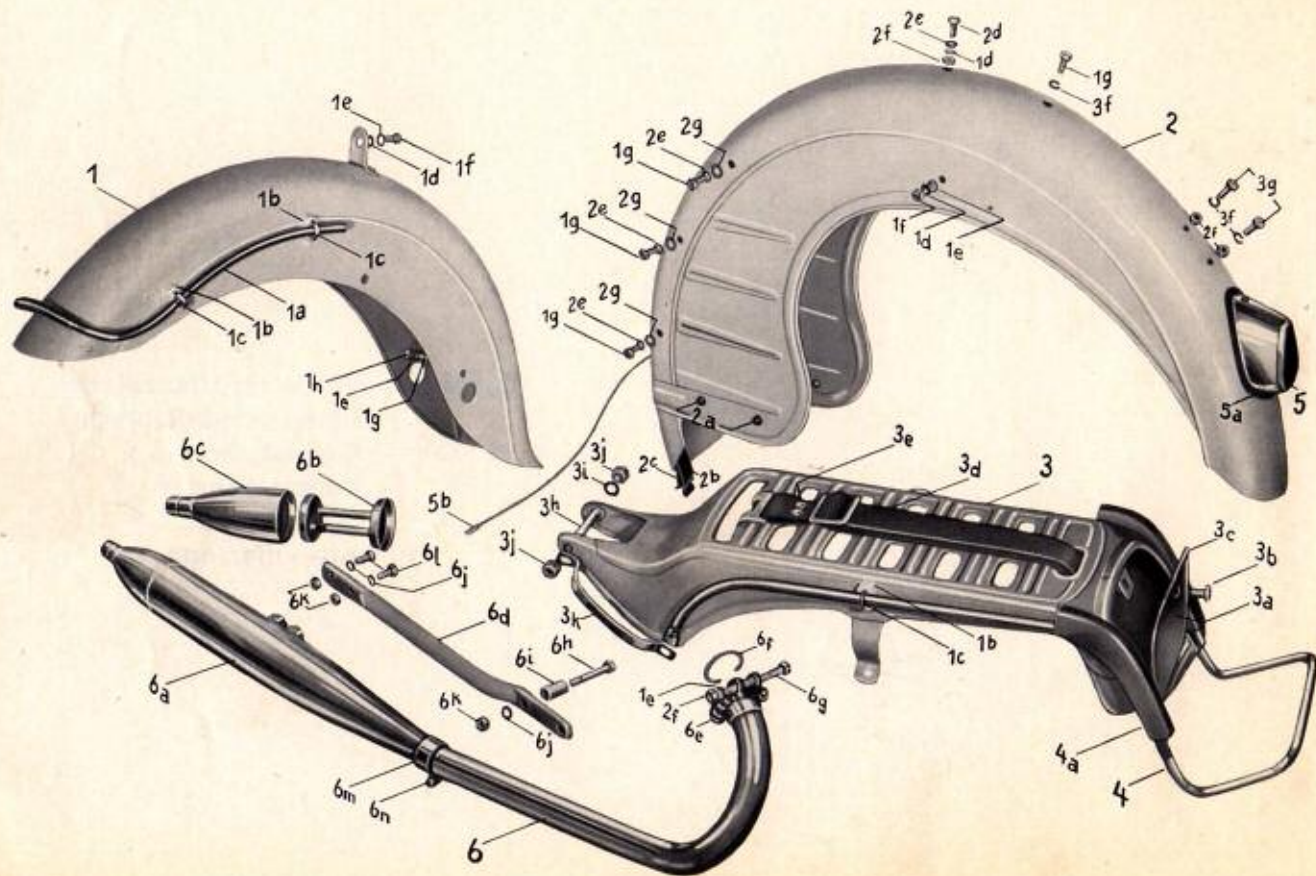
No.	Part No.	Description	VL/I/3	Loc.	Price
4a	7599 K18	Silent Block		39/9	5 6
4b	M8x35	Bolt		40/7	8
4c	8mmDIN125	Washer		40/9	2
4d	8mmDIN137	Spring Washer			2
4e	M8DIN934	Nut		40/8	2
4f	3850 K09	Chrome Strip (Swing Arm)		12/5	3 6
4g	4100 K28	*Front Suspension Leg		13/3	2 1 3
5	3534 K120	R/H Engine Cover		11/4	1 9
5a	3534 K119	L/H " "		11/4	1 8
5b	7054 K45	Engine Mounting Stud		38/6	1 1
5c	M7x90	Bolt		40/7	1 -
5d	7114 K176	Distance Washer		38/7	10
5e	7114 K106	" Piece			10
5f	7114 K182	" "		38/7	1 -
5g	7114 K183	" "		38/7	1 -
5h	7114 K76	" " for centre stand		38/6	6
5i	FZI 7	Lock Washer		40/9/10	1
5j	M7DIN934	Nut		40/8	2
5k	7mmDIN137	Spring Washer		40/9	2
5l	3550 K20	Centre Stand		8/8	1 9 2
5m	7506 K6	Rubber Grummit		39/8	3

No.	Part No.	Description VL/I/4	Loc.	Price
6	1600 K19	Intake Silencer (plastic)	9/6	6 1
6a	7444 K29	Clip	39/8	6
6c	4700 K8	Petrol Tap (complete only)	12/7/8	12 11
6d	A5x19x110	Petrol Pipe (per foot)	9/5	2 6
7	3650 K026	Saddle (complete only)	.	2 4 -
7a	3864 K2	Saddle Stem	12/6	2 6
7b	7334 K72	" Bolt	39/6	8
7c	8mmDIN125	Washer	40/9	2
7d	F354A	Domed Nut 8 mm.		1 -

*SUSPENSION LEGS SOLD ONLY AS
COMPLETE UNITS.

**FOR KEYS ONLY, KEY NUMBER MUST BE
QUOTED.

Gruppe 2: Vorderradschutzblech
Hinterradschutzblech
Gepäckträger
Kofferträger
Schlußleuchte
Auspuffanlage



No.	Part No.	Description	VL/II/1	Loc.	Price
1	3580 K42	Front Mudguard			2 8 2
1a	3830 K6	Chrome Bumper Bar		12/1	16 6
1b	3837 K7	Distance Piece		12/4	6
1c	3834 K6	Bumper Clamp		12/4	7
1d	6mmDIN125	Washer		40/9	2
1e	FZI 6	Lock Washer		40/9/10	1
1f	M6x8	Bolt		40/5	3
1g	M6x10	Bolt		40/5	3
1h	7314 K132	Washer		39/4	2
2	3580 K43	Rear Mudguard			3 12 7
2a	7506 K1	Rubber Grummit		39/8	3
2b-2c	7444 K20	Mudguard Centre Stand Clip		39/8	8
2d	M6x15	Nut		40/5	4
2e	FZI 6	Lock Washer		40/9/10	1
2f	M6DIN934	Nut		40/8	2
2g	7164 K69	Washer 6mm BIG			1
3	3700 K18/1	Carrier with Strap and T/Box			2 15 -
3a	6530 K42	Tool Box Lid		16/1	11 -
3b	RI M8x10	Tool Box Lid Screw		40/7	6
3c	7536 K11	" " Plastic			1 -
3d	6320 K04	Carrier Strap		15/6	6 7
3g	M6x12	Bolt		40/5	4

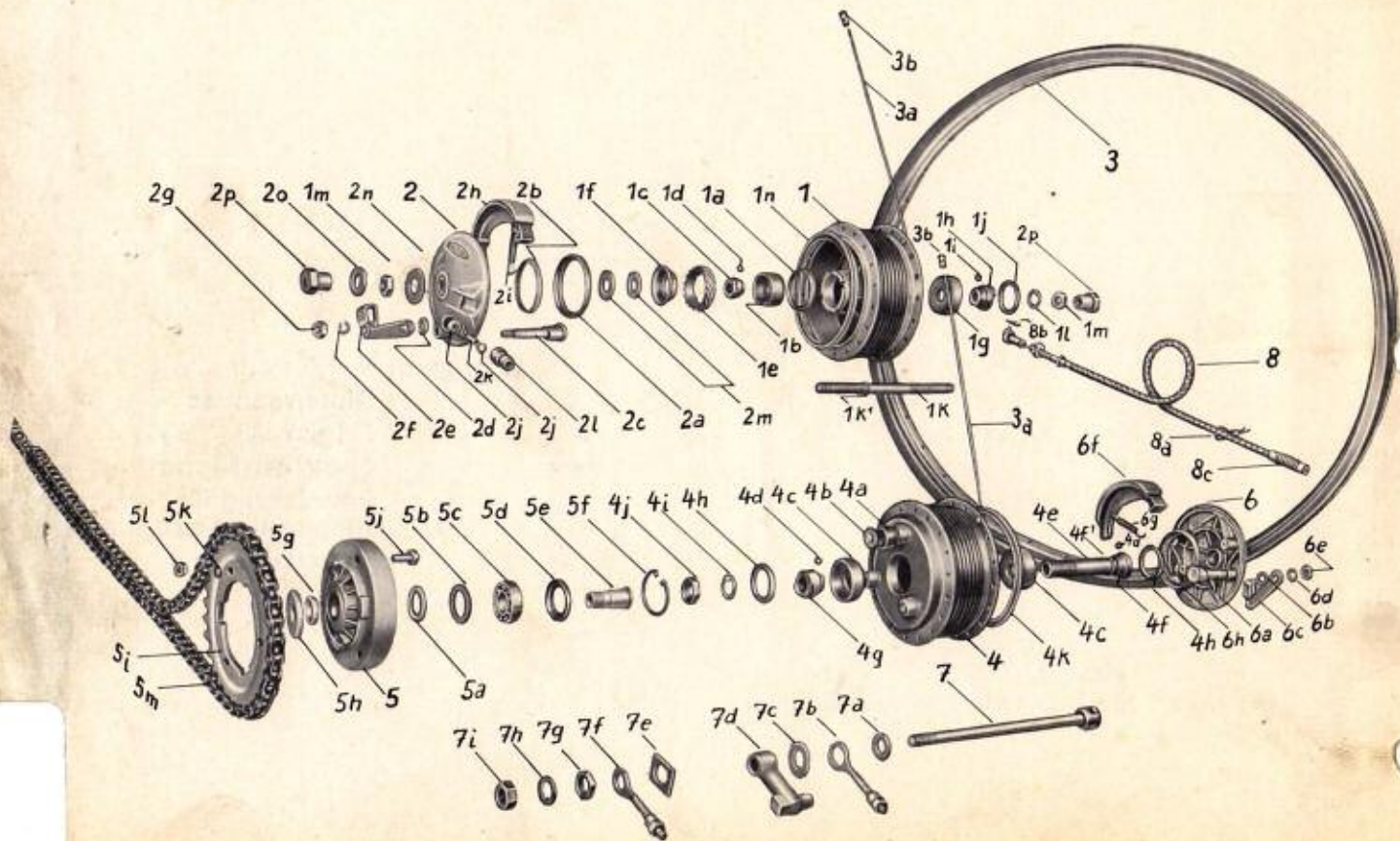
No.	Part No.	Description	VL/II/2	Loc.	Price
3h	7054 K65	Carrier Stud		38/6	10
3i	FZI 8	Lock Washer		40/9/10	1
3j	M8DIN917	Domed Nut		40/8	6
3k	3834 K9	Lift Handle		12/4	6 6
4	6620 K7	Chrome Carrier			2 5 -
5b	6029 K60	Lighting Cable		41/5	1 11
6	1364 K22	Exhaust Pipe		8/3	1 3 2
6a	1310 K23	Silencer complete		8/1	2 9 6
6b	1310 K23/1	Baffle Plate		7/5	5 3
6c	1310 K23/2	Silencer End Pipe		7/4	15 2
6d	7630 K26	Exhaust Arm		16/6	7 2
6e	1183 K1	" Flange		6/1	3 -
6f	1310 K23/3	Asbestos String (per foot)		NO/2	3
6g	M6x30	Bolt		40/5	6
6h	M7x45	Bolt			7
6i	7114 K199	Distance Piece		38/7	8
6j	7mmDIN127	Spring Washer		NO/9	2
6k	M7DIN934	Nut		40/8	2
6l	M7x15	Bolt		NO/6	6
6m	7394 K68	Exhaust Clamp		39/8	1 3
6n	M6x15	Bolt		40/5	4

Gruppe 3: Armaturenlenker
Scheinwerfereinsatz
Gasdrehgriff
Schaltdrehgriff
Bowdenzüge

No.	Part No.	Description	VL/III/1	Loc.	Price
1	3950K5	Handlebar complete			4 8 -
1a	7334K65	Expander Bolt	39/6		1 3
1b	8mmDIN125	Washer	40/9		2
1c	f657	Cone	40/3		6
1d	7320K8	Chrome Cover	39/5		6 9
	7146K75	" " Seal Ring			10
1e	7344K10	Lock Washer			3
1f	FZI 4	Lock Washer	40/9, 10		1
1g	M4DIN934	Nut	40/8		2
1h	6090K22	Speedometer	15/4		1 13 -
1i	6100K3	" Cable			8 3
2	6040K6	H/L Switch complete	4/4		9 9
-	6040K6/1	H/L Switch Knob	4/4		1 -
2a	6029K49	Lighting Cable	41/5		4 3
2b	7506K29	Rubber Grummet	39/9		3
2c	6040K23	Horn & Dip Switch with cable	16/1		17 1
3-3j	6200K5	Headlamp complete	4/2		1 4 7
3	6200K5/1	" Rim	4/2		8 9
3a	6200K9/2	4mm. Screw			2
3b	6200K9/3	3mm. "			2

No.	Part No.	Description	VL/III/2	Loc.	Price
3c	6200K5/5	Headlamp Glass		4/3	6 -
3d	6200K5/6	" " Seal Ring		4/4	8
3e	6200K5/4	Square Nut 4 mm.			2
3f	6200K5/8	Spring			9
3g	6200K5/9	Reflector		4/2	8 -
3i	22363	Bilux Bulb 6v/15w-15w		4/6	4 6
3j	6200K5/11	Bulb Holder		4/2	5 3
3k	6200K5/12	H/L Seal Ring		4/3	1 -
4	3910K06	G/Change Twistgrip 2-speed compl.			1 9 -
	3910K011	" " 3-speed "			1 18 9
		<u>(Twistgrip Spares Group V)</u>			
4a	3900K27	G/Change Cable			5 -
4b	3900K10	Clutch "			3 6
4c,d	7602K03	Nipple Holder		35/3	7
5	3920K09	Throttle Twistgrip compl.			1 - -
		<u>(Spares Group V)</u>			
5a	3940K02	Decompressor Lever		35/3	3 9
5b	3900K52	Throttle Cable			4 -
5c	3900K48	Front Brake Cable			4 -
5d	21825	Adjusting Screw cpl.		35/4	1 6
5f	3900K93	Decompressor Cable			3 -
6	6060K01	Horn		4/1	1 6 10

Gruppe 4: Vorderradnabe
Hinterradnabe
Felgen
Speichen-Nippel
Bowdenzug für
Hinterradbremse
Antriebskette



No.	Part No.	Description VL/IV/1	Loc.	Price
1-3b	5150K081	Front Wheel comp. Steel Rim 23x2.25		9 12 6
1-2n	5200K34	" Hub "		5 12 5
1-1b	5220K28	" "		3 3 -
1e-1f				
1-1n	5220K29	" " with Bearings & Axle	14/6	3 12 11
1	5220K27	" " bare		2 3 2
1a	7026K2	Seal Ring	38/4	3
1b	7264K9	Cup	39/3	3 5
1c	7694K3	Cone	39/10	1 5
1d	7584K012	Ball 7/32" (11)	39/9	1
1e	2884K5	Speedo Drive Sprocket	10/9	10 8
1f	7324K65	Dust Cup	39/6	2
1g	7264K8	Cup	39/3	2 11
1h	7694K4	Cone	39/10	2 3
1i	7584K010	Ball 1/4" (12)	39/9	1
1j	7020K2	Seal Ring	38/4	1 -
1k	7204K78	Front Spindle	39/2	2 9
1l	7164K62	Lock Washer (7164K50)		2
1m	7354K78	Nut	39/7	6
1n	7324K99	Dust Cover	38/1	1 5
2-2n	2790K10	F/Brake Anchor Plate complete	10/10	2 8 2
2	2791K12	" " " "	11/1	12 11
2a	7324K64	Dust Cover	38/1	6
2b	7324K66	Pressure Ring		3

No.	Part No.	Description	VL/IV/2	Loc.	Price
2c	5090K10	Brake Cam		14/2	6 4
2d	7146K68	Rubber Ring		38/8	2
2e	5080K33	Brake Arm		14/1	3 6
2f	6mmDIN127	Spring Washer		40/9	2
2g	M6DIN934	Nut		40/8	2
2h	5040K7	Brake Shoe complete (pair)		12/9	13 10
2i	7364K19	" " Return Spring		39/7	6
2j	7314K133	Washer		39/4	1
2k	2874K6	Speedo Drive Sprocket		10/9	5 11
2l	7334K120	" Sleeve (F/Hub)		39/7	1 6
2m	7314K167	Shim		39/5	2
	7314K166	"		39/5	2
2n	7314K134	Washer		39/4	2
2o	7314K83	Shim		39/4	3
2p	7350K5	Axle Nut		39/7	2 3
3	5064K12	Steel Rim 23x2.25			1 11 4
3a	5074K10	Spoke 2x210mm.		14	6
3b	5072K1	" Nipple		14	2
4-7i	5200K33	Rear Hub complete			8 7 1
4-4c	5220K31	" " with cups			2 13 2
4-4j	5220K32	" " " bearings			4 1 -
4	5220K30	" " bare		14/7	2 7 6

No.	Part No.	Description VL/IV/3	Loc.	Price
4a	7656K6	Damper	39/10	10
4b	7424K57	Washer		3
4c	7264K8	Cup	39/3	2 11
4d	7584K010	Ball 1/4" (24)	39/9	1
4e	7014K56	Sleeve (Hub Spindle)	38/3	9 9
4f	7694K1	Cone	39/10	2 6
4F/1	7154K14	Cone Lock Washer		2
4g	7694K2	Cone	39/10	2 6
4h	7020K2	Seal Ring	38/4	1 -
4i	7164K55	Lock Washer	38/8	2
4j	7354K55	Hexagon Nut		10
4k	7324K99	Dust Cover	38/1	1 5
	5020K5	Rear Hub Flange complete	13/6	1 19 1
5	5021K1	Rear Hub Flange	13/7	9 8
5a	7025K65	Felt Ring		3
5b	7324K62	Washer	38/1	6
5c	6002	Ball Race 15x32x9mm.	38/2	11 4
5d	7324K63	Cover		2
5e	7014K89	Flange Sleeve 39.5mm.	38/3	4 6
5f	34x1.5	Circlip	40/10	1 -
5g	7114K93	Shim		10

No.	Part No.	Description VL/IV/4	Loc.	Price
5h	7114K179	Shim		10
5i	5104K25	Chain Wheel 32 teeth (bevelled)	14/5	10 -
5j	M6x15	Bolt	40/5	4
5k	FZI 6	Lock Washer	40/9/10	1
5l	M6DIN934	Nut		2
5m	2924K026	Chain 1/2"x3/16" 108 links	10	13 9
6-6h	2790K9	R/Brake Anchor Plate complete	10/10	1 17 2
6	2791K7	" " "	11/1	11 7
6a	5090K10	Brake Cam	14/2	6 4
6b	7146K68	Rubber Ring	38/8	2
6c	5080K33	Brake Arm	14/1	3 6
6d	6mm.DIN127	Spring Washer	40/9	2
6e	M6DIN934	Nut	40/8	2
6f X	5040K7	Brake Shoe complete	12/9	6 11
			pr.	13 10
6g	7364K19	Brake Shoe Return Spring	39/7	6
6h	7324K64	Dust Cover	38/1	6
7	7200K9	Spindle	39/2	6 1
7a	10mmDIN125	Washer	40/9	3
7b	h0102	R/H Chain Tensioner	40/4	1 1
7c	7314K58	Washer	39/4	6

No.	Part No.	Description	Loc.	Price
7d	5244K8	Brake Anchor	15/2	5 9
7e	7314K127	Washer	39/4	6
7f	7644K1	L/H Chain Tensioner	39/10	1 3
7g	7354K71	Nut	39/7	1 -
7h	7314K192	Lock Washer	39/5	2
7i	M10x1	Nut	40/8	6
	5150K083	Complete Rear Wheel Steel Rim 23 x 2.25 (Rims & Spokes see F/Wheel)		11 11 -
8	3900K40	R/Brake Cable		5 6
8a	7554K4	Clip	39/9	2
8b	7554K8	"	39/9	3
8c	2654K68	Spring	10/2	2

Gruppe 5: Ersatzteile für

Schaltdrehgriff	3910 K 06	Seite 34—35
	3910 K 08	Seite 36—37
	3910 K 011	Seite 38—39
Gasdrehgriff	3920 K 05	Seite 40—41
	3920 K 09	Seite 42—43

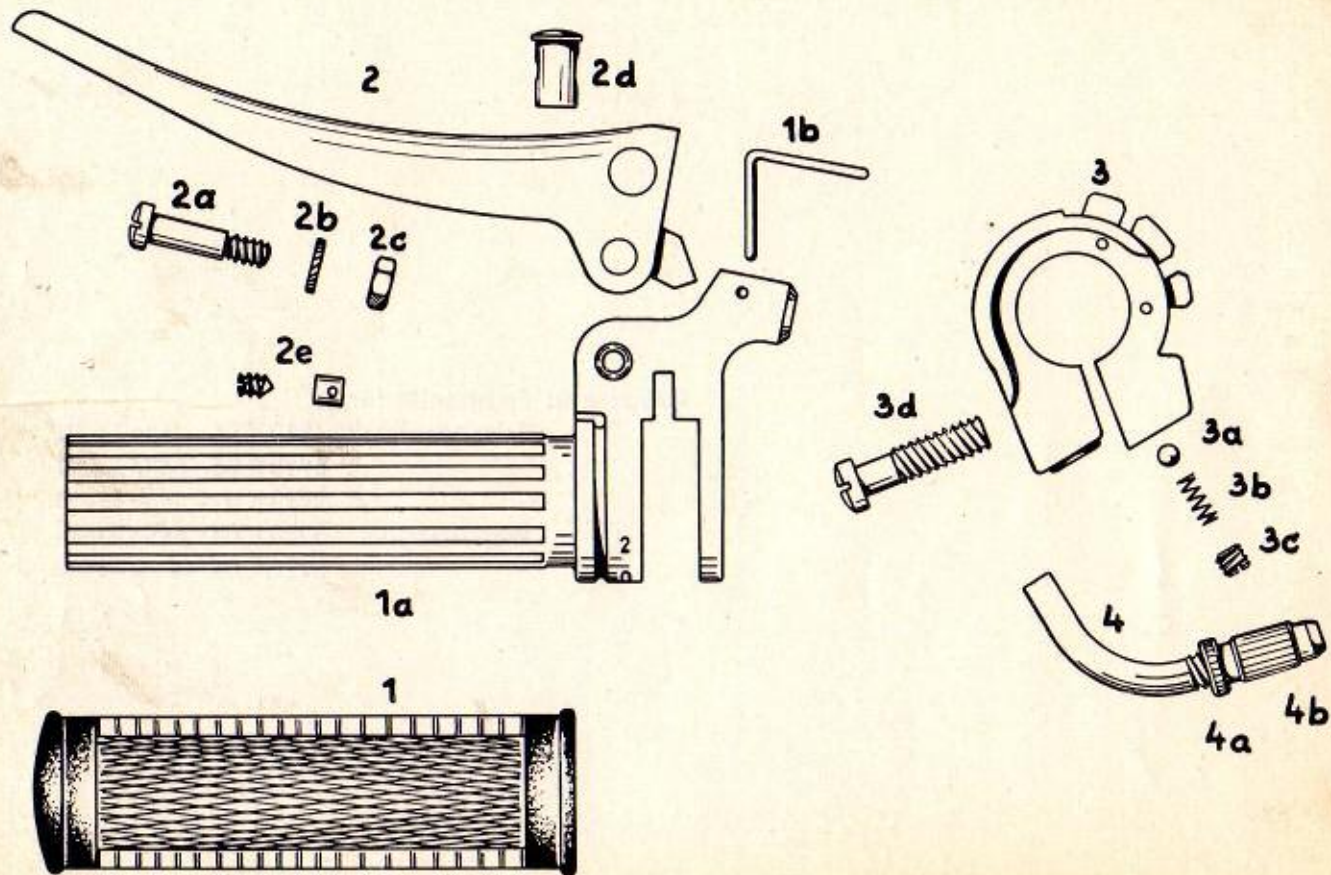
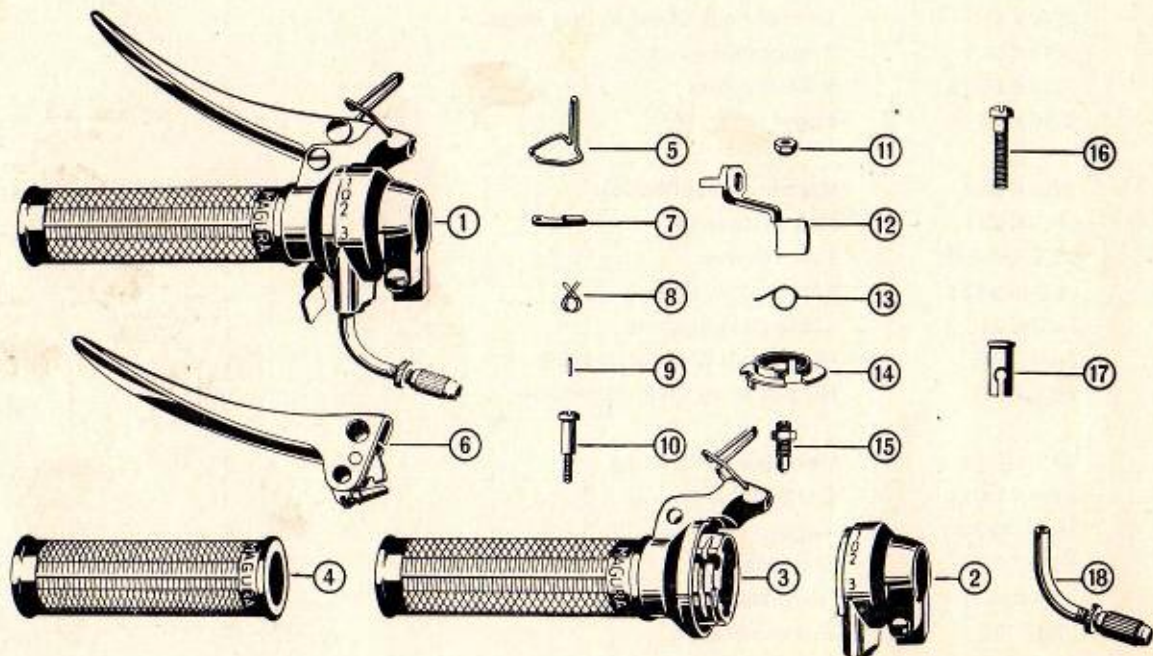


Bild-Nr.	Bestell-Nr.	Ersatzteil - Benennung	Stück je Maschine	Bemerkungen
Ersatzteile für Schaltdrehgriff 3910 K 08:				
1-1 b	3910 K 08/1	Griffrohr mit Oberzug und Bügel	1	
1	3910 K 03/1	Drehgriffüberzug	1	
1 a	3910 K 08/1 a	Griffrohr, leer	1	
1 b	3910 K 06/1 b	Bügel	1	
2	3910 K 05/3	Kupplungshandhebel	1	
2 a	3910 K 03/9	Hebelschraube	1	
2 b	J 5,3 DIN 6797	Zahnscheibe	1	
2 c	M 5 DIN 934	Sechskantmutter	1	
2 d	7602 K 03	Löt-nippelaufnahme	1	
2 e	7602 K 07	Nippel mit Klemmschraube	1	
	7602 K 011	Nippel ohne Klemmschraube	1	
3-3 d	3910 K 08/2	Gehäuse vollständig	1	
3	3910 K 08/2 a	Gehäuse, leer	1	
3 a	$\frac{5}{16}$ " DIN 5401	Kugel	1	
3 b	3910 K 03/4	Druckfeder	1	
3 c	3910 K 03/5	Gewindestift	1	
3 d	3910 K 03/6	Linsenschraube	1	
4-4 b	7111 K 02	Seilumlenkrohr mit Rändelmutter und Stellmutter	1	
4 a	7351 K 02	Rändelmutter	1	
4 b	7351 K 03	Stellmutter	1	

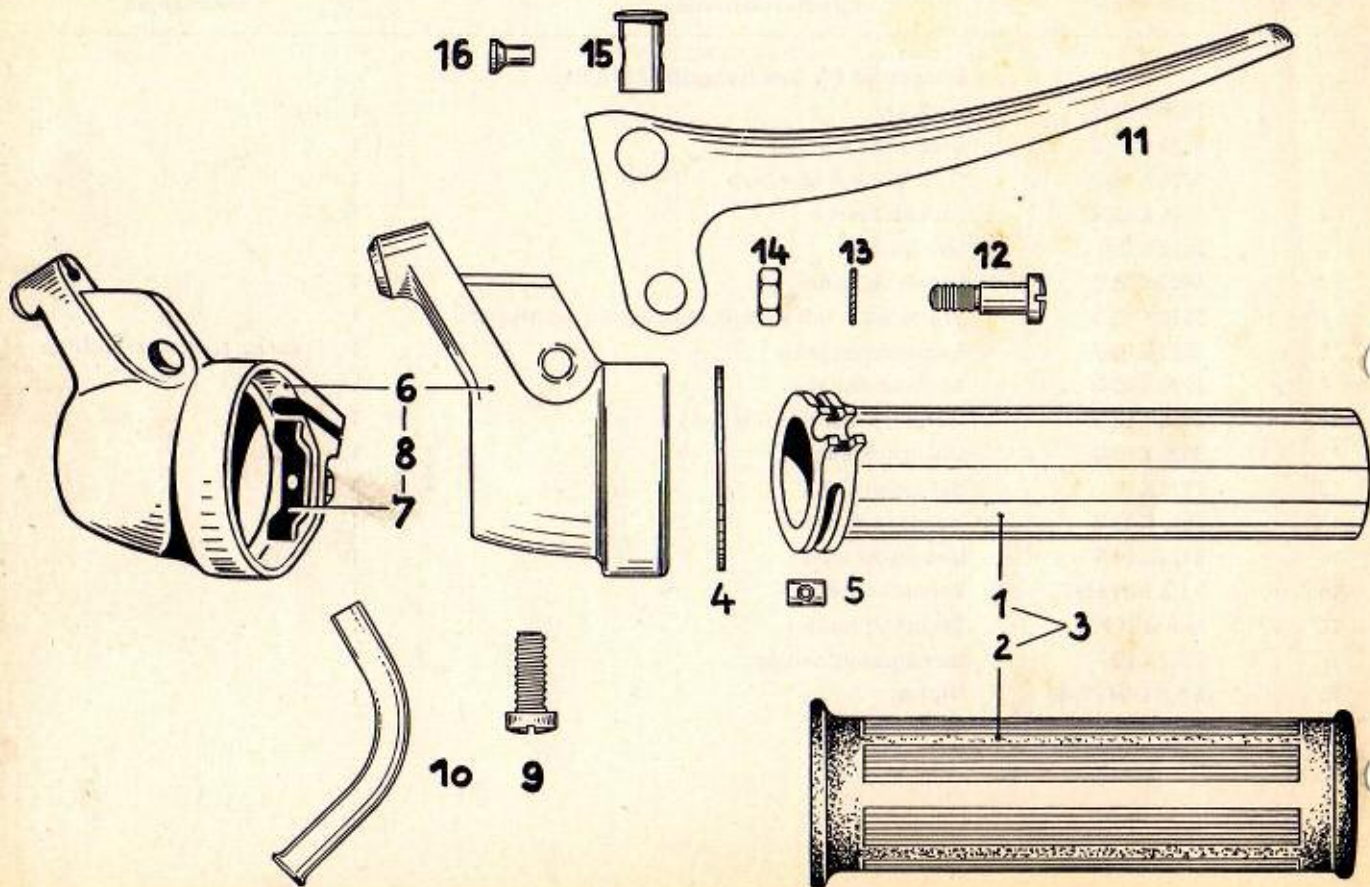


No.	Part No.	Description VL/V/1	Loc.	Price
1	VW3	3-Speed T/Grip complete	1/1	1 18 9
2	VW3	" " " Housing	1/3	10 2
3	VW3	" " " with sleeve	1/5	15 6
4	VW3	Sleeve	1/3/4	2 1
6	VW3	Clutch Lever with Peg	35/2	9 6
7-8-9	VW3	Peg, Spring & Rin	35/3	1 6
10-11	VW3	Clutch Lever Screw complete	35/3	1 -
12-13	VW3	Neutral Selector with spring	35/3	2 6
14	VW3	Stop Pressure Plate with spring	35/3	2 6
15	VW3	T/Grip Locking Screw	35/4	1 9
16	VW3	G/Change Housing Fixing Screw	35/3	4
17	7602K03	Nipple Holder		7
18	VW3	Bowden Cable Bent with Adj. Screw	35/4	2 -

1	VW2	2-Speed Twistgrip complete		1 9 -
2	VW2	" " G/Change Housing		7 9
3	VW2	" " Twistgrip with sleeve		11 -
4	VW3	Sleeve		2 1
6	VW2	Clutch Lever		7 -
10-11	VW2	" " Screw complete		1 -

No. 17 & 18 same as Page 13

Bild-Nr.	Bestell-Nr.	Ersatzteil-Benennung	Stück je Maschine	Bemerkungen
Ersatzteile für Gasdrehgriff 3920 K 05:				
1	3920 K 05/1	Griffrohr	1	
2	3920 K 05/2	Drehgriff-Überzug	1	
3	3920 K 05/3	Griffrohr mit Überzug	1	
4	3920 K 05/4	Anlaufscheibe	1	
5	7602 K 010	Löt nipple	1	
6	3920 K 05/5	Gehäuse, leer	1	
7	3920 K 05/6	Bremsfeder mit Regulierschraube und Mutter	1	
8	3920 K 05/7	Regulierschraube	1	nur mit Bremsfeder lieferbar
9	3920 K 05/8	Sechskantmutter	1	
10	3920 K 05/9	Gehäuse vollst. (Bild 6-9)	1	
11	3920 K 03/3	Linsenschraube	1	
12	7111 K 01	Seilumlenkrohr	1	
13	3920 K 03/6	Handbremshebel	1	
14	3920 K 03/7	Hebelschraube	1	
15	J 5,3 DIN 6797	Zahnscheibe	1	
16	M 5 DIN 934	Sechskantmutter	1	
17	7602 K 03	Löt nippleaufnahme	1	
18	B 1,8 DIN 71988	Nippel	1	



No.	Part No.	Description VL/V/2	Loc.	Price
1-16	VW	Throttle T/Grip complete	1/1-2	1 - -
3	VW	" " with sleeve	35/1	6 -
6-7-8	VW	" " Housing	1/3	6 4
11	VW	Brake Lever	35/2	5 -
12-14	VW	" " Screw	35/3	1 -
15	7602K03	Magura Nipple Holder	35/3	7
2	VW	Sleeve		2 1