

VICTORIA

ERSATZTEILELISTE

Avanti

FAHRGESTELL SM 51 - SM 52 - SM 51 K

VICTORIA

ERSATZTEILE- STÜTZPUNKTE

ANSCHRIFTEN →

Wir bitten Sie, Ihre Ersatzteile-Bestellungen direkt an den Ihrem Wohnsitz nächstliegenden VICTORIA-Ersatzteile-Stützpunkt zu richten. Sie erhalten dort Original-VICTORIA-Ersatzteile zu Listenpreisen mit dem Ihnen zustehenden Rabatt.

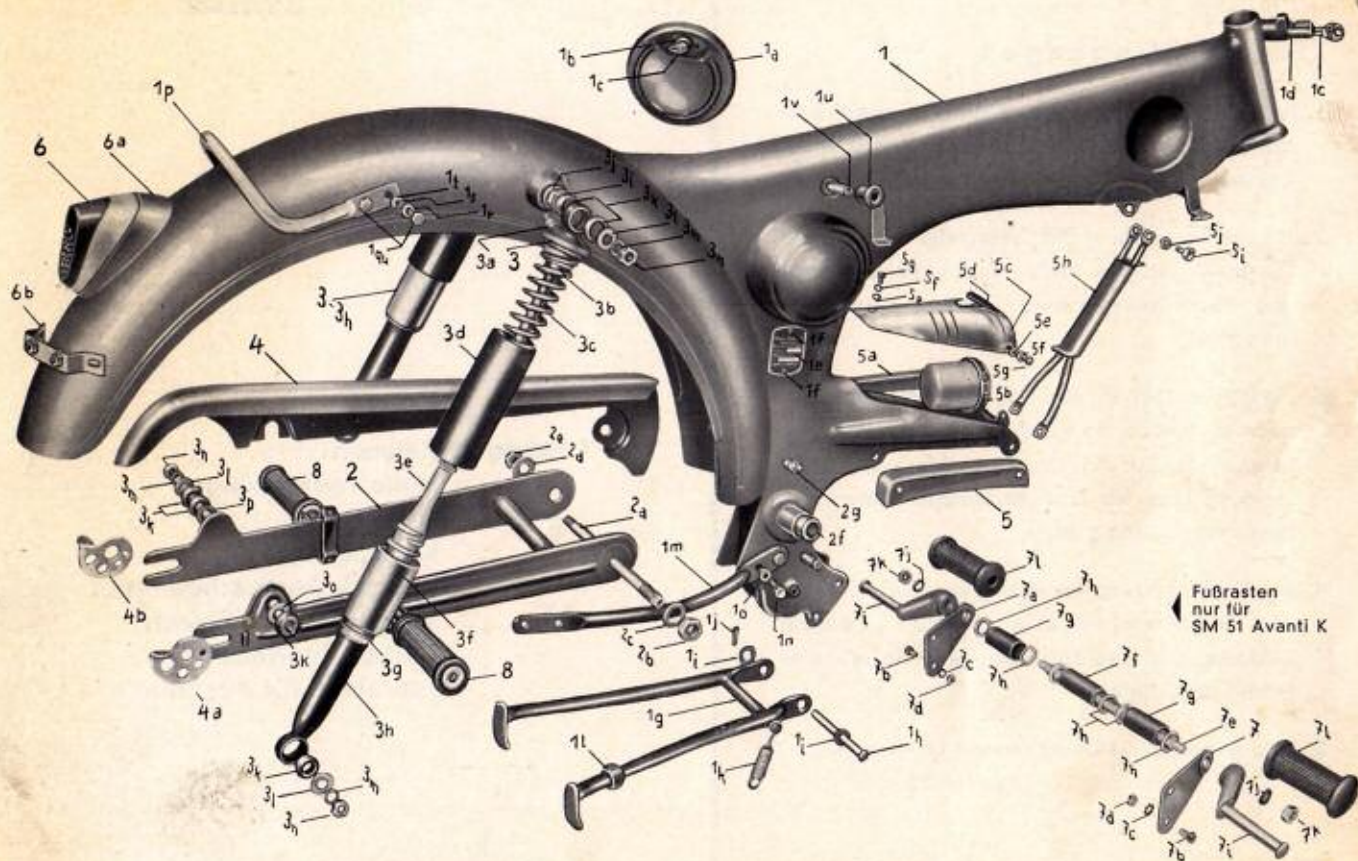
Augsburg	Paul Müller, Obstmarkt 9, Telefon 4416
Berlin	Hetzer, Berlin-Charlottenburg 4, Bismarckstraße 31
Bielefeld	Steinkrüger & Becker, Bahnhofstraße 15, Telefon 64451/52
Düsseldorf	Wildenauer, Talstraße 38, Telefon 21532
Frankfurt/M	Heldmayer, Mainzer Landstraße 160, Telefon 32988
Freiburg/Br.	Schneider, Rehlingstraße 5, Telefon 6607
Hamburg*	Schlote, Küterwall 24, Telefon 352541
Hanau	Ruppel, Vorstadt 1, Telefon 4627
Hannover	Schulte, Hildesheimer Straße 11, Tel. 80003
Karlsruhe	Göhler, Karlsruhe-Kleinsteinbach, Söllinger Straße 16, Telefon Söllingen 250
Köln/Rhein	Gäbler, Hansaring 22, Telefon 213477
München	Möritz, Corneliusstraße 14, Telefon 20723
Nürnberg	Richter, Hummelsteiner Weg 34, Telefon 45505
Oldenburg*	Schlote, Staulinie 15, Telefon 4783
Stuttgart	Baitinger, Hauptstätter Straße 45, Telefon 21712

* Nur Moped-Ersatzteile

Lieferbedingungen

1. Ersatzteile-Lieferungen erfolgen nur gegen Barzahlung bzw. Nachnahme ohne Skonto und auf Rechnung und Gefahr des Empfängers.
2. Für die Berechnung der Ersatzteile sind die am Liefertag gültigen Preise maßgebend. Porto- und Verpackungsspesen werden besonders berechnet.
3. Liegt Veranlassung vor, eine Ersatzteillesendung zu beanstanden, so hat dies innerhalb 8 Tagen zu erfolgen. Zur Zurücknahme einer Ersatzteillesendung sind wir nicht verpflichtet, sofern uns kein Verschulden trifft.
4. Bei Beanstandung ist Bezug auf die Auftrags- und Rechnungsnummer zu nehmen und dem Reklamationschreiben der Packzettel der Lieferung beizufügen.
5. Erfüllungsort und Gerichtsstand ist Nürnberg.

Gruppe 1: Rahmen
Hinterradschwinge
Federbeine
Kippständer
Ansaug-Geräuschdämpfer
Vergaserabdeckblech
Rückstrahlerleuchte
Fußrasten für Avanti K



No.	Part No.	Description AV/I/1	Loc.	Price
1	3600 K71	Frame complete (To Frame No.33000)		27 4 6
	3600 K80	" " (From" 33001)		27 4 6
	3600 K74	" AV:K (To Frame No.7000)		27 4 6
	3600 K81	" AV:K (From " 7001)		27 4 6
1A	6530 K38	T/Box Lid		6 0
1B-1D	6519 K24	me Lock 2 Keys	15/7	1 - 8
1G	3550 K37	Stand	8/5	1 5 5
1H	7034 K97	Centre Stand Bolt		1 3
1I	7164 K81	Washer		3
1K	7364 K29	Stand Spring	39/7	2 3
1L	7146 K46	Damper	38/8	10
1M	7630 K17	Exhaust Arm	16/6	7 2
1N-0	M7 x 15	Bolt 2 Spring Washer	40/6	8
1P	3834 K5	Chrome Lift Handle	12/2	10 6
1Q-1T	M6 x 10	Bolt with Washers & Nut	40/5	7
1U	7026 K8	Rubber Grummit		4
1V	7114 K198	Distance Piece		10
2	3870 K49	Rear Swing Arm - All Avanti's		5 11 6
		AV:- K from FR:- No.4001		
	3870 K31	Rear Swing Arm AVK To FR:-No.4000		5 11 6

No.	Part No.	Description AV/I/1	Loc.	Price
2A	7204 K76	Spindle		4 3
2B	7354 K113	Nut (M14 x 105)		1 -
2C	7164 K84	Washer		3
2D	7164 K83	"		3
2E	7354 K114	Nut		6
2F	7014 K74	Bush		5 3
2G	AM 6	Grease Nipple		6
3-3H	4100 K23	✕ Rear Suspension Leg complete	13/4	2 6 -
3I	7054 K67	R/H " " " Bolt	38/6	5 3
	" K68	L/H " " " "	38/6	5 9
3J	7164 K80	Washer		3
3K	7146 K137	Rubber Ring	38/8	3
3L	7164 K82	Lock Washer		6
3M	8mm DIN127	Spring "	40/9	2
3N	M8 DIN 934	Nut	40/8	2
3O	10.5 DIN 127	Washer	40/9	3
3P	7314 K83	Shim	39/4	3
4	5140 K19	Chain Cover		1 4 10
4A	7704 K5	R/H Chain Tensioner	39/10	1 5
4B	7704 K6	L/H " "	39/10	1 5

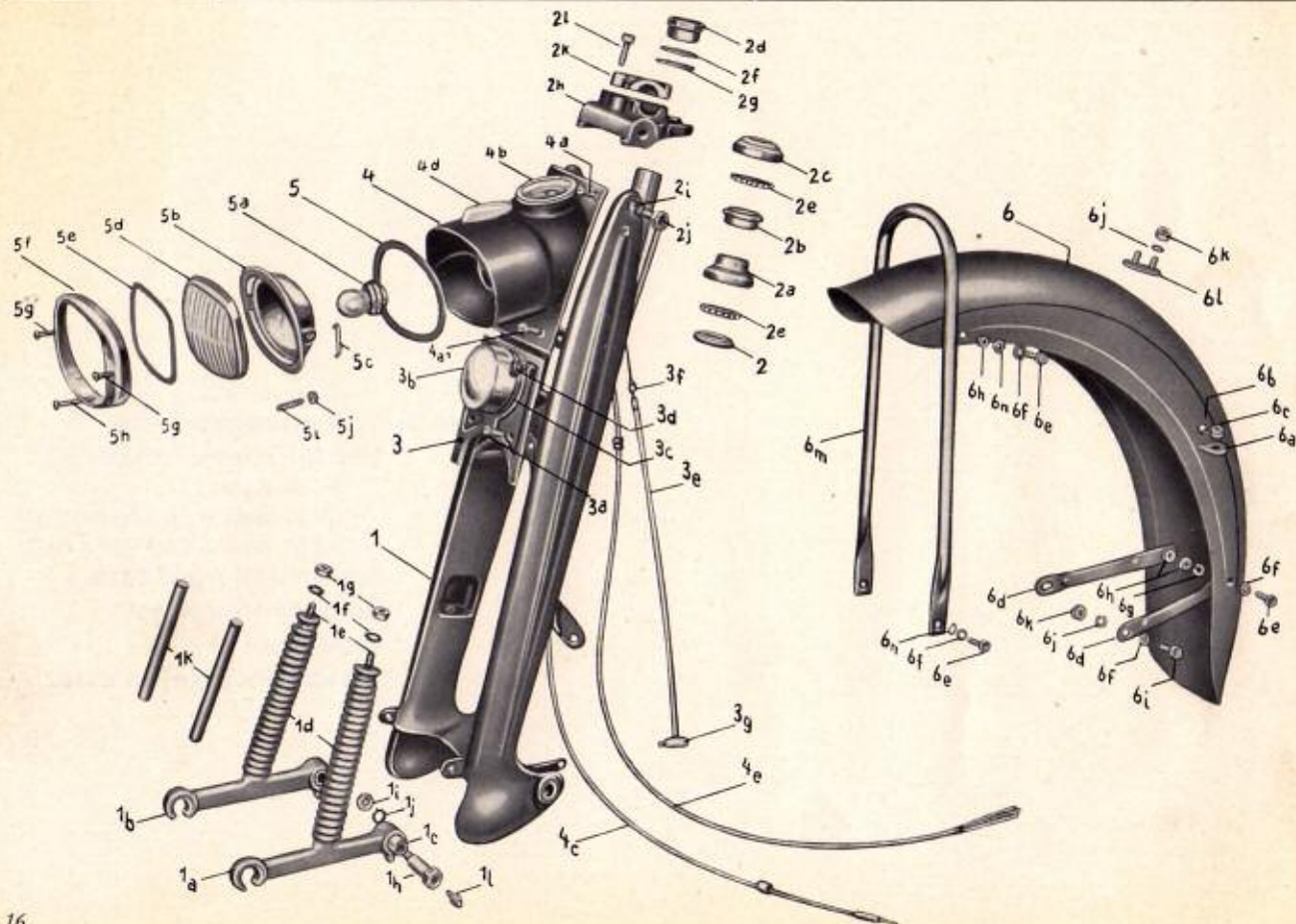
No.	Part No.	Description AV/I/1	Loc.	Price
5		Engine Fixing parts as under Group 5		
5B	1600 K20	Intake Silencer	9/6	8 3
5C	3854 K12	Chrome Carb: Cover	12/5	16 2
5D	7506 K43	Rubber Grummit		6
5E	5mm DIN 137	Spring Washer	40/9	1
5F	5mm	Washer	40/9	1
5G	M5 x 8	Cul Screw	40/5	2
5H	3620 K25	Eng Bracket	11/6/7	14 7
5I	M6 x 10	Bolt	40/5	3
5J	A6 DIN 127	Spring Washer	40/9	2
7	3560 K14	R/H Foot Rest Arm Plate	11/6	2 5
7A	" K13	L/H " " " "	11/6	2 5
7B	M7 x 12	Bolt	40/6	6
7C	FZ1 7	Lock Washer	40/9/10	1
7D	M7 DIN 934	Nut	40/8	2
7E	3564 K11	Foot Rest Spindle	11/6	6 2
7F	7114 K170	Inner Distance Sleeve	38/6	1 11
7G	" K171	Outer " "	38/6	1 9
7H	22735	Washer	40/2	1
7I	3563 K1	Foot Rest Arm	11/6	5 3

No.	Part No.	Description AV/I/1	Loc.	Price
7J	10mm DIN 127	Spring Washer	40/9	3
7K	M10 DIN 934	Nut	40/8	3
7L	3566 KO2	Rubber Sleeve	11/6/7	2 3
8	3560 KI9	Pillion Foot Rest (Pairs only)	Pr.	16 0

* SPARES FOR SUSPENSION LEGS ARE NOT AVAILABLE

~~***~~ FOR KEYS ONLY :
NUMBER MUST BE QUOTED,
2 WEEKS DELIVERY TIME.

- Gruppe 2:** Vorderradgabel und
Vorderradschutzblech für
SM 51 Avanti
SM 52 Avanti bis Fgst. 33000
SM 51 Avanti K bis Fgst. 7000
Scheinwerfergehäuse
Scheinwerfereinsatz
Lichtkabel
Geschwindigkeitsmesser



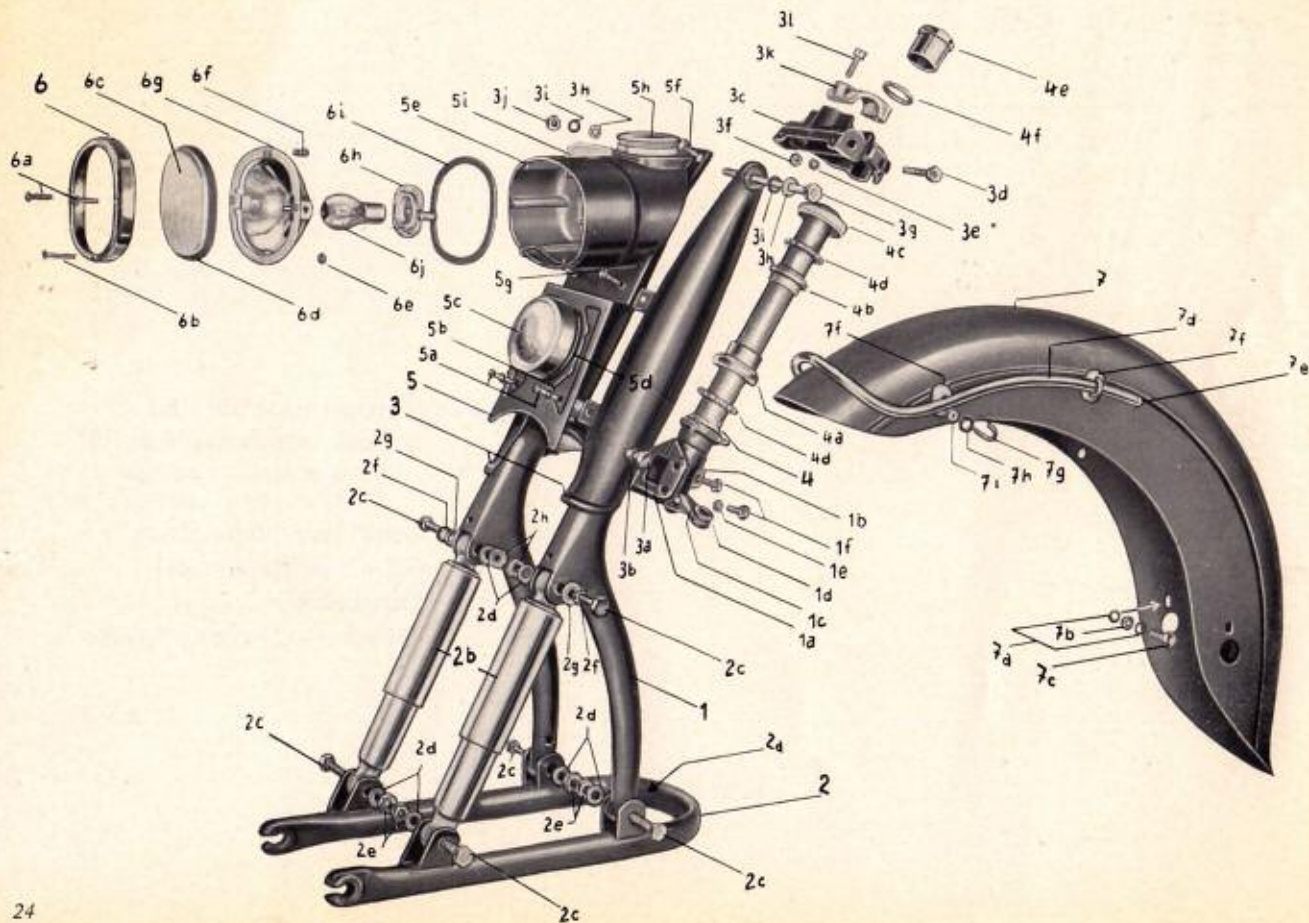
No.	PartNo.	Description AV/II/1	Loc.	Price
1-1L	3780 K036	Front Fork complete		12 4 7
1	3780 K35	" "		7 5 9
1A	3870 K032	L/H Swing Arm	12/6	1 7 6
1B	3870 K033	R/H " "	12/6	1 7 6
1C	7014 K73	Sleeve		3 6
1D	7674 K13	Spring		6 9
1E	3610 K1	Spring Holder		4 3
1F	FZA 7	Lock Washer	40/9/10	1
1G	M7 DIN 934	Nut	40/8	2
1H	7054 K71	Sleeve		4 -
1I	M8 DIN 934	Nut	40/8	3
1J	FZ1 8	Lock Washer	40/9/10	1
1K	7656 K10	Damper		2 3
1L	AM 6	Grease Nipple		6
2-2D	3750 K01	Steering Set complete for AV to 21000 and AK to 4000	11/8	17 9
	3750 K2	Steering Set complete for AV :- 21000 - 33000 and AK 4001 - 7000 <u>(Steering Sets only complete)</u>	11/8	16 6
2H	3771 K5	Fork Head	11/9	17 1
2I	FZ1 8	Lock Washer	40/9/10	1
2J	7284 K31	Bolt		10

No.	Part No.	Description AV/II/2	Loc.	Price
2K	3771 K6	H/Bar Cover	11/10	8 10
2L	M6 x 20	Allen Screw	40/5	8
3	3890 K10	Horn Plate	13/2	3 5
3B	7320 K8	Chrome Cover	39/5	6 9
4	6211 K4	H/Lamp Shell	15/8	1 11 11
4A	4 x 12	Screw	40/5	2
4B	6090 K22	Speedometer	15/4	1 13 0
4C	6100 K2	" Cable		8 3

4D to 5J see U/Luxus Group III

6	3584 K9	Front Mudguard		2 8 2
6D	3624 K27	" Bracket	11/7	1 5
6E	M6 x 10	Bolt	40/5	3
6F-6H		Nut with Washers 6mm		6
6I	M6 x 15	Bolt	40/5	4
6J-K		Spring Washer & Nut 6 mm		4
6M	3830 K5	Mudguard Stay	12/1	17 7

- Gruppe 3:** Vorderradgabel und
Vorderradschutzblech für
SM 52 Avanti ab Fgst. 33001
SM 51 Avanti K ab Fgst. 7001
Scheinwerfergehäuse
Scheinwerfereinsatz
Lichtkabel
Geschwindigkeitsmesser



No.	Part No.	Description AV/III/1	Loc.	Price
1-2H	3780 K056	Front Fork complete		14 8 -
1	3780 K47	" "		5 1 9
1A	3710 K13	Stem Support		1 13 -
1B	7344 K41	Lock Washer		3
1C	7394 K91	Cable Clip		7
1D	20619	Rubber Grummit	40/3	3
1E	7mm DIN 127	Spring Washer	40/9	2
1F	M7 x 20	Bolt	40/6	6
2	3870 K42	Swing Arm (Front Fork)		3 - 6
2B	4100 K28	= Front Suspension Leg complete	13/3	2 1 3
<u>2A-2H SEE SUPER LUXUS GROUP III</u>				
3	3890 K12	L/H Fork Cover	13/2	8 0
	3890 K13	R/H " "	13/2	8 0
3A	M7 x 12	Bolt	40/6	6
3B	7mm DIN 137	Spring Washer	40/9	2
3C	3771 K7	Fork Head		17 6
3D	M7 x 40	Bolt	40/6	7
3G	M8 x 110	Bolt	40/6	1 3
<u>3E-3L SEE GROUP II AVANTI</u>				
4-4C	3750 K2/1	Steering Set (Complete only)	11/8	18 -
4D	7580 K01	Ball Race		1 3

No.	Part No.	Description AV/III/2	Loc.	Price
4E	7354	Top Nut		5 9
4F	F626B	Lock Washer	40/3	8
5	3890 K14	Horn Plate	13/2	3 5

5A-5H SEE GROUP II AVANTI

5I-6J SEE U/LUXUS GROUP III

7	3580 K44	Front Mudguard		2 8 2
---	----------	----------------	--	-------

7A-7I SEE S/LUXUR GROUP III

* SPARES FOR SUSPENSION LEG ARE NOT
AVAILABLE.

Gruppe 4: Kraftstoffbehälter

Befestigung für

SM 52 Avanti bis Fgst. 21 000
ab Fgst. 21 001

SM 51 Avanti K bis Fgst. 4 000
ab Fgst. 4 001

**Kraftstoffhahn
Sitzbank**

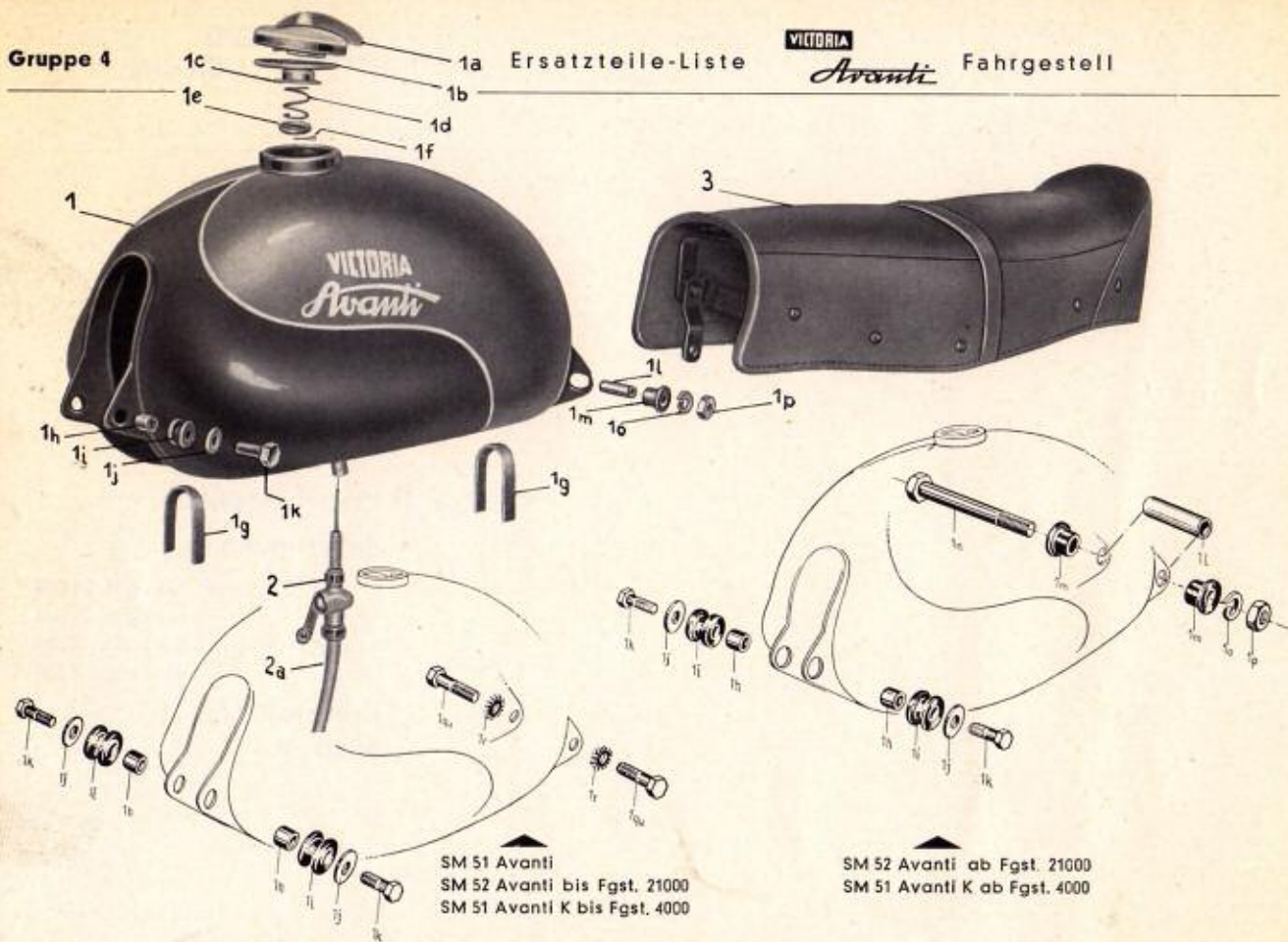
Gruppe 4

Ersatzteile-Liste

VICTORIA

Avanti

Fahrgestell

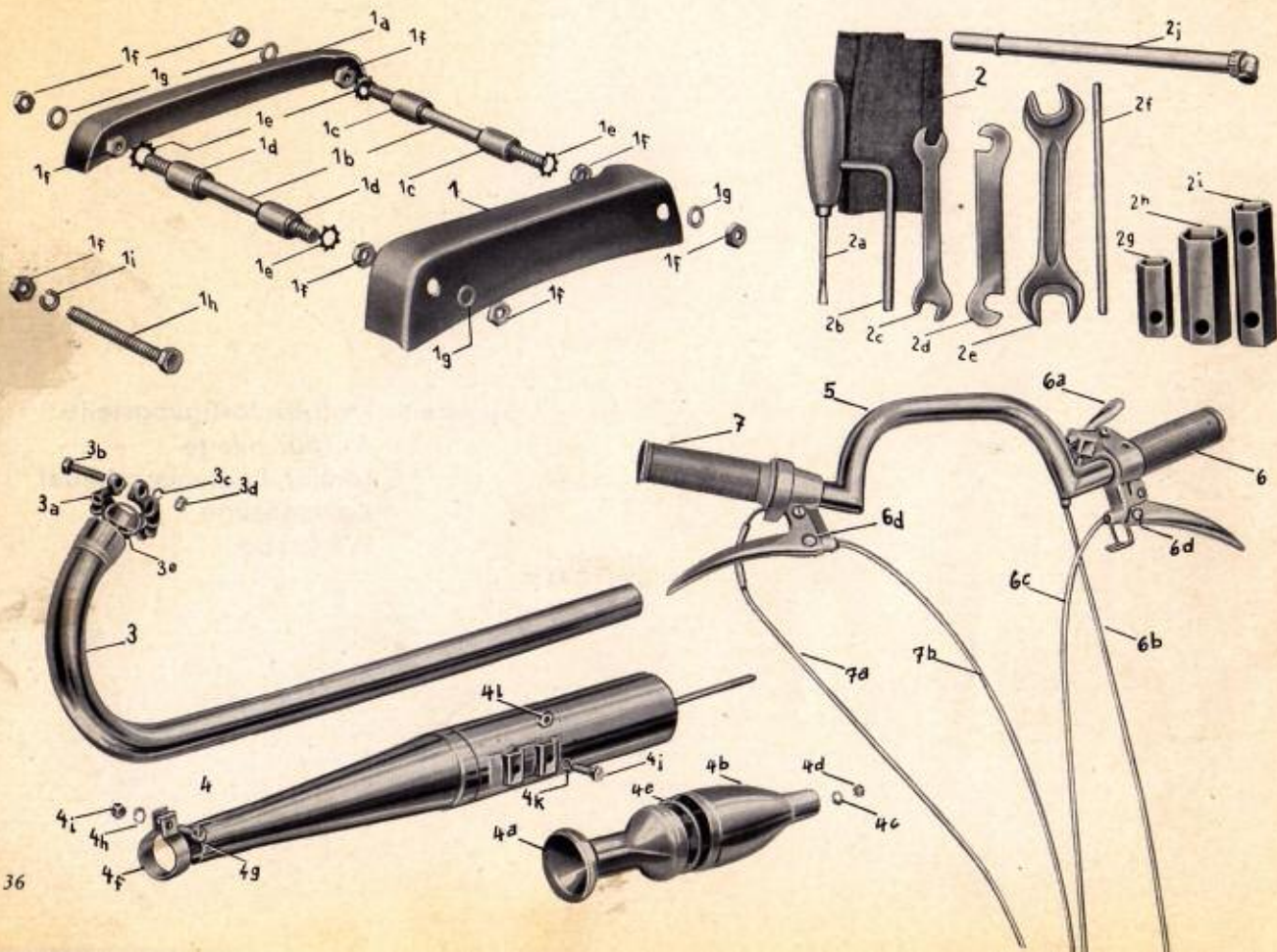


SM 51 Avanti
 SM 52 Avanti bis Fgst. 21000
 SM 51 Avanti K bis Fgst. 4000

SM 52 Avanti ab Fgst. 21000
 SM 51 Avanti K ab Fgst. 4000

No.	Part No.	Description AV/IV/1	Loc.	Price
1	3630 K64	Petrol Tank Lacq.		6 17 6
	3630 K65	" " (Chrome)		9 12 6
1A-1F	3630 K052	" " Cap (Complete only)	11/7	16 9
1G	7146 K177	Rubber Plate		2 3
1H	7114 K201	Distance Piece		6
1I	7026 K9	Rubber Grummit		3
1J	7314 K263	Washer		2
1K	M6 x 22	Bolt		4
1L	7114 K198	Distance Piece		10
1M	7026 K8	Rubber Grummit		4
1N	M8 x 80	Bolt	40/7	1 -
1O	8mm DIN 127	Spring Washer	40/9	2
1P	M8 DIN 934	Nut	40/8	2
1Q	M8 x 20	Bolt	40/7	3
1R	FZ1 8	Lock Washer	40/9/10	1
2	4700 K11	Petrol Tap (Complete only)	12/8	11 3
2A	A5 x 9	" Pipe per foot	9/5	2 6
3	3650 K034	Dual Seat		3 18 2

Gruppe 5: Motorbefestigungsteile
Auspuffanlage
Lenker, Bedienungshebel
Bowdenzüge
Werkzeug



No.	Part No.	Description AV/V/1	Loc.	Price
1	3534 K226	R/H Engine Cover	11/6	2 3
1A	" K225	L/H " "	11/6	2 3
1B	7054 K73	Stud		1 1
1C	7114 K159	Distance Piece		8
1D	7114 K184	" "	38/7	7
1E	FZ1 7	Lock Washer	40/9/10	1
1F	M7 DIN 934	Nut	40/8	2
1G	7mm DIN 137	Spring Washer	40/9	2
1H	M7x 65	Bolt	40/6	8
1I	7mm DIN 127	Spring Washer	40/9	2
2-2I	6600 K015	Tool Kit complete		1 2 6

2-4L SEE S/LUXUS GROUP VI

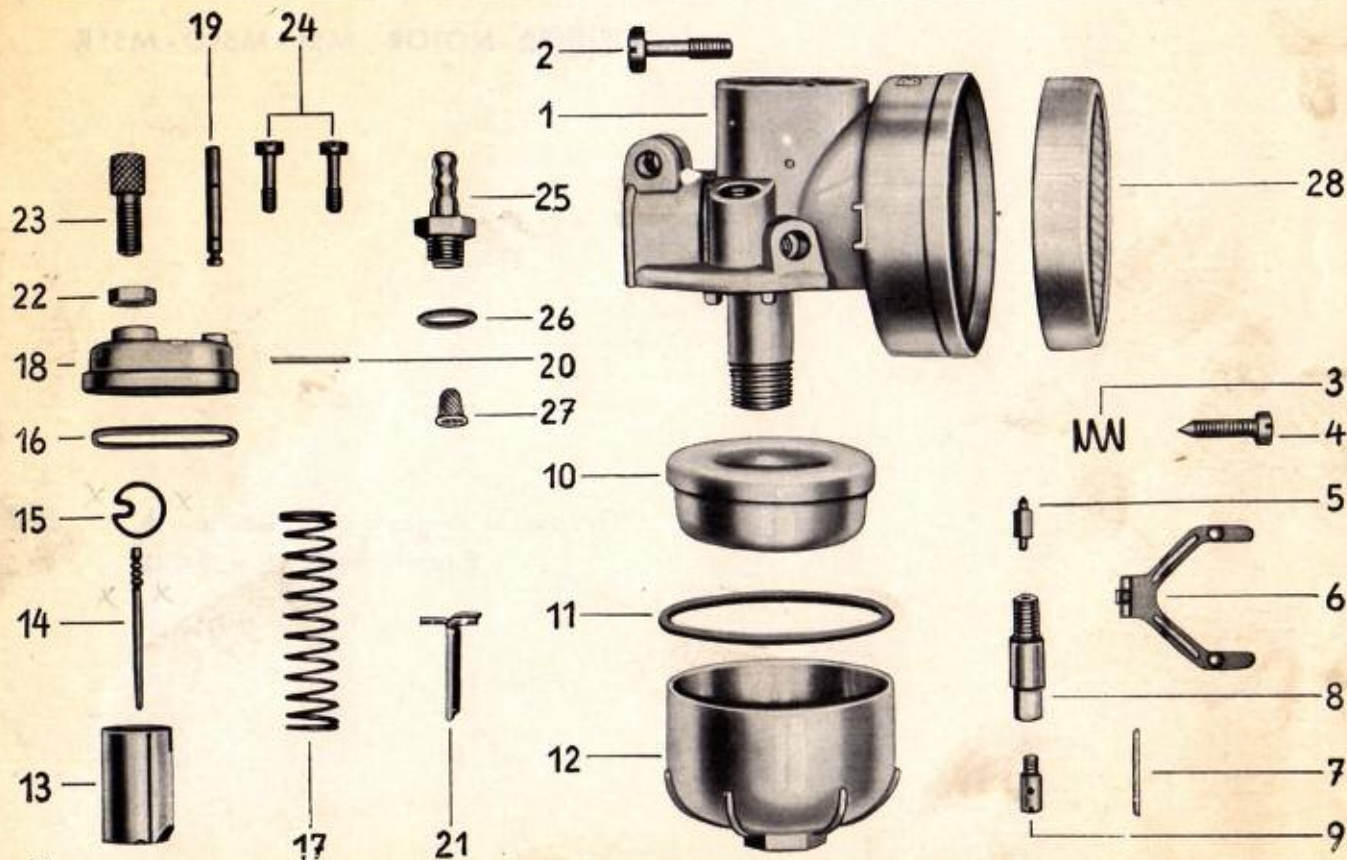
5	3764 K20	H/Bar (Racing type as picture)		1 18 6
	" K23	H/Bar (Normal type as Super Luxus)		1 - -
6	3910 K011	G/Chage T/Grip complete (TW. Grip Spares VL/V)		1 18 9
6B	3900 K76	G/Chage Cable		5 -
6C	3900 K96	Clutch "		3 6
7	3920 K09	Throttle T/Grip complete (T/Grip Spares VL/V)		1 - -
7A	3900 K52	Throttle Cable		4 -
7B	" K98	F/Brake		4 -

No.	Part No.	Description AV/VI/11	Loc	Price
7E	7314 K127	Washer	39/4	6
7G	7354 K71	Nut	39/7	1 -
	7314 K268	Washer (Between 7704 K6-7354 K71)		3
7H	7314 K192	Lock Washer	39/5	2
7I	M10 x 1	Nut	40/8	3
8	3900 K40	R/Brake Cable (Pedal Avanti)		5 6
	3900 K106	" " (AV.K)		5 6

ALL MISSING PARTS SEE U/LUXUS GROUP 4.

VICTORIA - MOTOR M51 - M51 D - M51 K

Gruppe 6: Vergaser Seite 36 – 38
Einstelltabelle Seite 39 – 42



No.	Part No.	Bing No.	Description	Loc.	Price
1	-	1/12/..	Carburettor Housing	9	15 -
2	S5/22	40-522	" Fixing Screw	9	6
3	1665	60-140	Slow Running Screw Spring	9	4
4	S5/25	40-525	" " "	9	4
5	566	47-055	Float Needle	9	11
6	1645	57-280	" Fork	9	1 2
7	1646	52-055	Pin	9	4
8	553/...	45-121/..	Needle Jet (212, 215, 217 size)	9	1 1
9	1655/...	44-081/..	Main Jet (50 - 78 size)	9	1 1
10	1644	35-220	Float	9	3 -
11	D45/1	65-451	" Chamber Gasket	9	6
12	1643	30-530	Float Chamber	9	3 0
13	1656	22-140	Throttle Slide	9	1 10
14	1445a	46-042	" " Needle	9	7
15	1564	57-200	" " " Clip	9	4
16	1704	65-520	Carburettor Cover Gasket	9	4
17	1563	60-300	Throttle Slide Spring	9	4
18	1674	20-520	Carburettor Cover	9	2 5
19	1657a	52-112	Choke Pin	9	4
20	1671	65-121	Clip	9	4
21	1658	57-480	Choke	9	6
22	M6 x 5	42-605	Nut	9	2

No.	Part No.	Bing No.	Description	Loc.	Price
23	495b	50-045	Adjusting Screw	9	7
24	S4/14	40-414	Carb. Cover Screw	9	6
25	534a	51-320	Petrol Union	9	11
26	D12/1	65-121	Seal Washer	9	4
27	535	57-695	Filter	9	7
28	1461	09-050	Air Filter	9	3 -
-	1458	61-540	Air Filter Fixing Clip	9	9
-	1400 K7	1/10/11	Carburettor Compl. V III, Tory	9	1 19 -
-	1400 K20I	1/12/61	" " V VI AV.	9	1 19 -
-	1400 K39	1/12/78	" " V VI, VL, IIIN	9	1 19 -
-	1400 K20A	1/12/85	" " AVANTI K	9	1 19 -
	<u>CARBURETTOR</u> 1400 K7		Needle Jet 217, Needle 2nd Pos. Main Jet 56 - 64		
	" 1400 K20		Needle Jet 215, Needle 3rd Pos. Main Jet 64 - 66		
	" 1400 K39		Needle Jet 215, Needle 2nd Pos. Main Jet 58 - 60		

ADJUSTING

PLEASE QUOTE BING NO. AND DESCRIPTIONS !

IceniCAM Information Service

