



MOTOBECANE
MOTOCONFORT

PIÈCES DÉTACHÉES

X 7 S
X 7 VS
X 7 L
X 7 VL

AVEC CLIGNOTANTS



TRÈS IMPORTANT

COMMANDES TÉLÉPHONIQUES

Nous prions instamment nos Agents de n'utiliser le téléphone que pour des petites commandes de dépannage d'extrême urgence.

1° Toutes les commandes téléphoniques enregistrées avant 11 h. 30 pour expédition gare et avant 15 h. pour expédition poste sont, dans la mesure maximum possible, expédiées le jour même.

Afin d'obtenir toute satisfaction auprès de notre Service Pièces Détachées, nous vous prions de bien vouloir prendre connaissance des conseils qui vous sont rappelés ci-dessous :

2° En raison du caractère exceptionnel de ces commandes, nous regrettons de vous informer qu'aucune réclamation résultant d'une interprétation imparfaite ne pourra être prise en considération.

3° Toutefois, sur votre demande, nous pourrions attendre confirmation de votre ordre par écrit, afin de permettre une vérification avant envoi.

ENLÈVEMENT DES COMMANDES PIÈCES DÉTACHÉES EN NOS MAGASINS

1° Les commandes CSD doivent nous parvenir un minimum de 5 jours ouvrables avant enlèvement.

48 heures pour les commandes ordinaires.

2° N'omettez pas de nous préciser la date et l'heure de l'enlèvement probable.

ÉTABLISSEMENT DES BONS DE COMMANDES

1° Nous tenons à votre disposition des carnets de bons de commande suivant modèle ci-contre.

2° Lors d'une commande de pièce quelle qu'elle soit, n'oubliez pas de bien indiquer :


- Le numéro,
- La désignation exacte,
- Le type exact de la machine intéressée,
- Les numéros cadre et moteur dans le cas d'un dépannage.

3° Attention, votre bon de commande ne devra mentionner aucune correspondance.

Si vous avez à nous entretenir de sujets différents, à savoir :

- Demandes de renseignements techniques,
- Demandes de renseignements commerciaux,
- Commandes de machines,
- Instructions pour réparations,
- Réponses diverses, etc...

Traitez chacun d'eux SUR UN FEUILLET SÉPARÉ, Joint le cas échéant à votre bon de commande afin d'éviter des frais supplémentaires de correspondance. En procédant ainsi, votre commande ne sera pas retardée et il sera donné suite rapidement aux questions diverses, autres, par les services intéressés.

1	2	3	4	1	CACHET AGENT
Bon de Commande Pièces Détachées du _____					
					
<small>Société Anonyme au Capital de 41.435.150 F SERVICE DES PIÈCES DÉTACHÉES 13, Rue Beaurepaire — 93 - PANTIN R.C. Seine 54 B 7011 — 845 97-94, 97-67 — C.C.F. PARIS 1597-97</small>					
					DATE D'ENLÈVEMENT : _____
					GARE : _____
TYPE DE MACHINE	NUMÉRO DE LA PIÈCE	NOMBRE DE PIÈCES	NOMBRE DE SACS	DÉSIGNATION	B 05

ATTENTION. - Il est de votre intérêt, afin d'éviter toute erreur d'interprétation des pièces détachées commandées de respecter les instructions ci-dessous :

- 1° Écrire lisiblement.
- 2° Respecter les colonnes.
- 3° Ne rien mettre dans les colonnes hachurées, celles-ci sont réservées au Service d'Enregistrement des Pièces Détachées. La rapidité d'exécution de vos commandes est dépendante de la clarté de ce bon.

SÉRIE X 7

MARS 1974

Le présent catalogue ne comporte volontairement aucun texte, mais uniquement des dessins référencés.

Les sous-ensembles Pièces Détachées sont représentés entourés de traits mixtes ou soulignés d'accolades.

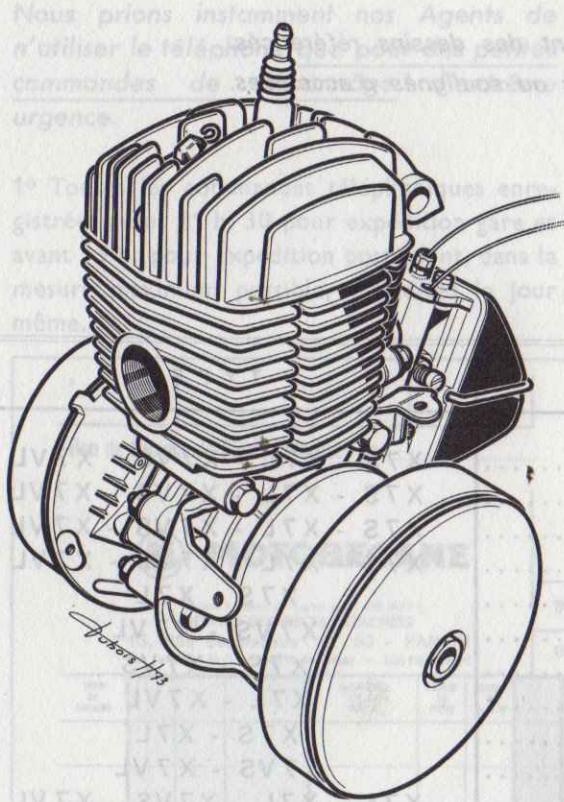
Exemples : Carburateur complet 20026 - Page 11.

Compteur complet 21653 - Page 23.

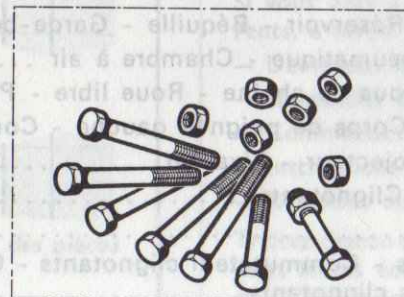
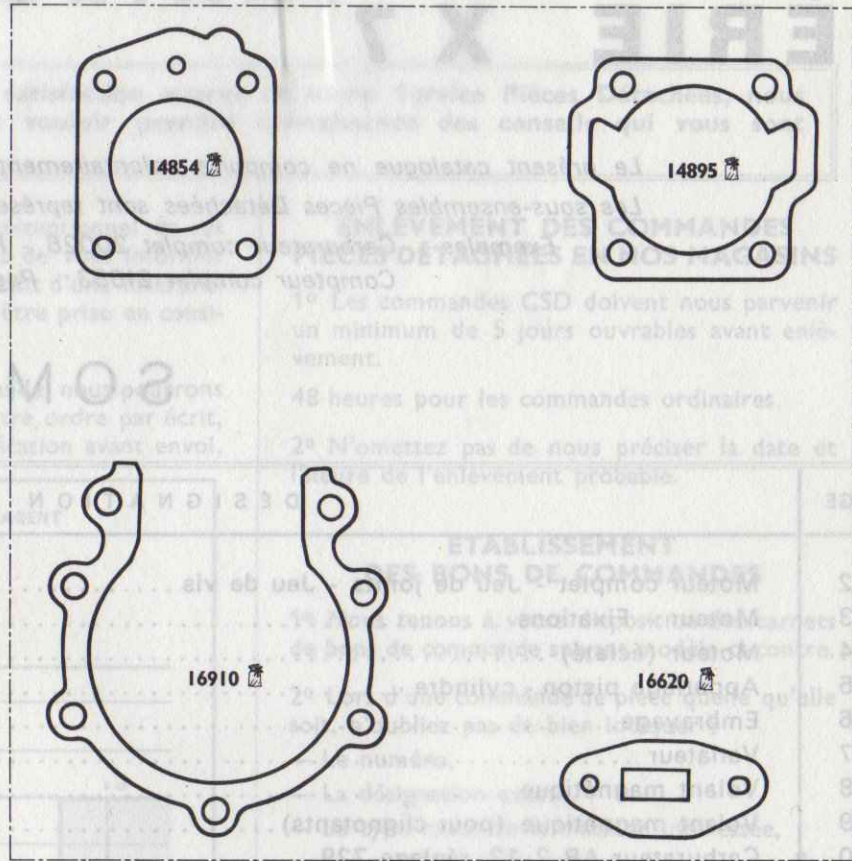
SOMMAIRE


PAGE	DÉSIGNATION	TYPE
2	Moteur complet - Jeu de joints - Jeu de vis	X7S - X7L - X7VS - X7VL
3	Moteur - Fixations	X7S - X7L - X7VS - X7VL
4	Moteur (éclaté)	X7S - X7L - X7VS - X7VL
5	Appariage piston - cylindre	X7S - X7L - X7VS - X7VL
6	Embrayage	X7S - X7L
7	Variateur	X7VS - X7VL
8	Volant magnétique	X7S - X7VS
9	Volant magnétique (pour clignotants)	X7L - X7VL
10	Carburateur AR 2-12, réglage 729	X7S - X7L
11	Carburateur AR 2-12, réglage 705	X7VS - X7VL
12	Poulies - Pédalier - Chaînes - Tendeur de chaîne	X7S - X7L - X7VS - X7VL
13	Échappement	X7S - X7L - X7VS - X7VL
14	Fourche télescopique - Fourreau - Pivot de fourche - Jeu de direction	X7S - X7L - X7VS - X7VL
15	Partie cycle - Cadre - Réservoir - Béquille - Garde-boue - Coques - Fixations	X7S - X7L - X7VS - X7VL
16	Moyeu roue avant - Pneumatique - Chambre à air	X7S - X7L - X7VS - X7VL
17	Moyeu roue arrière - Roue de chaîne - Roue libre - Pneumatique - Chambre à air	X7S - X7L - X7VS - X7VL
18	Poignées tournantes - Corps de poignée gauche - Commandes	X7S - X7L - X7VS - X7VL
19	Guidon - Fixation - Projecteur - Fixation	X7S - X7L - X7VS - X7VL
20	Supports clignotants - Clignotants	X7L - X7VL
21	Feu arrière	X7S - X7L - X7VS - X7VL
22	Canalisations électriques - Commutateur clignotants - Contacteur avertisseur - Inverseur stop - Diode - Centrale des clignotants	X7S - X7L - X7VS - X7VL
23	Selle - Tige de selle - Fixation - Compteur transmission - Démultiplicateur	X7S - X7L - X7VS - X7VL

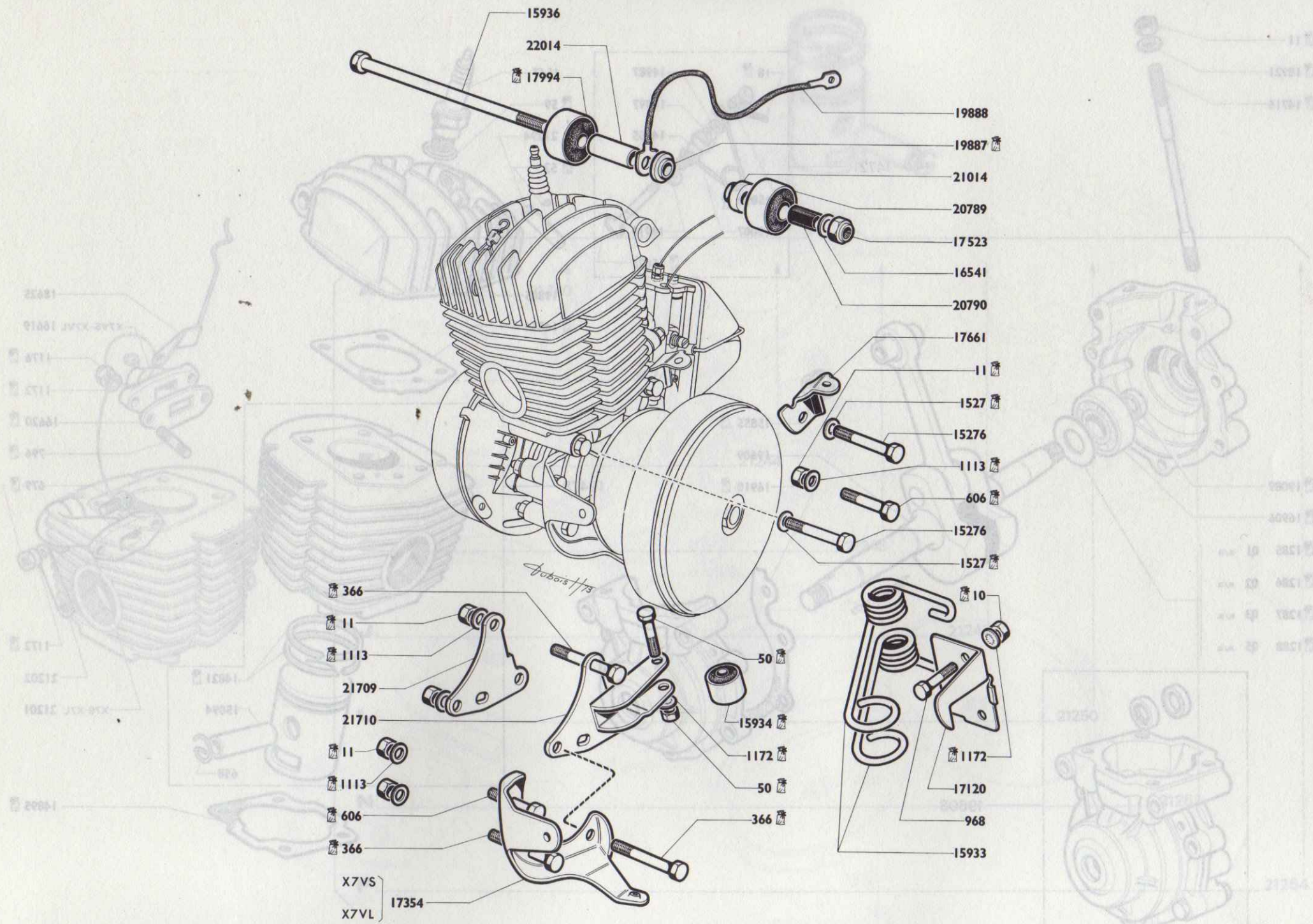
COMMANDES TÉLÉPHONIQUES




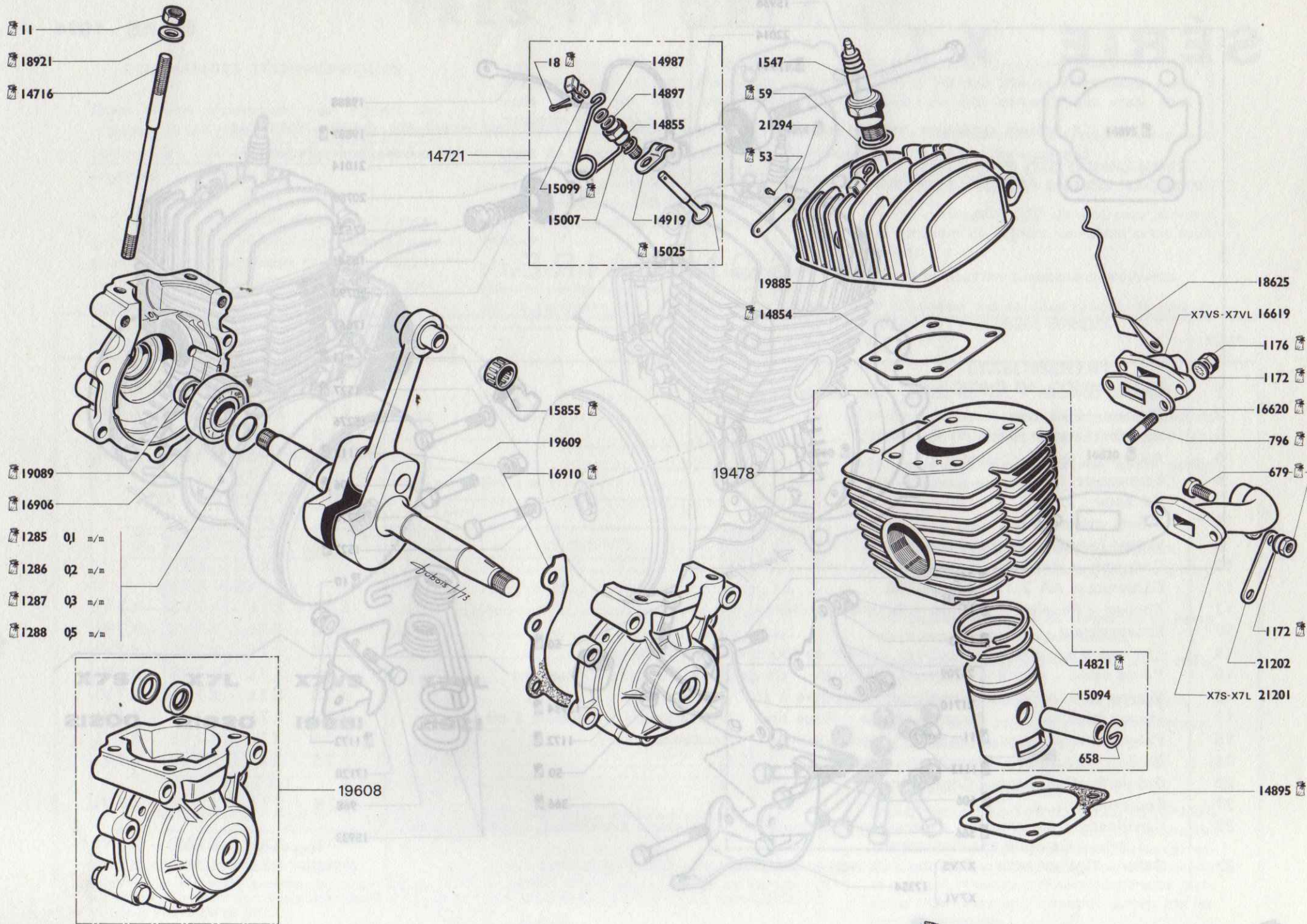
X7S	X7L	X7VS	X7VL
21200	21820	19881	21821

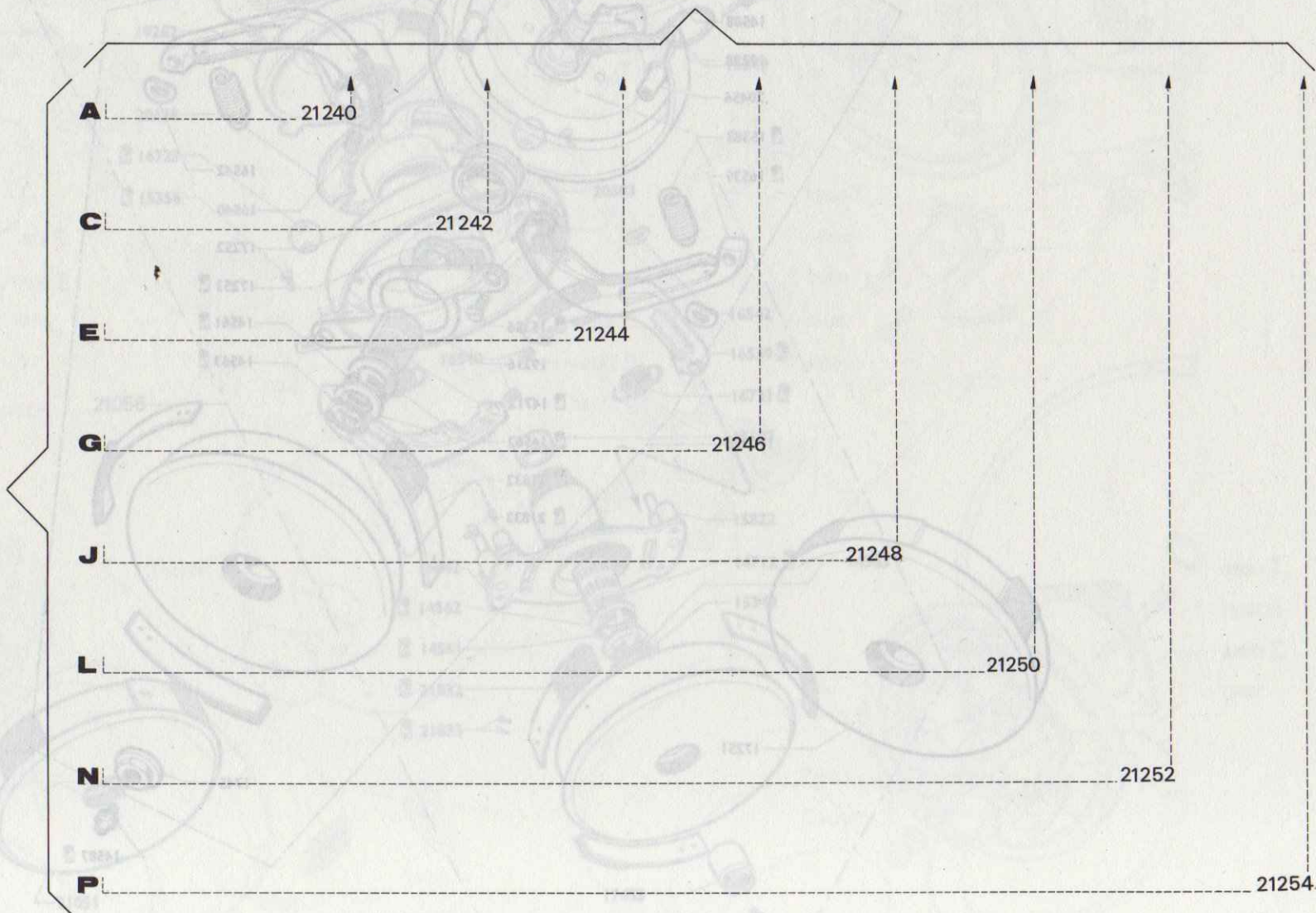
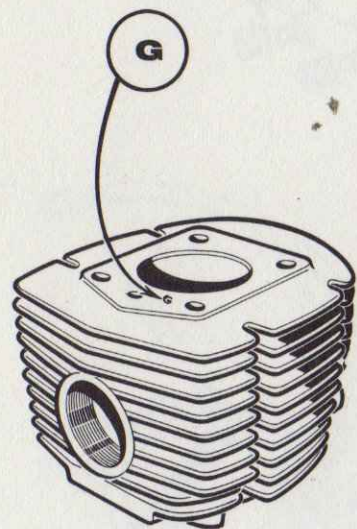



 = Pièces conditionnées. Pour quantités voir tarif.

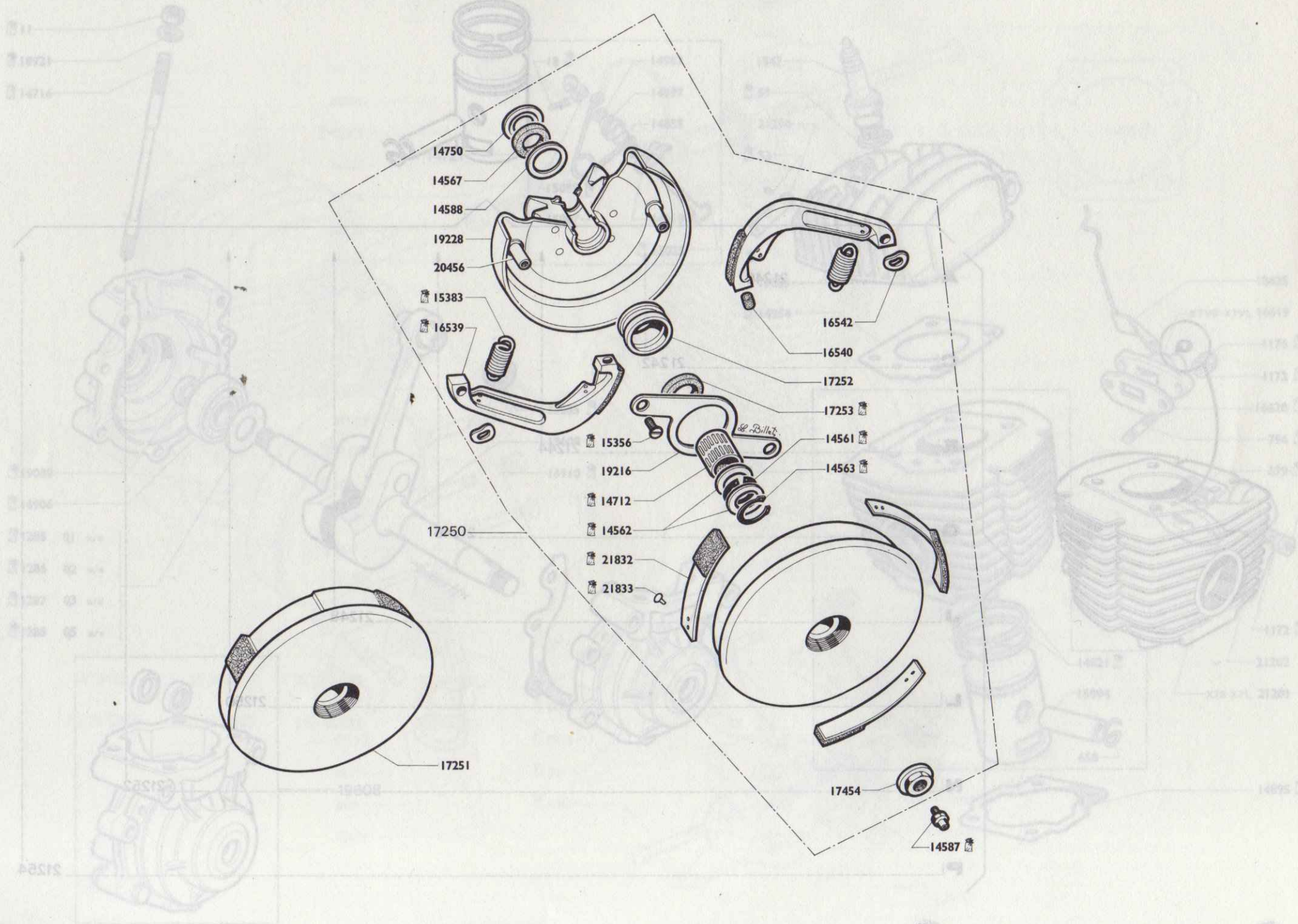



 = Pièces conditionnées. Pour quantités voir tarif.

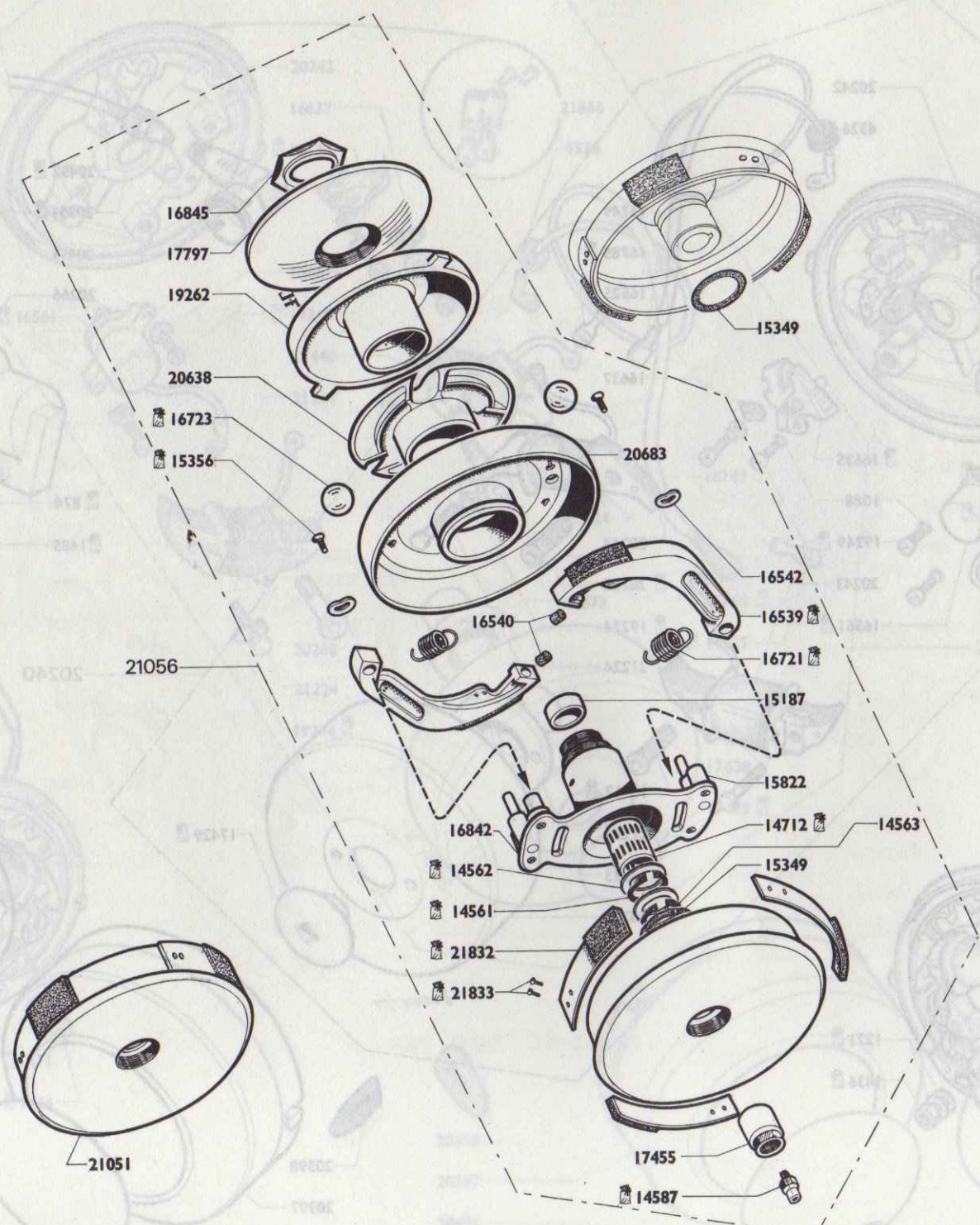





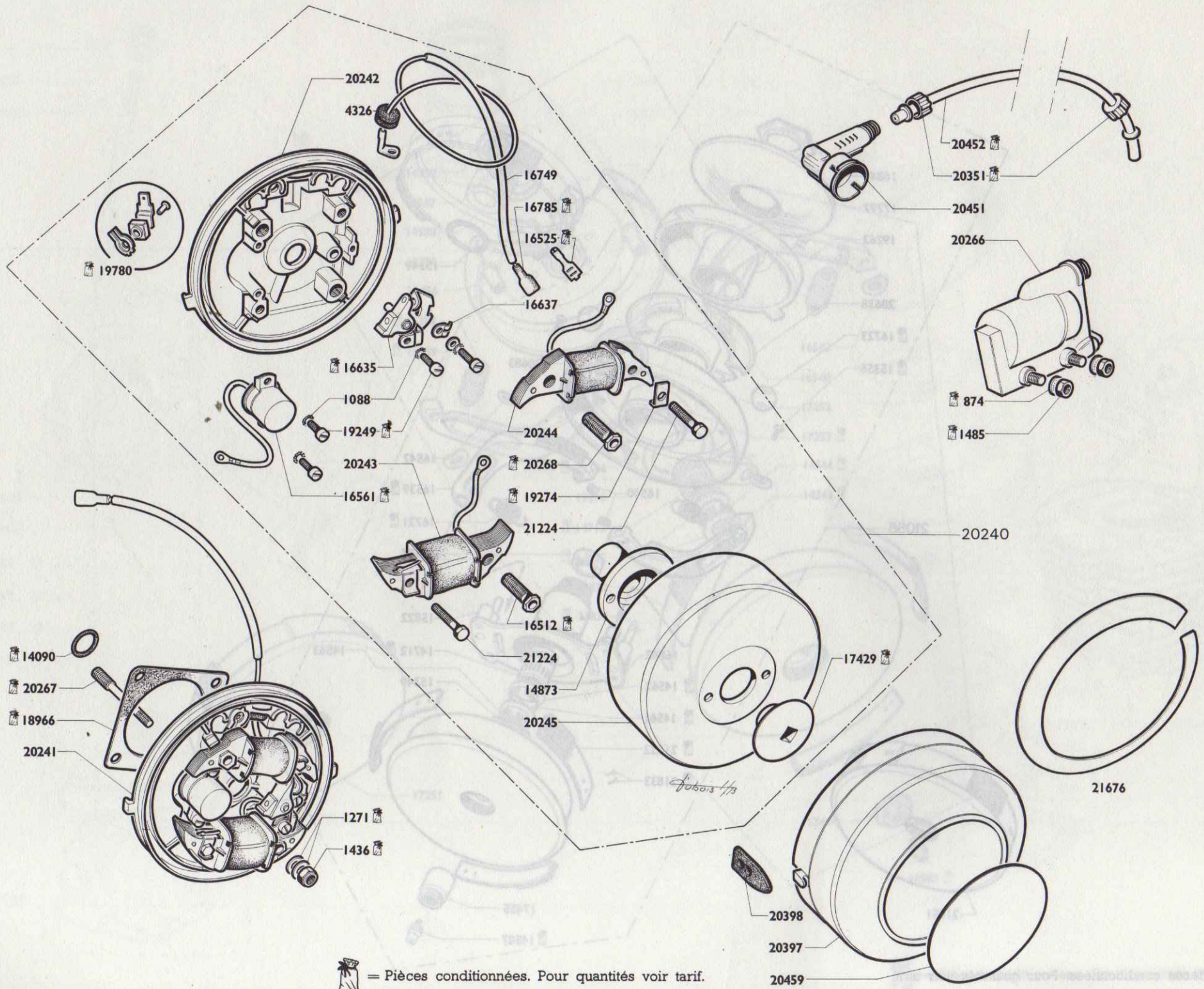
 = Pièces conditionnées. Pour quantités voir tarif.

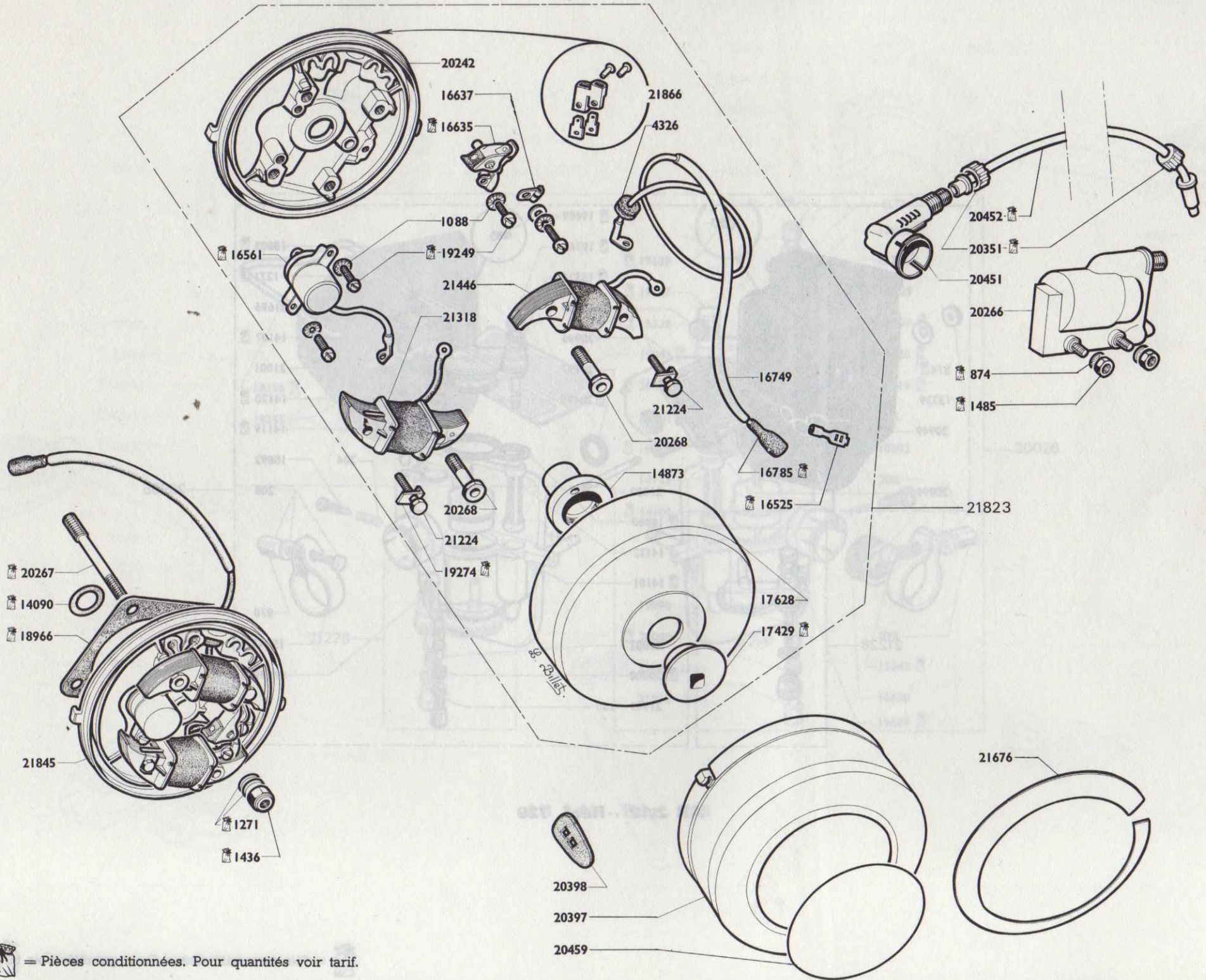



 = Pièces conditionnées. Pour quantités voir tarif.

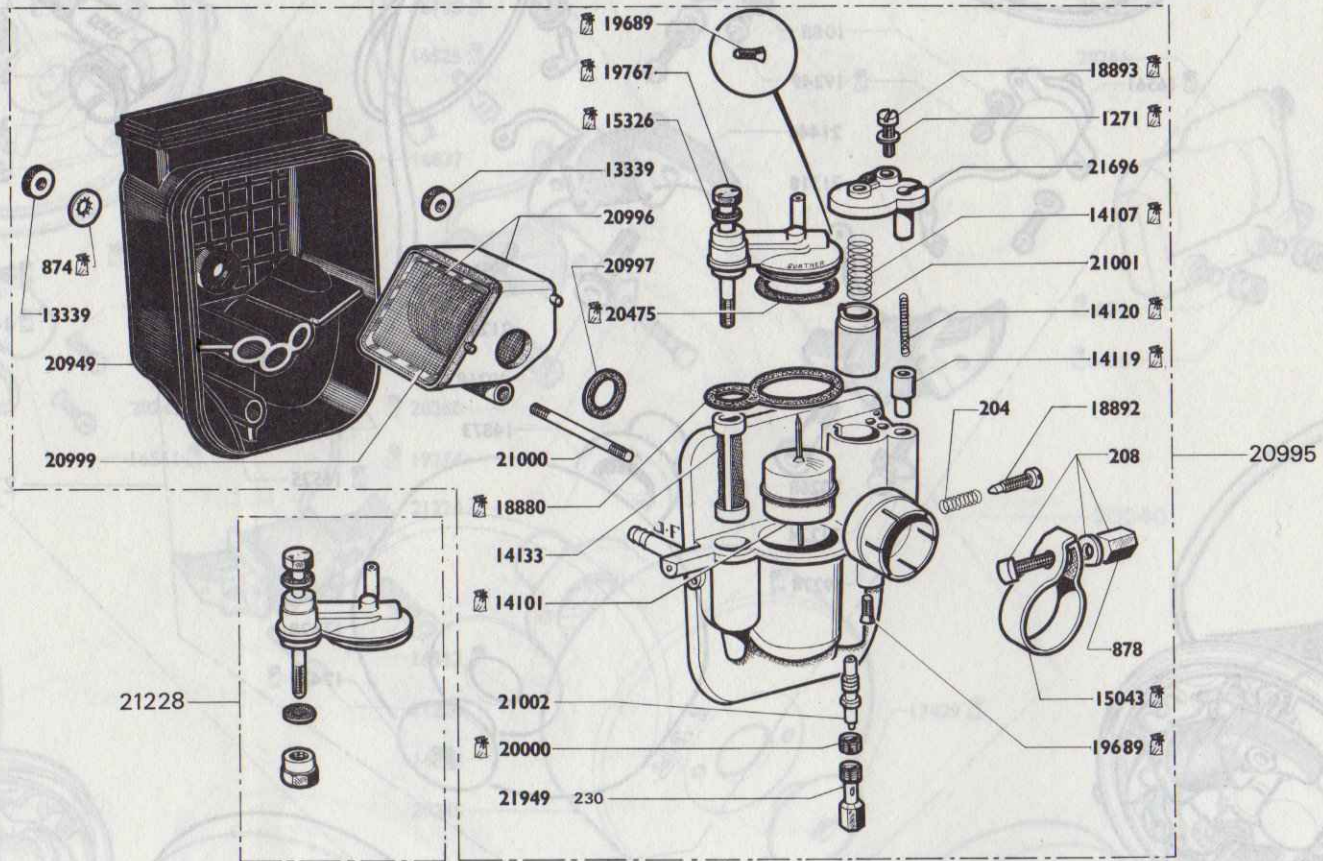


 = Pièces conditionnées. Pour quantités voir tarif.

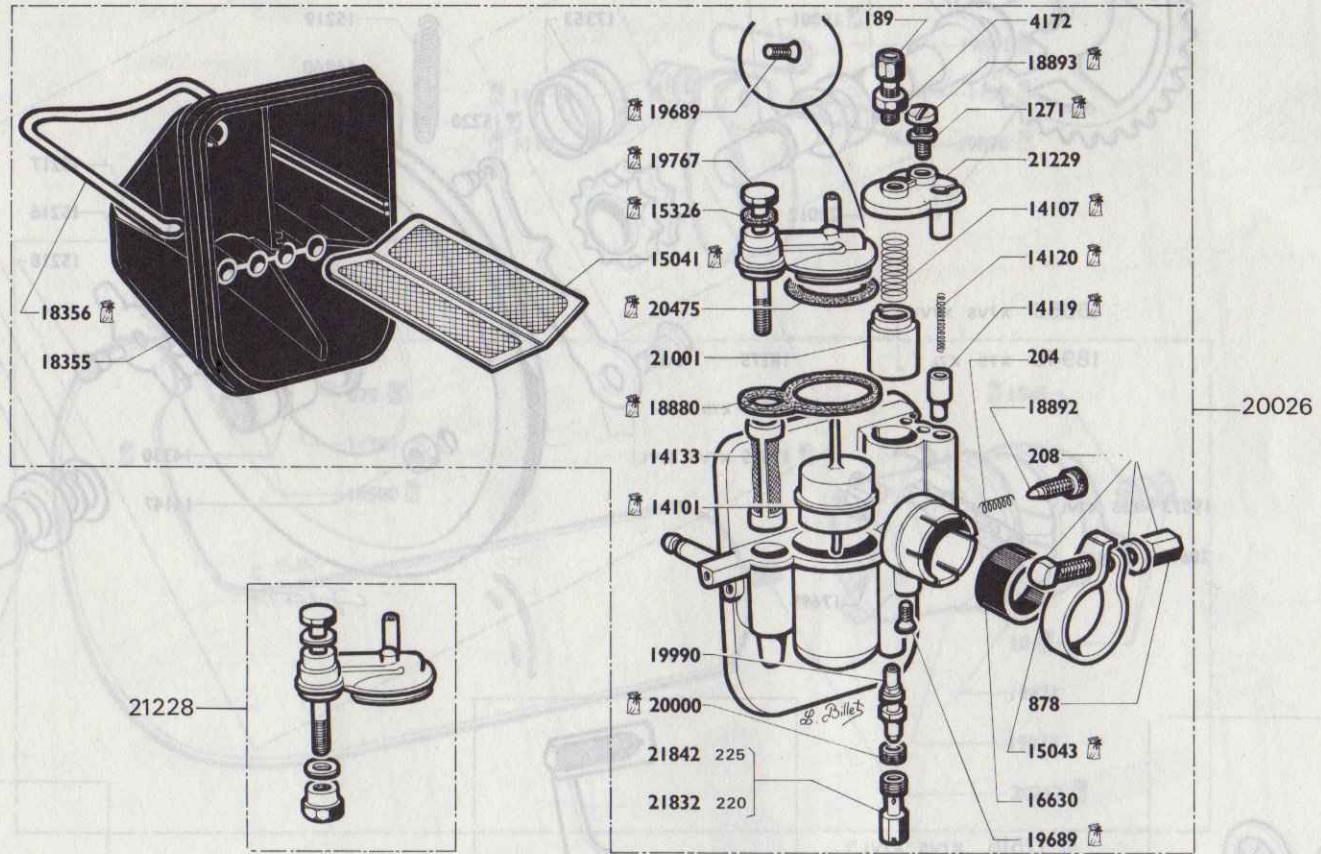





 = Pièces conditionnées. Pour quantités voir tarif.

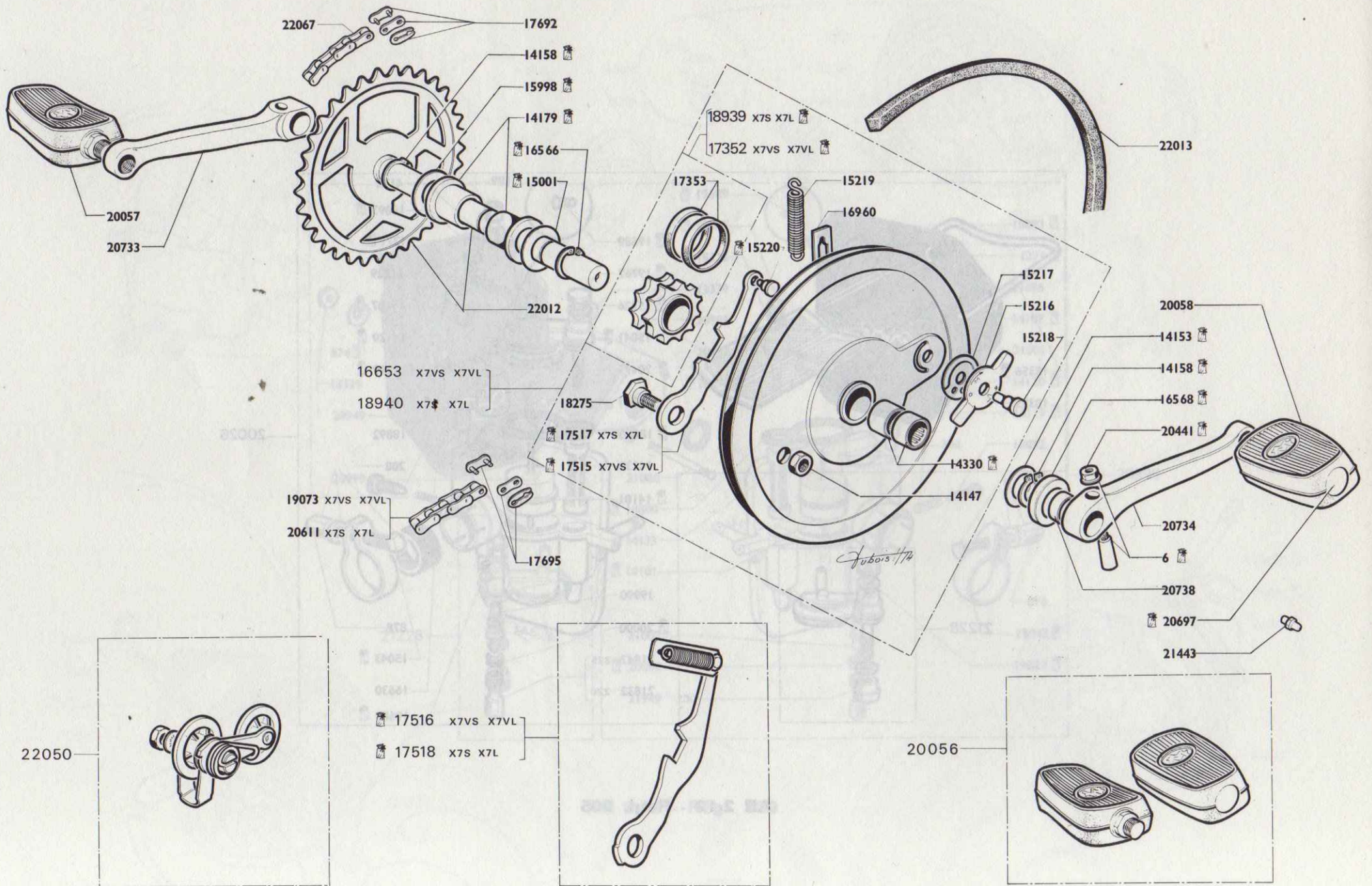


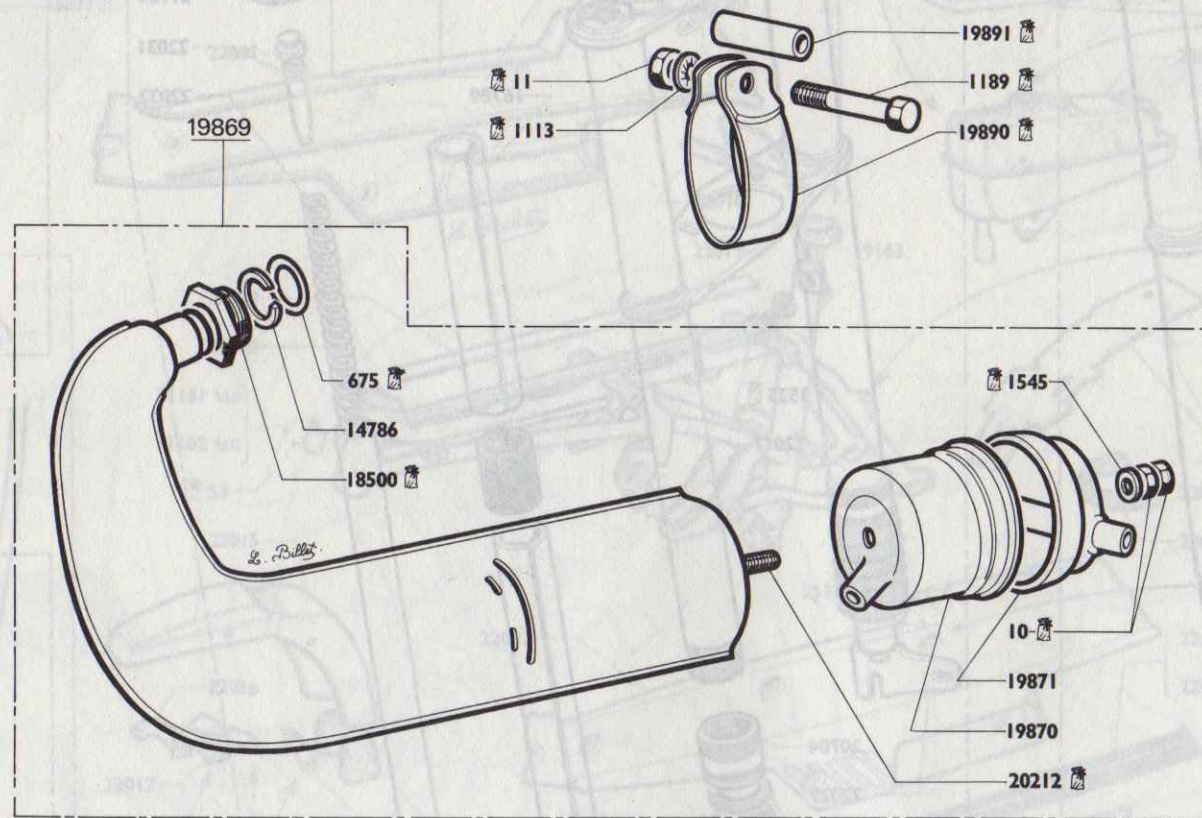
AR 2-12 - Régl. 729

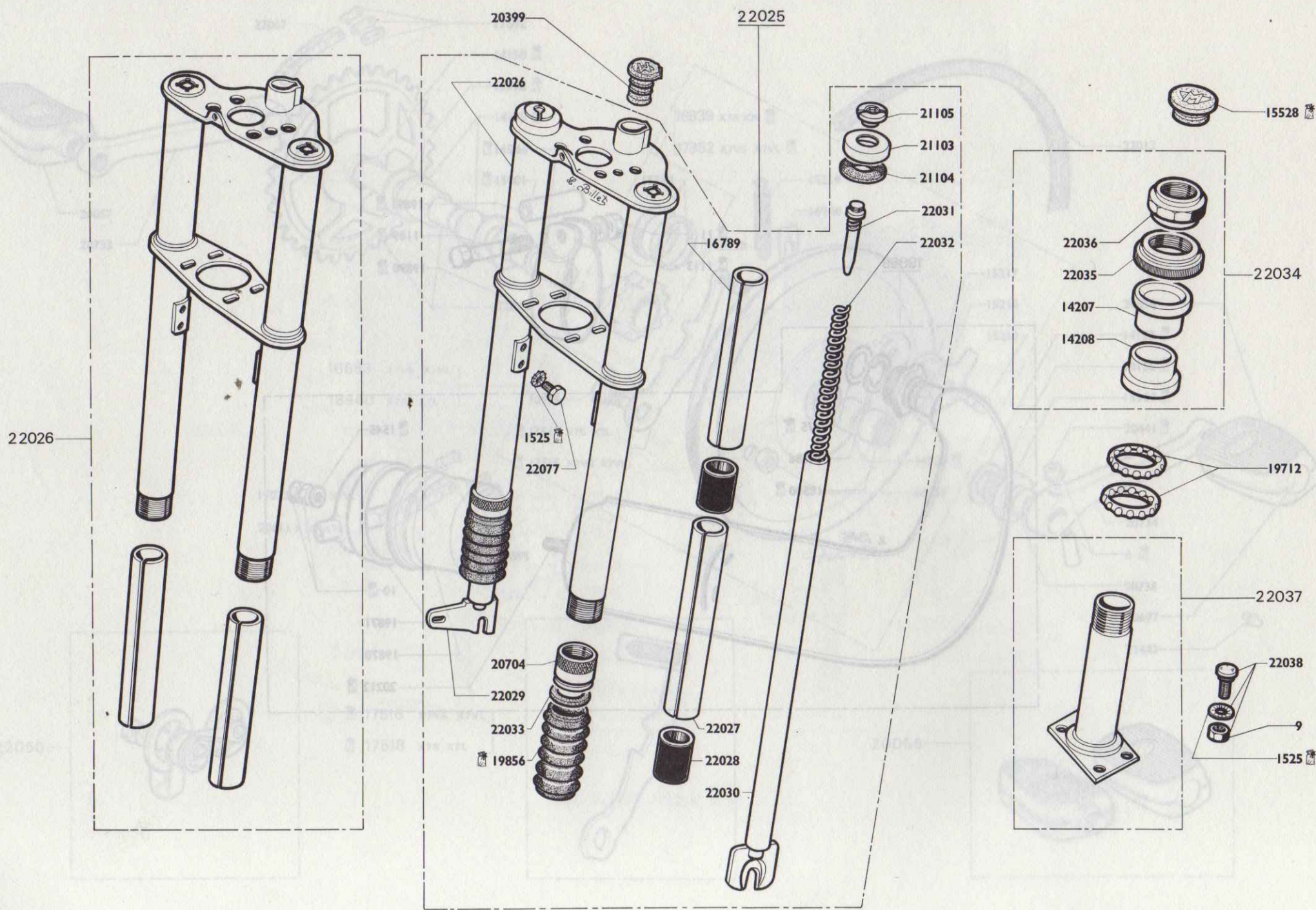


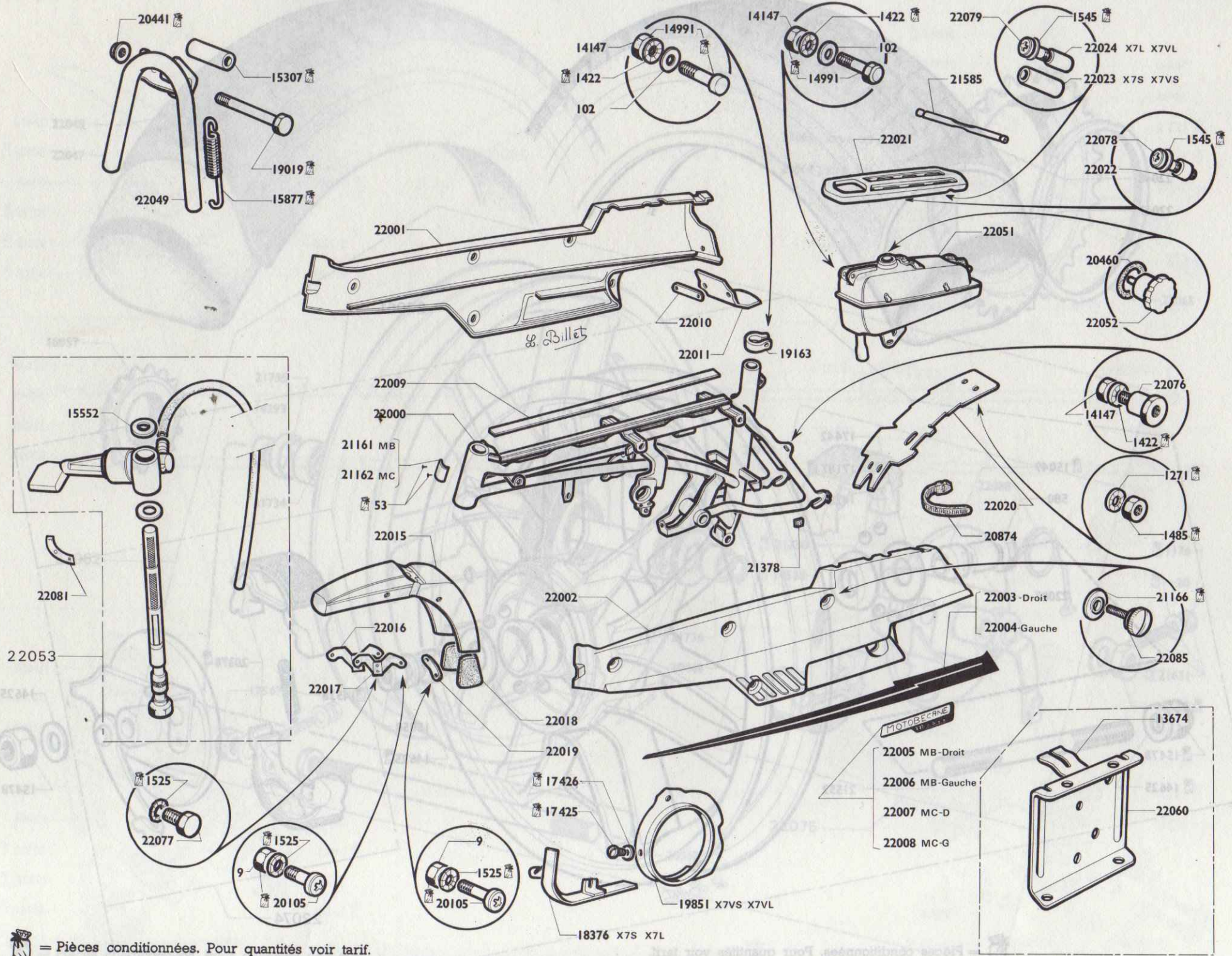
AR 2-12 - Régl. 705

 = Pièces conditionnées. Pour quantités voir tarif.

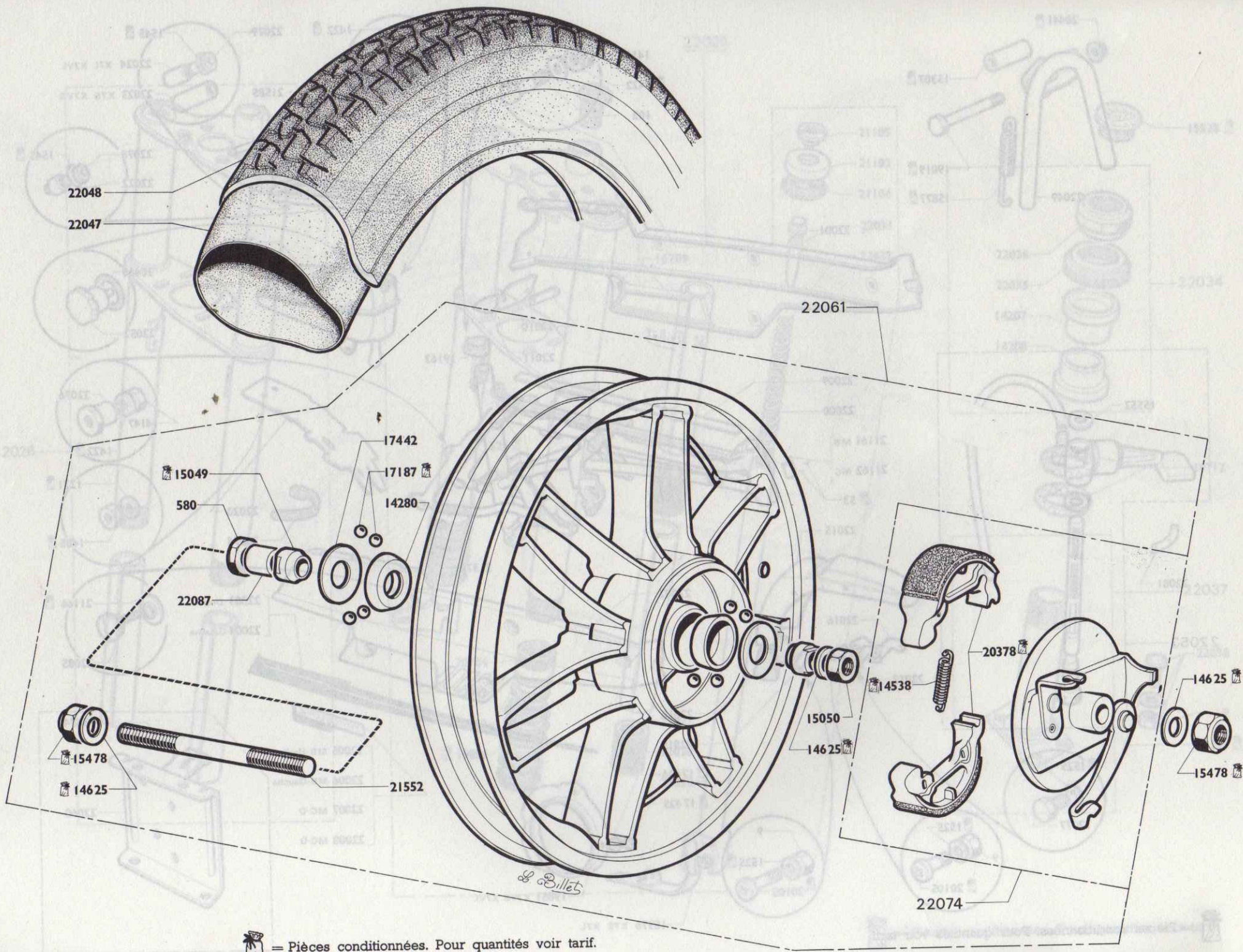


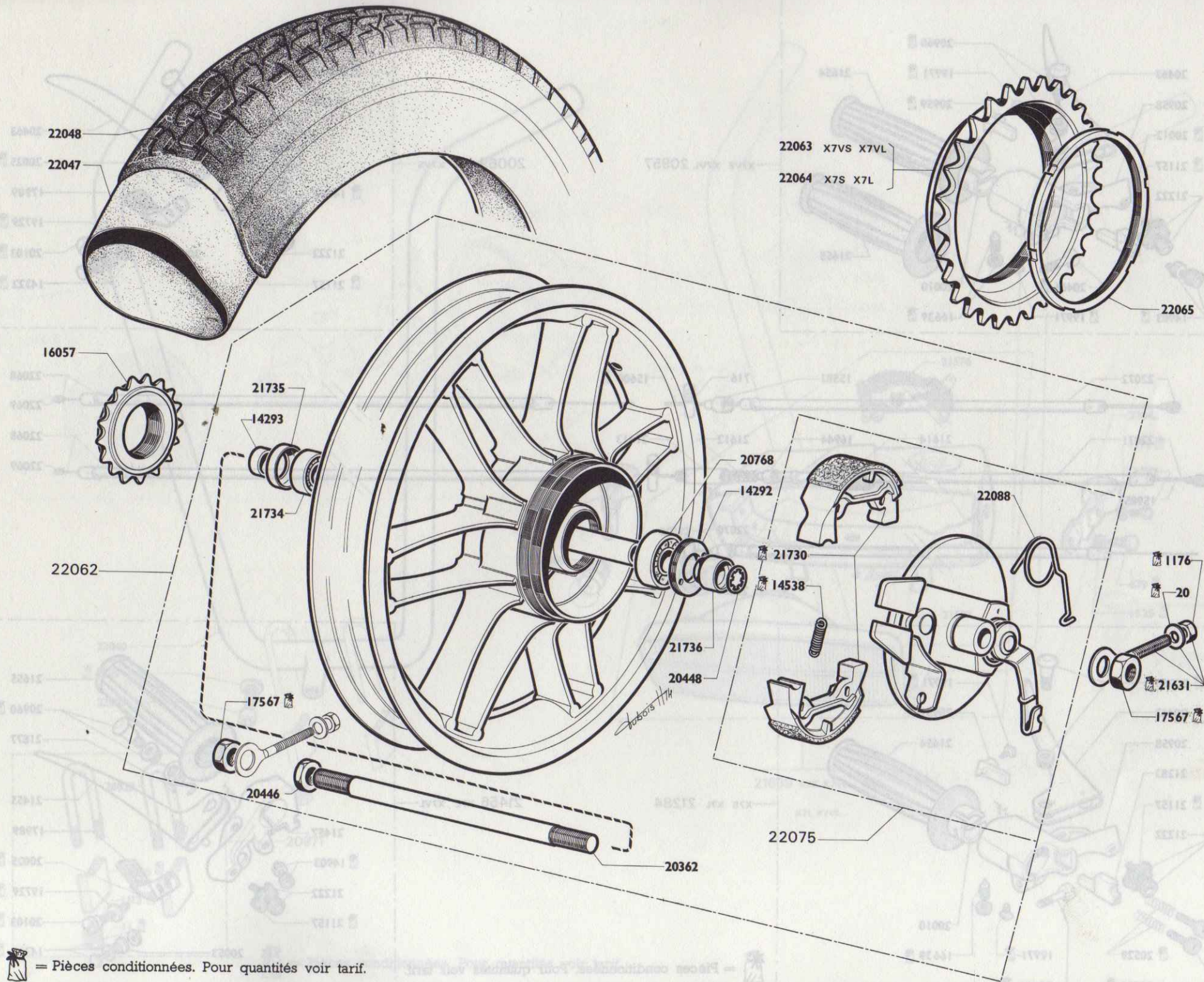





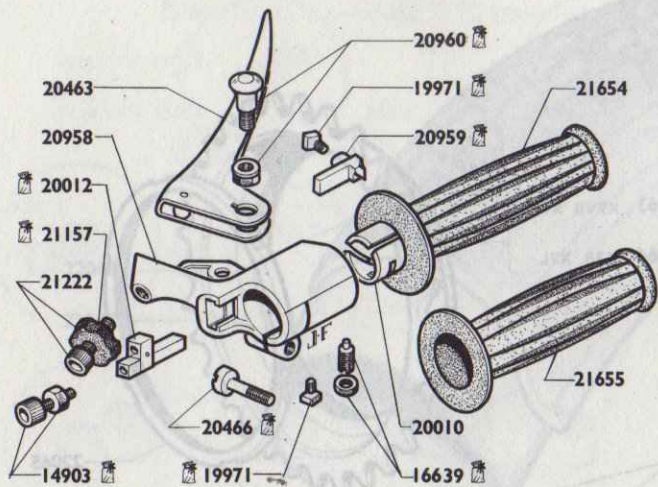


= Pièces conditionnées. Pour quantités voir tarif.



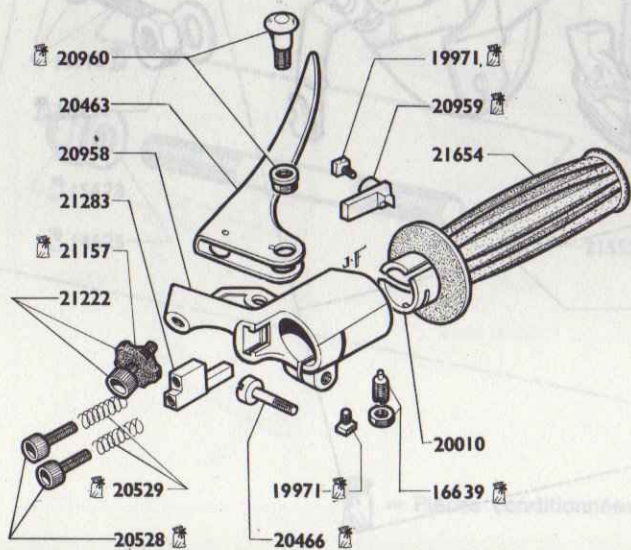
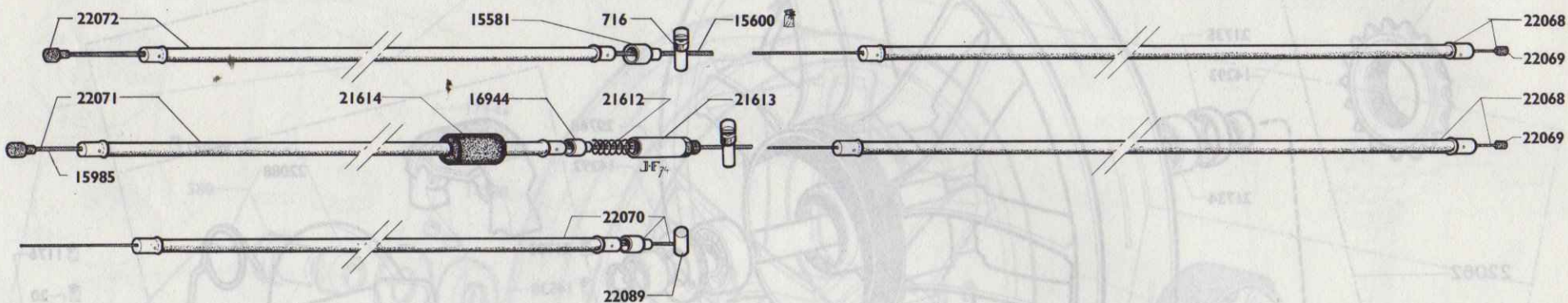
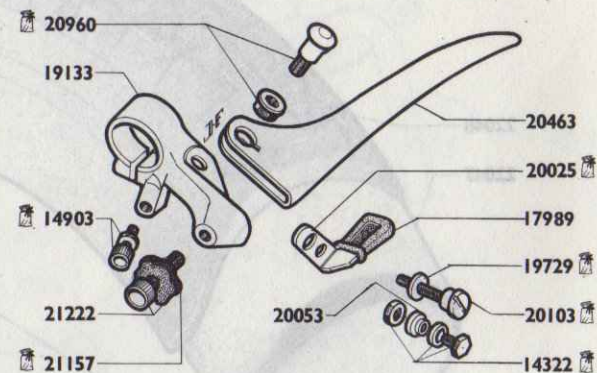


 = Pièces conditionnées. Pour quantités voir tarif.



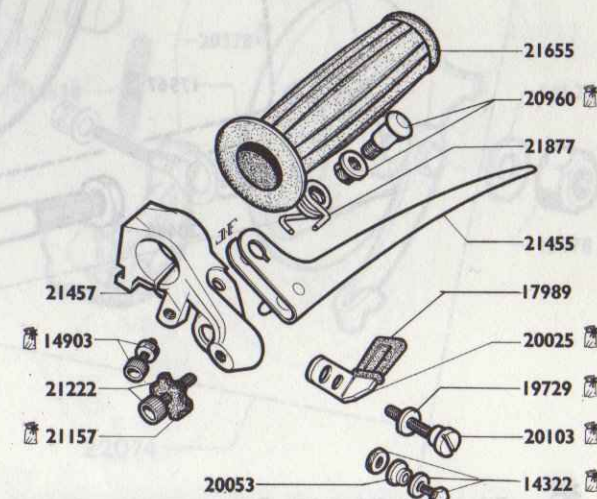
x7VS x7VL 20957

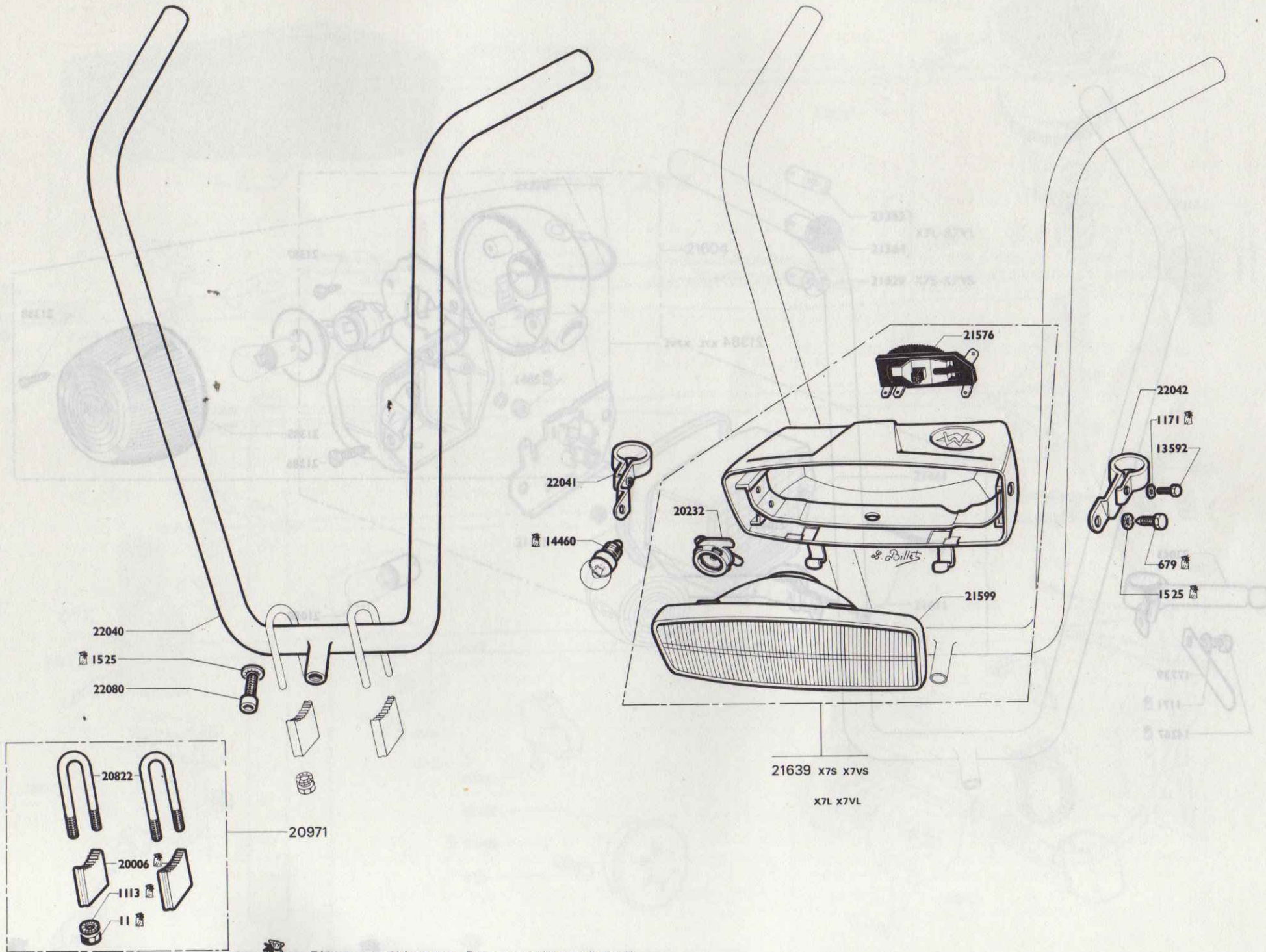
20069 x7S x7VS




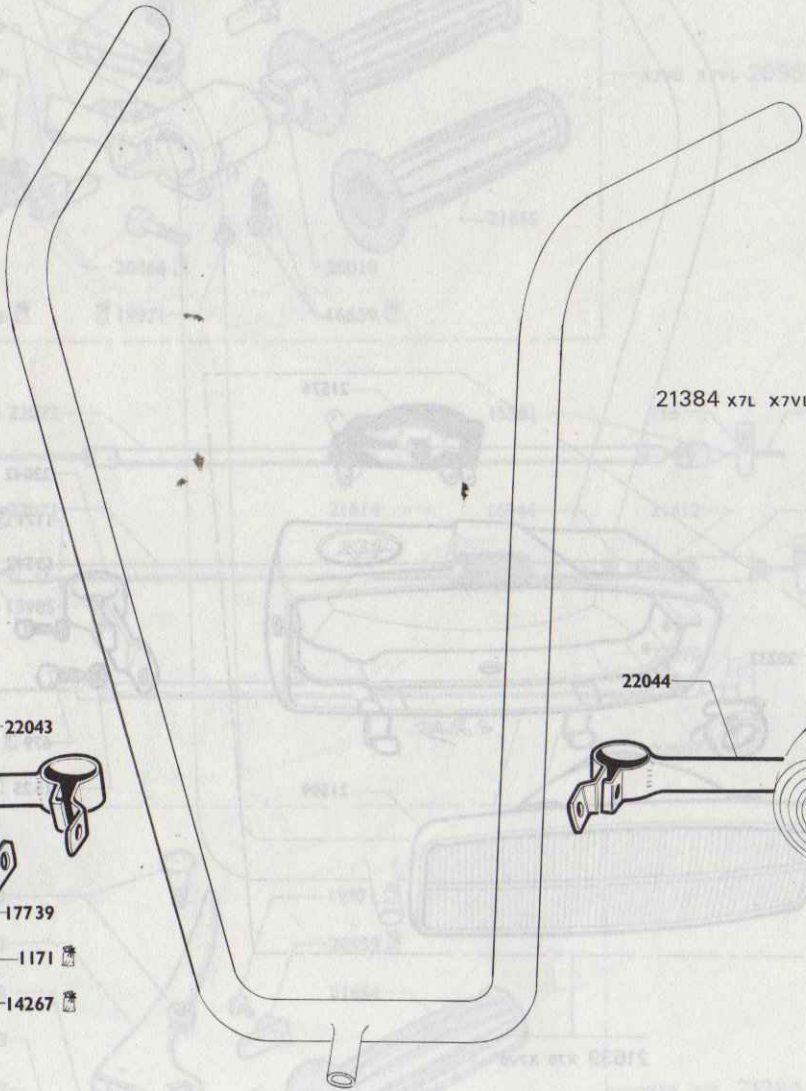
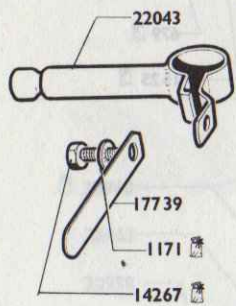
x7S x7L 21284

21456 x7L x7VL

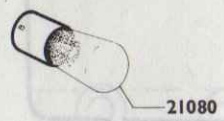
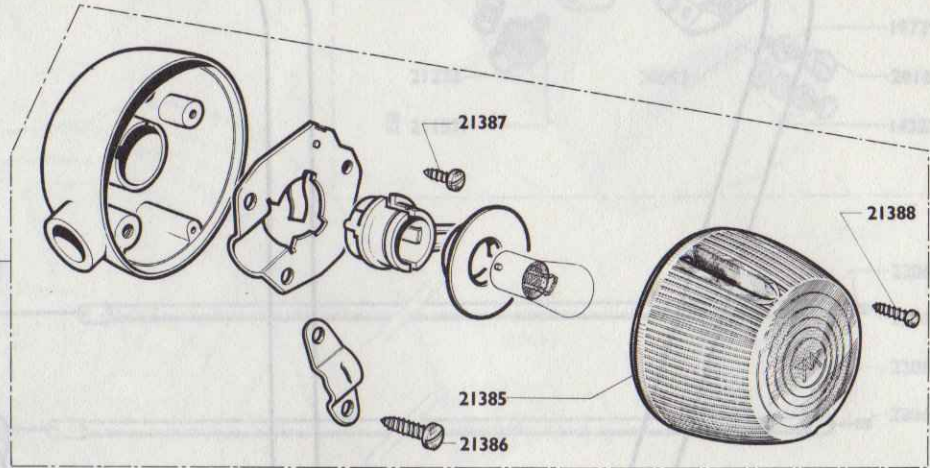
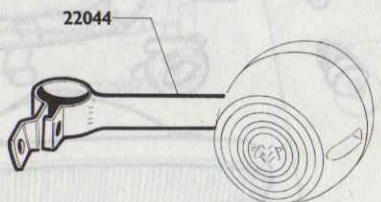


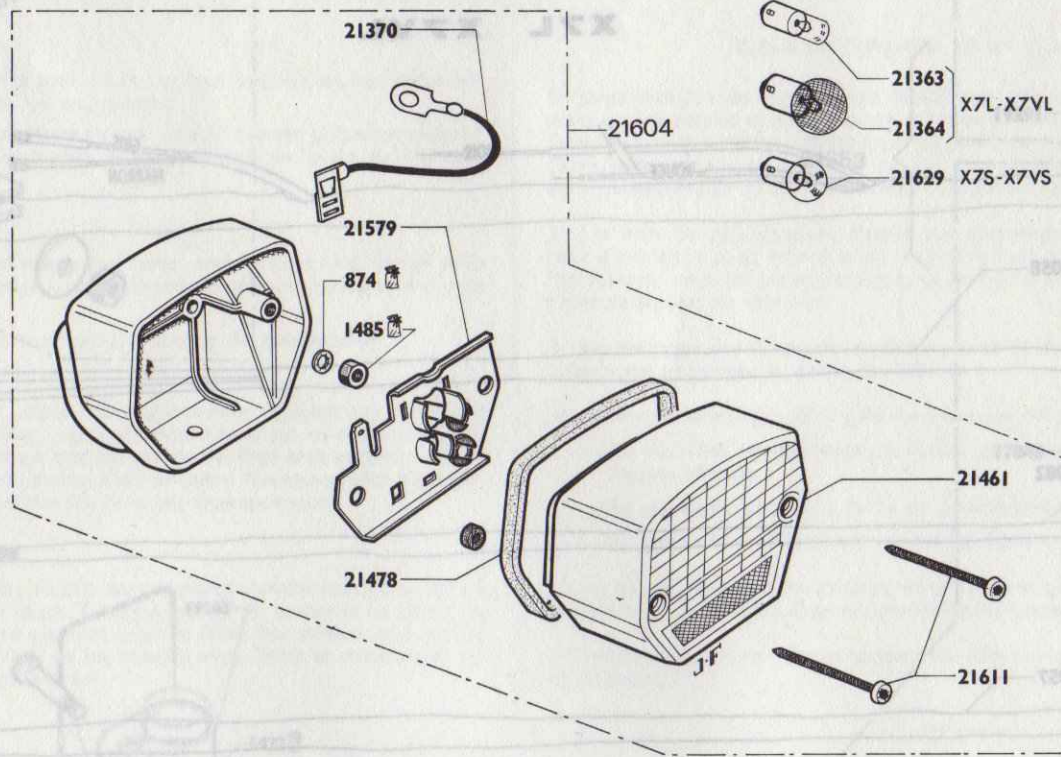


 = Pièces conditionnées. Pour quantités voir tarif.

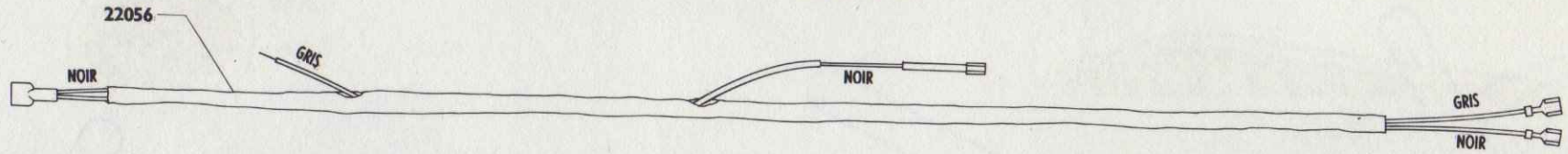


21384 x7L x7VL

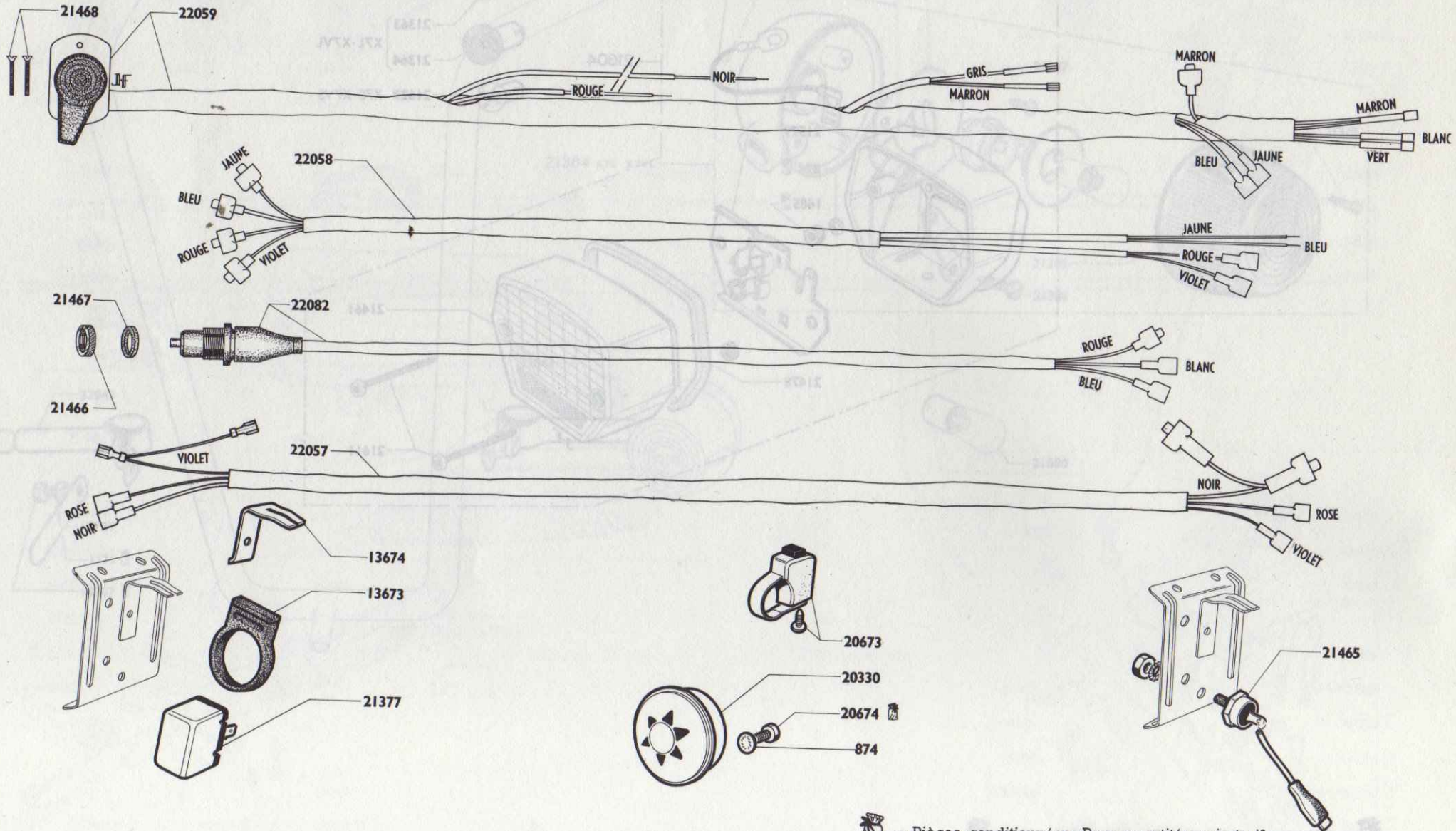




X7S X7VS



X7L X7VL



NOTES GÉNÉRALES

PREMIER PRIX

Les prix appliqués sont en vigueur le jour de la livraison sans aucune indication antérieure pouvant être invoquée comme un engagement.

En conséquence, les prix portés aux tarifs en vigueur ne sont valables qu'à titre indicatif devant être appliqués sans préavis, suivant les cours de matières premières.

EXPÉDITIONS

Toutes nos expéditions sont effectuées par colis, sous le poids de la valeur de la marchandise, en grande vitesse ou postale, selon le mode le plus économique et le plus rapide.

- Les frais de port et de transit sont toujours à la charge du destinataire.
- Les emballages ne sont pas repris.

Quel que soit le mode de transport utilisé, nos marchandises voyant sur routes et par les perts de destination. Nous déclinons toute responsabilité en cas de pertes ou avaries. En conséquence, nous recommandons à nos clients de vérifier très attentivement leurs colis, et d'en contrôler le poids avant d'en prendre livraison, afin de relever le cas échéant, les réserves nécessaires vis-à-vis du transporteur.

DÉLAIS

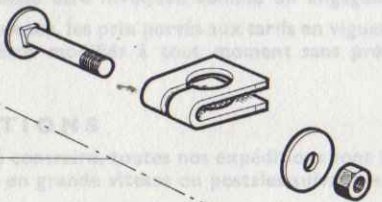
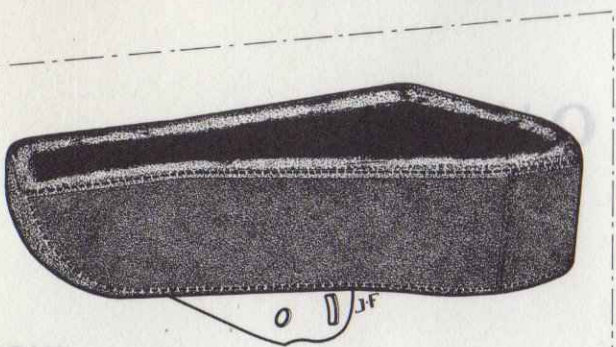
Toutes nos pièces détachées sont établies selon les normes indiquées sur nos catalogues. Nous livrons dans un délai très court, les commandes de pièces de fabrication française, hormis celles qui sont livrées par nos fournisseurs étrangers. Les commandes de pièces de fabrication étrangère sont livrées dans un délai de huit jours suivant la réception.

RETOUR

Les machines et pièces qui nous sont retournées doivent être envoyées par paquets séparés et dûment emballés, à l'adresse suivante : Service Clientèle, Indesat, 10, rue de la République, 92100 Nanterre.

Aucune réclamation ne sera prise en considération si elle n'est accompagnée de la facture d'achat.

Nous recommandons vivement à nos clients de prendre la pièce détachée exclusivement chez les agents officiels. Par ailleurs, d'exiger des pièces d'origine qui leur seraient livrées car le montage d'une ou plusieurs pièces adaptables n'entraînerait pas nécessairement la perte totale du bénéfice de la garantie.

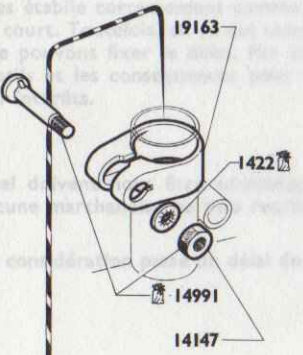


22054



22055

22086



19163

1422

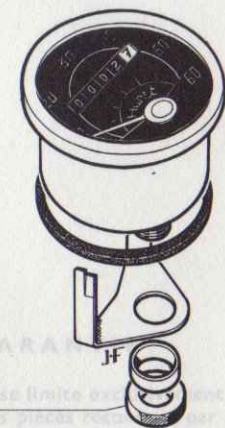
14991

14147



= Pièces conditionnées. Pour quantités voir tarif.

22083



19291

21653

17846



17793

22084

CONDITIONS DE GARANTIE

1° La garantie de nos machines est de deux ans, à compter de la date de livraison, ou, à la remise en état, à notre option, de la date de la dernière intervention effectuée par notre Service Technique comme étant déterminante. Cette garantie ne peut être invoquée par des tiers ou des personnes ou de choses que par le résultat de tels vices ou défauts.

2° Les frais de main-d'œuvre relatifs aux démontages, remontages, réparations, essais, de même que l'entretien et de port aller et retour, restent à la charge du client. Par ailleurs, nous ne participons pas, dans aucun cas, aux frais de immobilisation du véhicule.

3° Les échanges et les remises en état sont sous la garantie ne devant avoir la contrepartie de prolonger la durée de celle-ci.

4° La responsabilité de la garantie ne peut être déviée ci-dessus :

- les machines transformées, modifiées ou réparées par des Agents officiels,
- les machines réparées à l'aide de pièces autres que d'origine,
- les machines qui n'auraient pas été vérifiées conformément à la norme d'entretien.

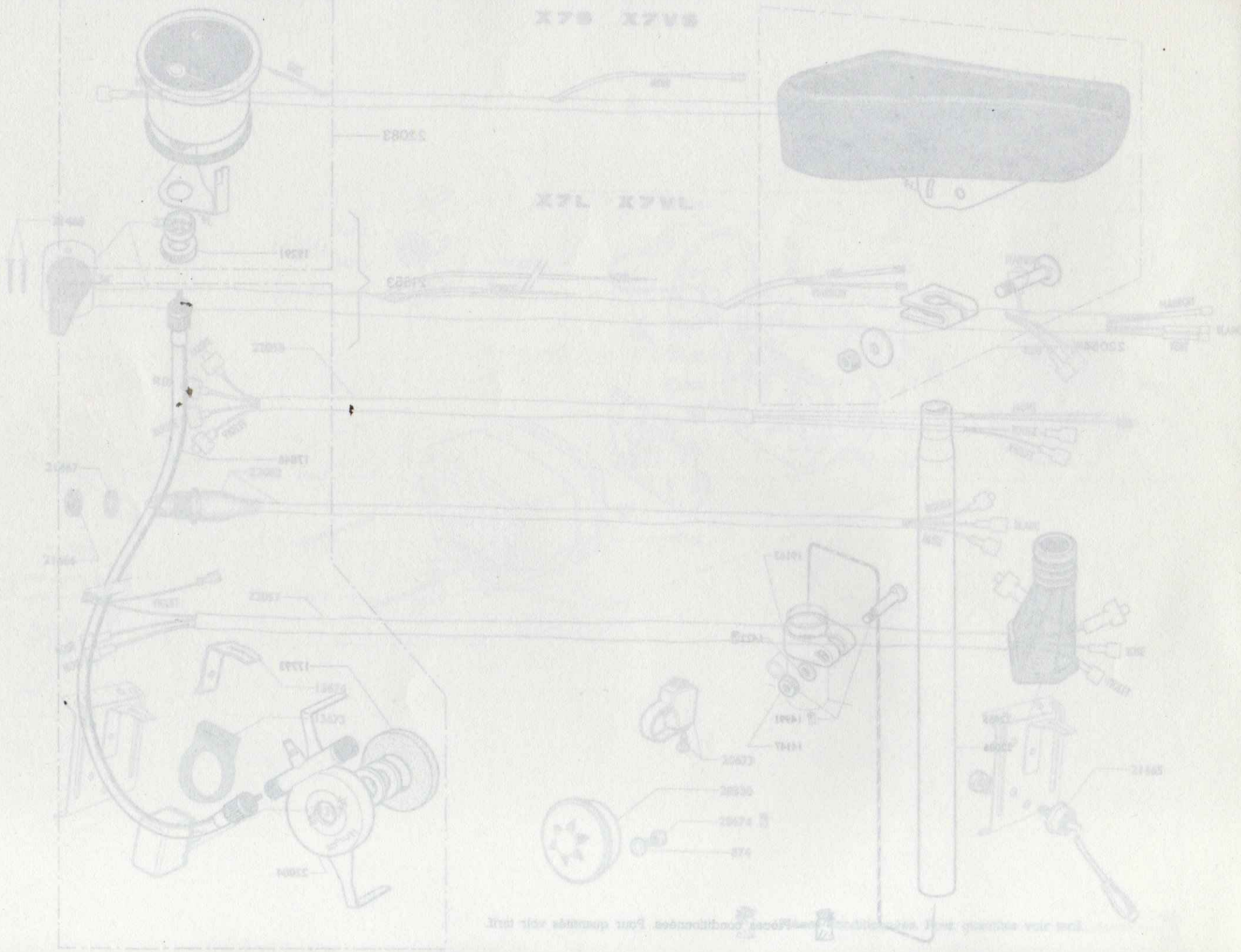
5° Ce qui concerne les organes et accessoires qui ne font pas de nos machines : pneumatiques, pneus, etc., s'appliquent les conditions de garantie des fournisseurs.

6° Les ressorts, lampes, verres, câbles, etc., (câbles et gâchettes) ne sont pas garantis.

NOTA. - Un manque de graissage, l'emploi d'huile de mauvaise qualité, ou l'usage prolongé de machines sans huile, dans une condition de marche anormale, sont des causes principales de perte de bénéfice à garantir.

X78 X7V8

X7L X7VL



For use with... Four points...

NOTES GÉNÉRALES

PRIX

Les prix appliqués sont en vigueur le jour de la livraison sans qu'aucune indication antérieure puisse être invoquée comme un engagement.

En conséquence, les prix portés aux tarifs en vigueur ne sont donnés qu'à titre indicatif et peuvent être modifiés à tout moment sans préavis, suivant les cours de matières premières.

EXPÉDITIONS

Sauf ordre contraire, toutes nos expéditions sont faites, compte tenu de la valeur de la marchandise, en grande vitesse ou postales suivant le mode le plus économique et le plus rapide.

- Les frais de port et emballage sont toujours à la charge du destinataire.
- Les emballages ne sont jamais repris.

Quel que soit le mode de transport utilisé, nos marchandises voyagent aux risques et périls du destinataire. Nous déclinons donc toute responsabilité en cas de perte ou avarie. **En conséquence, nous recommandons à nos clients de vérifier très attentivement leurs colis et d'en contrôler le poids avant d'en prendre livraison, afin de faire, le cas échéant, les réserves nécessaires vis-à-vis du transporteur.**

DÉLAIS

Toute commande de pièces détachées établie correctement comme indiqué en fin de catalogue, sera livrée dans un délai très court. Toutefois, en ce qui concerne les pièces de fabrication ancienne hors-série, nous ne pouvons fixer le délai. Par ailleurs tout retard de livraison, quels qu'en soient les motifs et les conséquences pour le demandeur, ne pourra donner lieu à des dommages ou intérêts.

RETOURS

Les marchandises en retour éventuel doivent nous être adressées **franco de port à domicile après avis préalable**. Aucune marchandise ne sera reprise sans l'indication exacte du numéro de facture.

Aucune réclamation ne sera prise en considération passé un délai de huit jours suivant la réception.

CONDITIONS DE GARANTIE

1° La garantie de nos machines est de six mois. Elle se limite exclusivement au remplacement ou à la remise en état, à notre convenance, des pièces reconnues par notre Service Technique comme étant défectueuses au point de vue fabrication ou défaut de matière. Cette garantie ne peut entraîner aucune responsabilité de notre part, à raison des accidents de personnes ou de choses ayant pu résulter de tels vices ou défauts.

2° Les frais de main-d'œuvre relatifs aux démontages, remontages et essais, de même ceux d'entretien et de port aller et retour, restent à la charge du client. Par ailleurs, nous ne participons pas, et en aucun cas, aux frais et conséquences dus à l'immobilisation du véhicule.

3° Les échanges et les remises en état au titre de la garantie ne peuvent avoir la conséquence de prolonger la durée de celle-ci.

4° Ne bénéficieront pas de la garantie telle que définie ci-dessus :

- les machines transformées, modifiées ou réparées en dehors des Ateliers de nos Agents officiels,
- les machines réparées à l'aide de pièces autres que d'origine,
- les machines qui n'auraient pas été lubrifiées conformément à la notice d'entretien.

5° En ce qui concerne les organes et accessoires qui ne sont pas de notre fabrication (roulements, pneus, etc.), la garantie se limite intégralement à celle du fournisseur intéressé.

6° Les ressorts, lampes, verres, commandes (câbles et gaines) et bougies ne sont ni garantis ni échangés.

NOTA. - Un manque de graissage, même momentané, soit par insuffisance, soit par l'emploi d'huile de mauvaise qualité, ainsi qu'une période de rodage effectuée en de mauvaises conditions de même qu'une utilisation anormale de la machine, sont les causes principales de perte du bénéfice de garantie.

Nous recommandons instamment à nos clients de prendre la pièce détachée et de faire réparer leur machine exclusivement chez nos agents officiels. Par ailleurs d'exiger des pièces d'origine (à faire certifier sur les factures qui leur seront remises) car le montage d'une ou plusieurs pièces adaptables sur leur machine entraînera indiscutablement la perte totale du bénéfice de la garantie.



MOTOBECANE

SOCIÉTÉ ANONYME AU CAPITAL DE 43.506.900 Frs
R.C. SEINE 54 B 7011 C.C.P. PARIS 1597-97



MOTOCONFORT

SOCIÉTÉ ANONYME AU CAPITAL DE 8.057.550 Frs
R.C. SEINE 54 B 7009 C.C.P. PARIS 1597-98

Siège Social : **16, Rue Lesault** - 93502 PANTIN

Tél. : 845-27-94 (lignes groupées)

MAGASIN PIÈCES DÉTACHÉES :

13, Rue Beaurepaire — 93502 PANTIN

ATELIER DE RÉPARATIONS ET GARANTIE :

35, Rue Baudin — 93310 LE PRÉ-St-GERVAIS

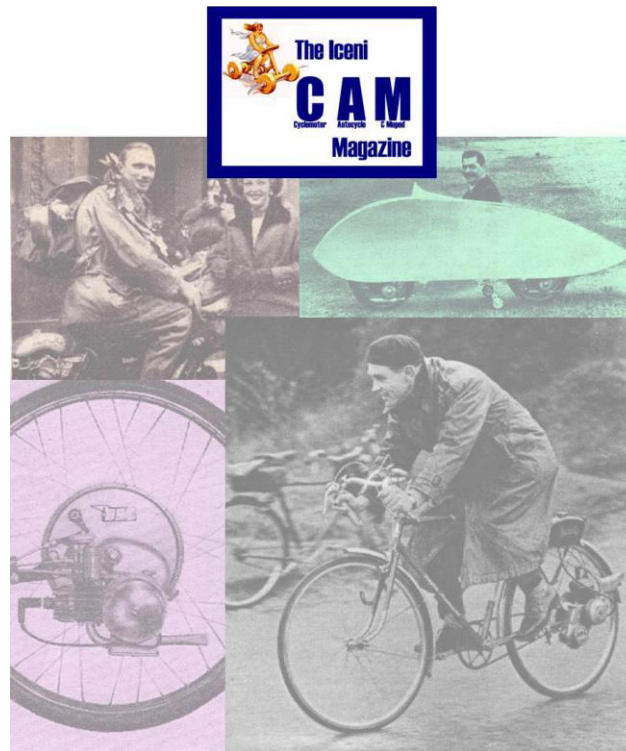
Toute la correspondance doit être adressée à :

Boîte Postale 202 - 93502 PANTIN

L'atelier de réparations, 35, rue Baudin, 93310 Le Pré-Saint-Gervais, est ouvert tous les jours, sauf le Samedi, de 8 h. à 11 h. et de 13 h. à 17 h. Le Vendredi fermeture à 15 heures 30.

Le service Pièces Détachées, 13, rue Beaurepaire à 93502 Pantin est ouvert tous les jours, sauf le Samedi, de 8 h. à 11 h. 30 et de 13 h. 30 à 17 h. Le Vendredi fermeture à 15 heures 30.

IceniCAM On-Line Library



www.icenicam.org.uk