

MOTOBÉCANE

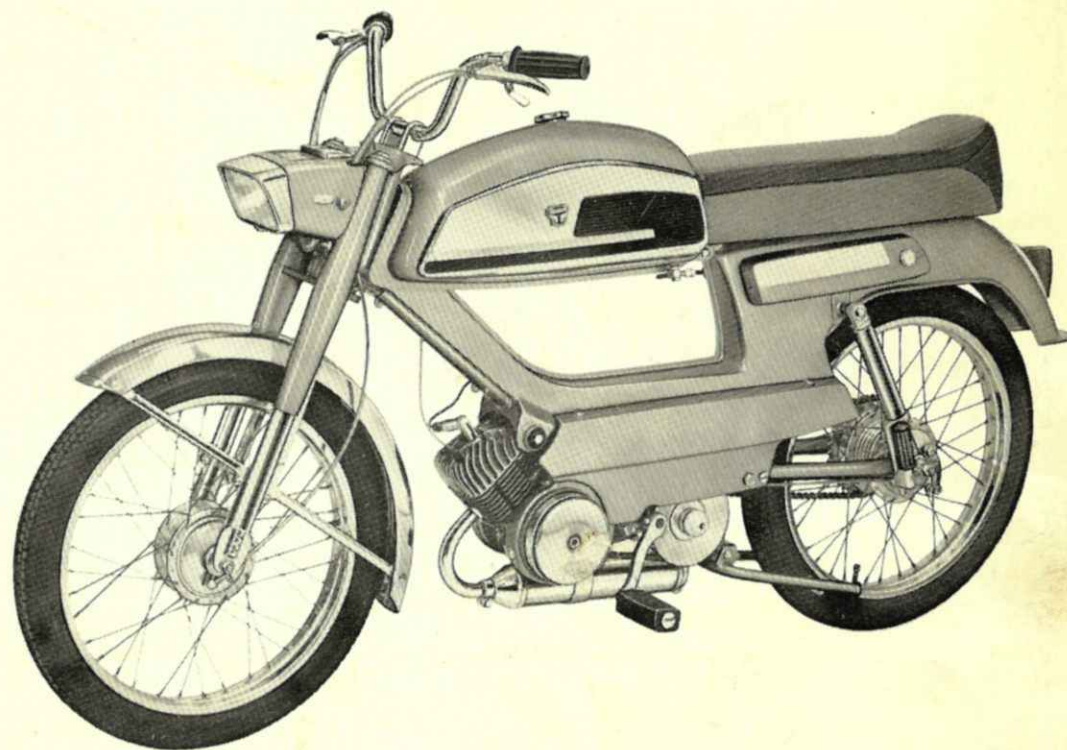


MOTOCONFORT



PIÈCES DÉTACHÉES

Mobylette



Type SP 93

NOTES GÉNÉRALES

PRIX

Les prix appliqués sont en vigueur le jour de la livraison sans qu'aucune indication antérieure puisse être invoquée comme un engagement.

En conséquence, les prix portés au présent tarif ne sont donnés qu'à titre indicatif et peuvent être modifiés à tout moment sans préavis, suivant les cours de matières premières.

EXPÉDITIONS

Sauf ordre contraire, toutes nos expéditions sont faites, compte tenu de la valeur de la marchandise, en grande vitesse ou postales suivant le mode le plus économique et le plus rapide.

- Les frais de port et emballage sont toujours à la charge du destinataire.
- Les emballages ne sont jamais repris.

Quel que soit le mode de transport utilisé, nos marchandises voyagent aux risques et périls du destinataire. Nous déclinons donc toute responsabilité en cas de perte ou avarie. **En conséquence, nous recommandons à nos clients de vérifier très attentivement leurs colis et d'en contrôler le poids avant d'en prendre livraison, afin de faire, le cas échéant, les réserves nécessaires vis-à-vis du transporteur.**

DÉLAIS

Toute commande de pièces détachées établie correctement comme indiqué en fin de catalogue, sera livrée dans un délai très court. Toutefois, en ce qui concerne les pièces de fabrication ancienne hors-série, nous ne pouvons fixer de délai. Par ailleurs tout retard de livraison, quels qu'en soient les motifs et les conséquences pour le demandeur, ne pourra donner lieu à des dommages ou intérêts.

RETOURS

Les marchandises en retour éventuel doivent nous être adressées **franco de port à domicile après avis préalable**. Aucune marchandise ne sera reprise sans l'indication exacte du numéro de facture.

Aucune réclamation ne sera prise en considération passé un délai de huit jours suivant la réception.

CONDITIONS DE GARANTIE

1° La garantie de nos machines est de 6 mois, elle se limite exclusivement au remplacement ou à la remise en état à notre convenance, des pièces reconnues par notre Service Technique, comme étant défectueuses au point de vue fabrication ou défaut de matière. Cette garantie ne peut entraîner aucune responsabilité de notre part, à raison des accidents de personnes ou de choses ayant pu résulter de tels vices ou défauts.

2° Les frais de main-d'œuvre relatifs aux démontage, remontage et essais, de même ceux d'entretien et de port aller et retour restent à la charge du client. Par ailleurs, nous ne participons pas, et en aucun cas, aux frais et conséquences dûs à l'immobilisation du véhicule.

3° Les échanges et les remises en état, faits au titre de la garantie, ne peuvent avoir la conséquence de prolonger la durée de celle-ci.

4° Les machines transformées, modifiées ou réparées en dehors de nos Ateliers, ou par des tiers autres que nos agents officiels perdront le bénéfice de la garantie. Il en sera de même si les instructions d'utilisation, de graissage et d'entretien mentionnées sur les notices fournies avec chaque machine, n'ont pas été suivies.

5° En ce qui concerne les organes et accessoires qui ne sont pas de notre fabrication, la garantie se limite intégralement à celle du fournisseur intéressé.

6° Les ressorts, lampes, verres et commandes (câbles et gaines) ne sont ni garantis, ni échangés.

7° Lors d'envoi de pièces ou d'organes à échanger ou à réparer sous garantie, il est nécessaire de nous indiquer :

- a) les numéros cadre et moteur de la machine.
- b) la date de mise en circulation.
- c) le kilométrage effectué.
- d) la marque et la qualité d'huile employée.

NOTA. — Un manque de graissage, même momentané, soit par insuffisance, soit par emploi d'huile de mauvaise qualité, un rodage effectué en de mauvaises conditions, de même qu'une utilisation anormale de la machine, et un montage d'une ou plusieurs pièces adaptables sur la machine sont les causes principales de perte du bénéfice de la garantie.

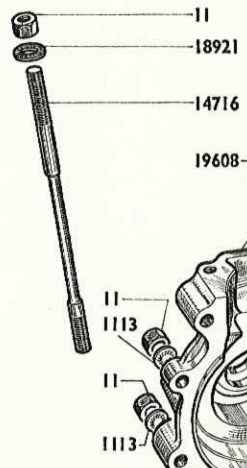
Nous recommandons instamment à nos clients de prendre la pièce détachée et de faire réparer leur machine exclusivement chez nos agents officiels. Par ailleurs d'exiger des pièces d'origine (à faire certifier sur les factures qui leur seront remises) car le montage d'une ou plusieurs pièces adaptables sur leur machine entraînera indiscutablement la perte totale du bénéfice de la garantie.

Mobylette

SOMMAIRE

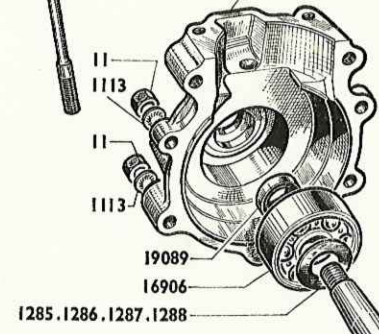
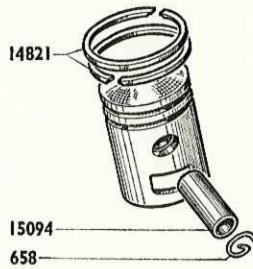
Type SP 93

DÉSIGNATION	PAGE	DÉSIGNATION	PAGE
Moteur - Fixation - Échappement	2 A	Guidon - Poignée tournante - Commandes..	9 A
Changement de vitesses	3 A	Cadre - Réservoir - Béquille - Garde-boue	
Robinet et Carburateur AR 2-13 - régl. 726..	4 A	Carters - Bras AR oscillant - Robinet essence	
Boîte-Relais.....	5 A	Selle biplace - Boulonnerie cycle	10 A
Plan de visserie - Carters - Fixation - Mani- velles - Pédales.....	6 A	Roue et moyeu avant "PRIOR"	11 A
Fourche télescopique - Jeu de direction	7 A	Moyeu arrière "PRIOR"	12 A
Volant magnétique 8 watts	8 A	Éclairage - Timbrelec.....	13 A
		Compteur "HURET" et "ED" 70 kms.....	14 A

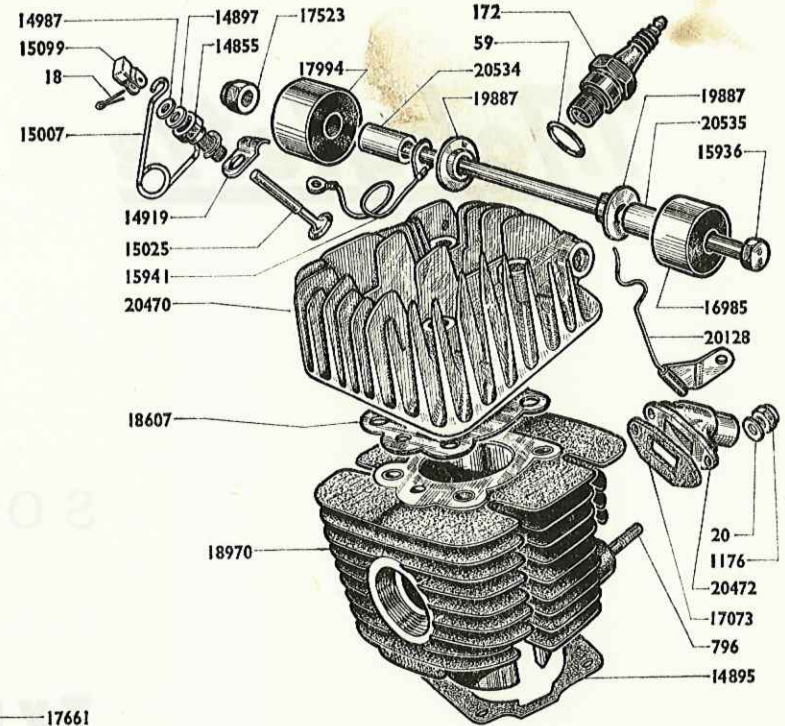
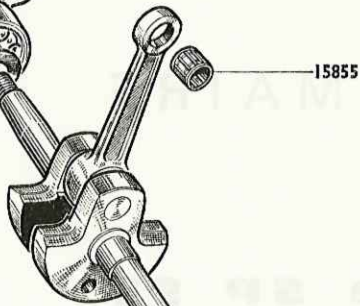


Décompresseur complet : 14721

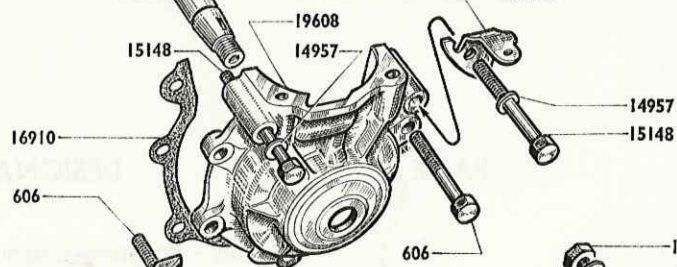
Piston complet : 14819



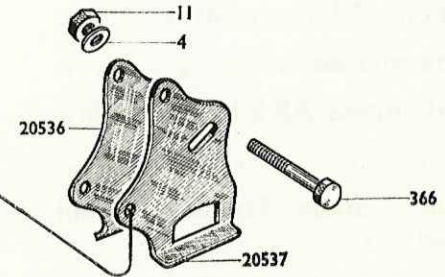
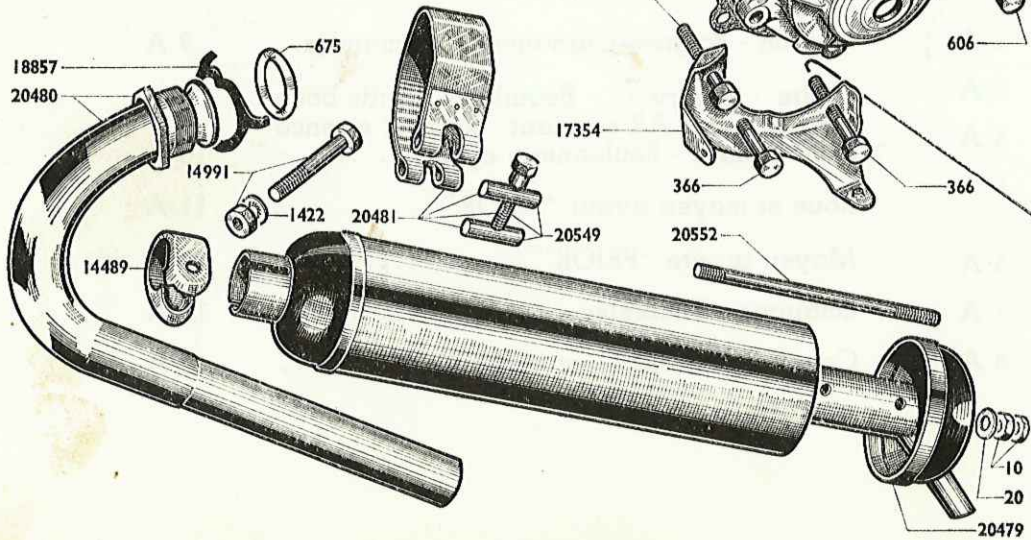
Vilebrequin complet : 19609



Culasse complète : 20471
 Jeu de joints moteur : 18888
 Jeu de Vis Carter moteur : 18568



Pot d'échappement complet : 20478



MOBYLETTE Type SP 93

2 A

M O T E U R . F I X A T I O N . É C H A P P E M E N T

Numéro pièces	Nbre de pièces	D É S I G N A T I O N	Prix unitaire Vente détail	Numéro Pièces	Nbre de pièces	D E S I G N A T I O N	Prix unitaire Vente détail
MOTEUR				17073	1	Joint de pipe admission..... (Cond.)	
4	2	Rondelle plate \varnothing 7.....		17354	1	Patte double fix. carter de protection «DIMOBY».	
11	10	Ecrou \varnothing 7x100..... (Cond.)		17523	1	Ecrou «NYLSTOP» \varnothing 8x100..... (Cond.)	
18	1	Goupille de décompresseur..... (Cond.)		17661	1	Patte sup. carter de protection.....	
20	4	Rondelle plate \varnothing 6..... (Cond.)		17994	1	Flexibloc articul. sup. côté droit 8x32x23,2x18	
59	1	Joint de bougie..... (Cond.)		18568	S.E.	Jeu de vis carter moteur.....	
172	1	Bougie de 14 ^m avec joint.....		18607	1	Joint de culasse.....	
366	3	Boulon de 7x100x47..... (Cond.)		18888	S.E.	Jeu de joints moteur.....	
606	2	Boulon de 7x100x35..... (Cond.)		18921	4	Rondelle de contact.....	
658	2	Frein d'axe de piston..... (Cond.)		18970	S.E.	Cylindre avec piston cpt.....	
796	2	Goujon de pipe d'admission.....		19089	2	Joint anti fuite carter moteur (double lèvres).....	
1113	10	Rondelle «NOMEL» \varnothing 7..... (Cond.)		19608	1	Carter moteur avec joints d'étanchéité.....	
1176	4	Ecrou \varnothing 6x100 «NYLSTOP»..... (Cond.)		19609	1	Vilebrequin complet.....	
1285	1	Cale \varnothing 18,9x24x1/10..... (Cond.)		19887	2	Rondelle épaulée d'articul. sup.....	
1286	1	Cale \varnothing 18,9x24x2/10..... (Cond.)		20128	1	Patte guide canalisation H.T.....	
1287	1	Cale \varnothing 18,9x24x3/10..... (Cond.)		20470	1	Culasse nue.....	
1288	1	Cale \varnothing 18,9x24x5/10..... (Cond.)		20471	S.E.	Culasse avec décompresseur.....	
14716	4	Goujon assemblage cylindre et culasse... (Cond.)		20472	1	Tubulure d'admission.....	
14721	S.E.	Décompresseur complet.....		20534	1	Entretoise sup. moteur côté droit \varnothing 8x12 L = 19	
14819	S.E.	Piston complet.....		20535	1	Entretoise sup. moteur côté gauche \varnothing 8x12 L = 16	
14821	2	Segment largeur 2 mm..... (Cond.)		20536	1	Patte inf. fix. moteur côté droit.....	
14855	1	Douille du corps de décompresseur.....		20537	1	Patte inf. fix. moteur côté gauche.....	
14895	1	Joint de cylindre..... (Cond.)		20553	1	Plaque moteur «Motobécane» SP93 } non représentées	
14897	1	Joint de soupape décompresseur..... (Cond.)		20554	1	Plaque moteur «Motoconfort» SP93 } au dessin	
14919	1	Patte d'ancrage câble décompresseur.....		ÉCHAPPEMENT			
14957	2	Rondelle plate \varnothing 7..... (Cond.)		10	2	Ecrou de \varnothing 6x100..... (Cond.)	
14987	1	Rondelle du joint de soupape..... (Cond.)		20	1	Rondelle plate \varnothing 6..... (Cond.)	
15007	1	Ressort de décompresseur.....		675	1	Joint d'échappement..... (Cond.)	
15025	1	Soupape de décompresseur..... (Cond.)		1422	1	Rondelle «NOMEL» \varnothing 8..... (Cond.)	
15094	1	Axe de piston.....		14489	1	Collier fix. cintre sur pot.....	
15099	1	Chape de soupape.....		14991	1	Boulon fix. cintre sur pot \varnothing 8x100x46... (Cond.)	
15148	2	Vis de 7x125x45.....		18857	1	Frein d'écrou d'échappement..... (Cond.)	
15855	1	Douille d'aiguilles de pied de bielle.....		20478	S.E.	Pot d'échappement complet.....	
15936	1	Axe sup. fix. moteur \varnothing 8x100L = 145 ^m (av. écrou)		20479	1	Embout sortie pot d'échappement.....	
15941	1	Fil de masse.....		20480	1	Cintre d'échappement complet.....	
16906	2	Roulement de vilebrequin 16x42x13.....		20481	1	Collier complet fix. pot sur moteur.....	
16910	1	Joint de carter moteur.....		20549	1	Boulon avec barillet et écrou.....	
16985	1	Flexibloc articul. Sup. côté gauche 8x32x23,2x18 (Cond.)		20552	1	Tige fermeture pot \varnothing 6x100x110.....	

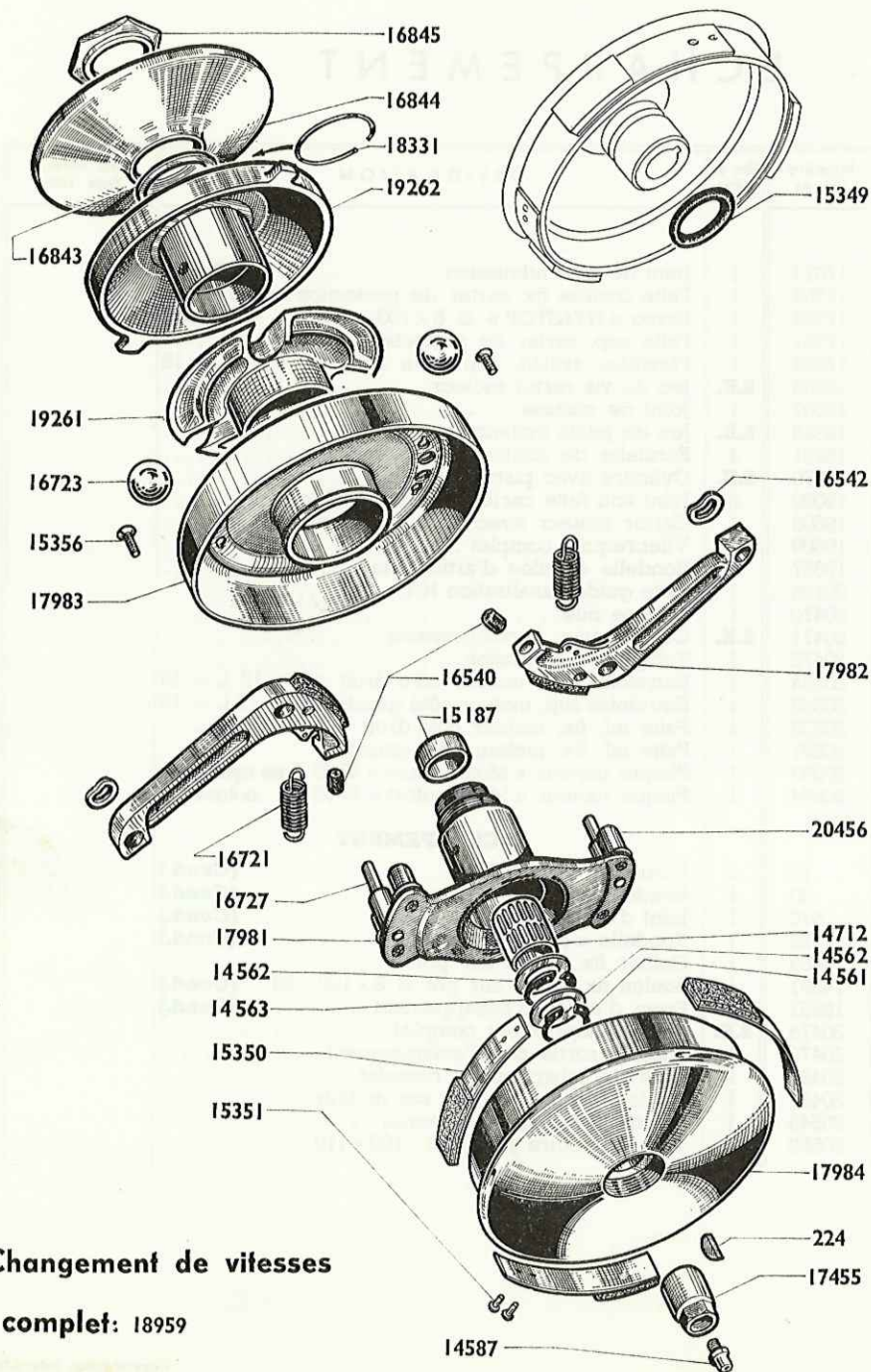
MOBYLETTE Type SP 93

CHANGEMENT DE VITESSES

3 billes

pour cage \varnothing 37,5 - courroie de 18 x 8

AVEC "DIMOBY"



Numéro Pièces	Nbre de pièces	DESIGNATION	Prix unitaire Vente détail
224	1	Clavette disque tambour embrayage.... (Cond.)	
14561	1	Truarc extérieur \varnothing 15..... (Cond.)	
14562	2	Joue latérale embrayage..... (Cond.)	
14563	1	Truarc intérieur \varnothing 22..... (Cond.)	
14587	1	Craisseur..... (Cond.)	
14712	1	Cartouche d'aiguilles 15x19 L = 22.....	
15187	1	Bouchon de moyeu d'embrayage.....	
15349	1	Joint du tambour.....	
15350	3	Ressort avec Ferodo.....	
15351	6	Rivet de ressort..... (Cond.)	
15356	4	Vis de fix. de la joue 4x75x14..... (Cond.)	
16540	2	Butée de masselotte..... (Cond.)	
16542	2	Rondelle ressort de colonnette \varnothing int. = 8 ^m	
16721	2	Ressort de masselotte..... (Cond.)	
16723	3	Bille de variateur \varnothing 13,49..... (Cond.)	
16727	2	Butée de joue mobile \varnothing 6L.33.....	
16843	1	Rondelle de la joue fixe.....	
16844	1	Joue fixe de poulie (vissée) F.INT. = 27x100 (à dt.)	
16845	1	Contre-écr. blocage joue fixe \varnothing 25x100 (à gauche)	
17455	1	Ecrou de blocage tambour \varnothing 11x100 (à droite)	
17981	1	Moyeu d'embrayage.....	
17982	2	Masselotte avec garniture.....	
17983	1	Joue avec cloche et pare-huile.....	
17984	1	Tambour avec ressorts.....	
18331	1	Jonc de centrage..... (Cond.)	
18959	S.E.	Changement de vitesse complet.....	
19261	1	Cage des billes (nylon) 3 billes.....	
19262	1	Joue mobile de poulie nue.....	
20456	4	Colonnette à river - long. sous collerette 12,5....	

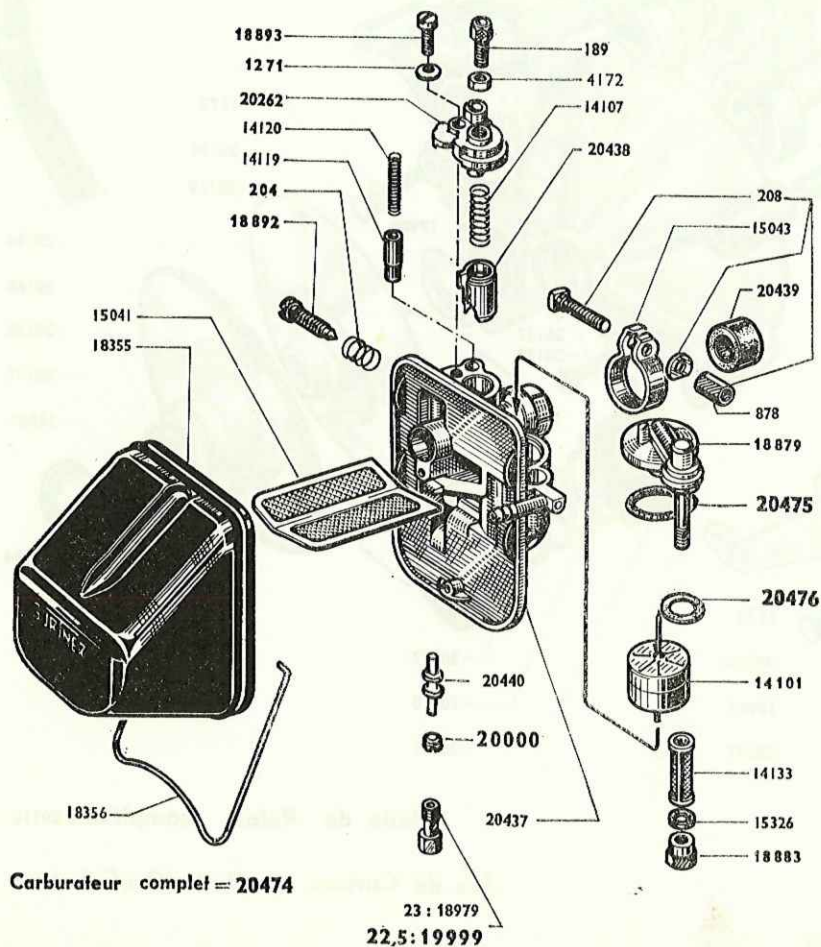
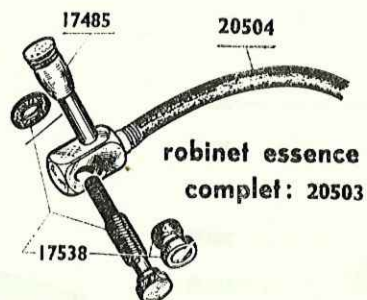
Changement de vitesses

complet: 18959

MOBYLETTE Type SP 93

4 A

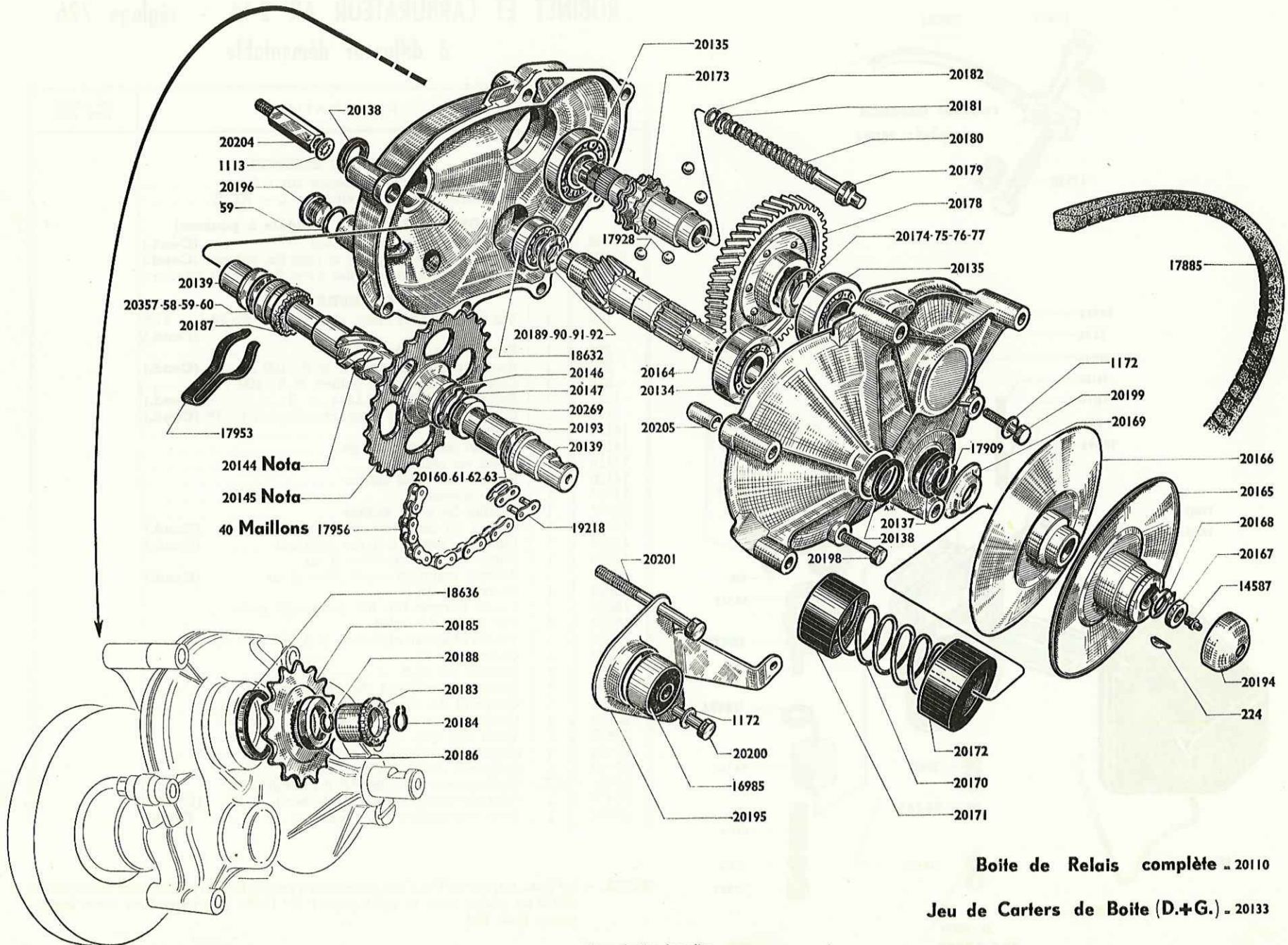
ROBINET ET CARBURATEUR AR 2-13 - réglage 726 à diffuseur démontable



Numéro Pièces	Nbre de pièces	DESIGNATION	Prix unitaire Vente détail
TUBULURE ESSENCE			
15514	2	Collier de tubulure essence sur robinet.....	
20504	1	Tubulure essence caoutchouc L = 700 ^m / _m	
ROBINET ESSENCE (Modèle à pousser)			
17485	1	Bouton plastique de robinet..... (Cond.)	
17538	1	Vis avec filtre coupelle et joint fix. robinet (Cond.)	
20503	S.E.	Robinet essence complet avec fixation et tubulure	
CARBURATEUR			
189	1	Vis tendeur (sur chap. chambre) \varnothing 6x76 L = 17,5 (Cond.)	
204	1	Ressort vis butée volet.....	
208	1	Boulon de collier carbu. \varnothing 6x100 L = 21 (Cond.)	
878	1	Ecrou du boulon de collier \varnothing 6x100.....	
1271	1	Rondelle « BELLEVILLE » \varnothing 5..... (Cond.)	
4172	1	C. écrou vis tend. chap. chambre \varnothing 6x75 (Cond.)	
14101	1	Flotteur.....	
14107	1	Ressort de volet des gaz.....	
14119	1	Volet de starter.....	
14120	1	Ressort de volet starter.....	
14133	1	Filtre essence.....	
15041	1	Treillis filtre du boîtier.....	
15043	1	Collier de carburateur..... (Cond.)	
15326	1	Joint de l'écrou borgne inférieur..... (Cond.)	
18355	1	Capot bakélite de filtre à air.....	
18356	1	Ressort maintien capot filtre à air..... (Cond.)	
18879	1	Couvercle de cuve.....	
18883	1	Ecrou borgne inf. fix. couvercle cuve.....	
18892	1	Vis butée de volet.....	
18893	1	Vis de chapeau chambre \varnothing 5x80 L = 12.....	
18979	1	Gicleur de 23.....	
19999	1	Gicleur de 22,5.....	
20000	1	Bague d'étanchéité de diffuseur.....	
20262	1	Chapeau de chambre de mélange.....	
20437	1	Corps de carburateur AR 2.13 régl. 726.....	
20438	1	Volet des gaz.....	
20439	1	Bague de réduction \varnothing 17,5x19.....	
20440	1	Diffuseur démontable.....	
20474	S.E.	Carburateur complet AR 2.13 régl. 726.....	
20475	1	Joint de couvercle de cuve caout. \varnothing 25... (Cond.)	
20476	1	Joint couvercle cuve papier \varnothing 16..... (Nota)	

NOTA. — Le joint papier 20476 n'est pas encore monté de série. Le joint caoutchouc 20475 se monte avec le joint papier N° 18880 au moment ou nous imprimons, (oct. 69).

MOBYLETTE Type SP 93



MOBYLETTE Type SP 93

5 A

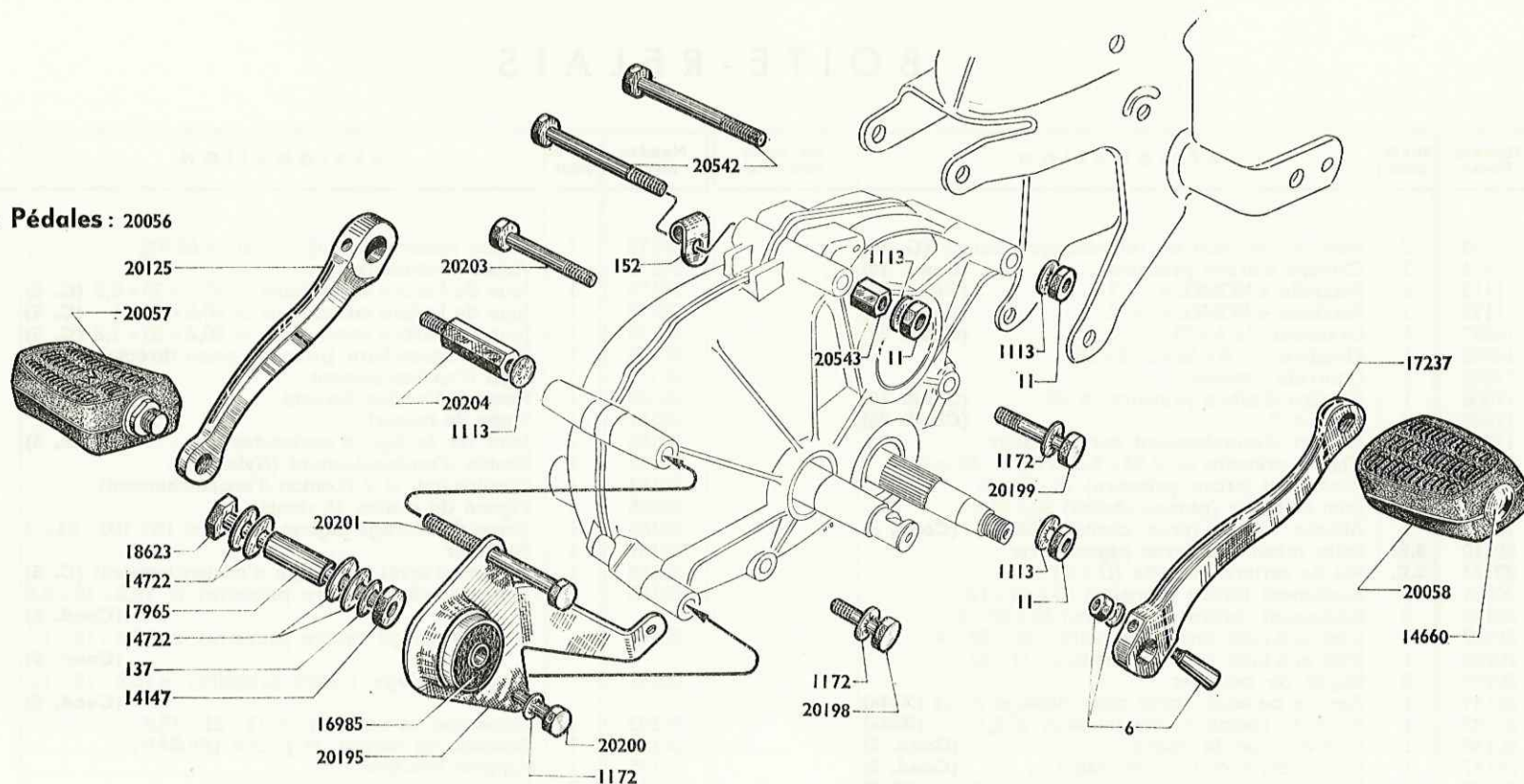
BOITE-RELAIS

Numéro Pièces	Nbre de pièces	DÉSIGNATION	Prix unitaire Vente détail	Numéro pièces	Nbre de pièces	DESIGNATION	Prix unitaire Vente détail
59	2	Joint du bouchon de remplissage-vidange (C. 10)		20172	1	Cache ressort (nylon) \varnothing ext. = 52,5 $\frac{m}{m}$	
224	1	Clavette d'arbre primaire.....(Cond. 10)		20173	1	Arbre secondaire.....	
1113	1	Rondelle « NOMEL » \varnothing 7.....(Cond. 50)		20174	1	Joue de l'arbre secondaire \varnothing 20,2x30x0,8 (C. 5)	
1172	1	Rondelle « NOMEL » \varnothing 6.....(Cond. 50)		20175	1	Joue de l'arbre secondaire \varnothing 20,2x30x1 (C. 5)	
14587	1	Graisneur de 4x75.....(Cond. 25)		20176	1	Joue de l'arbre secondaire \varnothing 20,2x30x1,2 (C. 5)	
16985	1	Flexibloc \varnothing 8x32x23,2x18.....		20178	1	Pignon secondaire (roue de prise directe).....	
17885	1	Courroie crantée.....		20179	1	Tige d'enclenchement.....	
17909	1	Circlips d'arbre primaire \varnothing 20.....(Cond. 10)		20180	1	Ressort d'enclenchement.....	
17928	4	Bille \varnothing 7.....(Cond. 20)		20181	1	Butée de ressort.....	
17953	1	Ressort d'entraînement sur baladeur.....		20182	1	Joint de la tige d'enclenchement.....(Cond. 5)	
17956	1	Chaîne primaire de 9,53x6,35x3,84 - 40 mail.....		20183	1	Bouton d'enclenchement (Nylon).....	
18632	1	Roulement (arbre primaire) 12x28x8.....		20184	1	Circlips ext. \varnothing 7 (bouton d'enclenchement).....	
18636	1	Joint anti-fuite (pignon chaîne) 28x35x4.....		20185	1	Pignon de chaîne 15 dents.....	
19218	1	Attache rapide (pour chaîne 17956).....(Cond. 5)		28186	1	Ecrou de blocage pignon chaîne \varnothing 18x100x24x4	
20110	S.E.	Boîte relais cpte avec pignonnerie.....		20187	1	Baladeur.....	
20133	S.E.	Jeu de carters de boîte (DxG).....		20188	1	Anneau d'arrêt \varnothing 7 (tige d'enclenchement) (C. 5)	
20134	1	Roulement (arbre primaire) 20x42x12.....		20189	1	Joue de calage (arbre primaire) \varnothing 12,2x16x0,8 (Cond. 5)	
20135	2	Roulement (arbre secondaire) 20x32x8.....		20190		Joue de calage (arbre primaire) \varnothing 12,2x16x1 (Cond. 5)	
20137	1	Joint anti-fuite (arbre primaire) 20x28x4.....		20191		Joue de calage (arbre primaire) x12,2x16x1,2 (Cond. 5)	
20138	1	Joint anti-fuite (axe de pédalier) 17x23x3.....		20193	1	Entretoise de pédalier \varnothing 17x21x15,5.....	
20139	2	Bague de pédalier.....		20194	1	Bouchon de moyeu de poulie (RILSAN).....	
20144	1	Axe de pédalier (pour roue, alésage 20 $\frac{m}{m}$) (Nota)		20195	1	Support flexibloc.....	
20145	1	Roue de chaîne 33 dts (alésage 20 $\frac{m}{m}$)..... (Nota)		20196	2	Bouchon de remplissage-vidange.....	
20146	1	Joue de roue de chaîne.....(Cond. 5)		20198	1	Vis de 6x100x21.....	
20147	1	Frein d'écrou de roue de chaîne.....(Cond. 5)		20199	1	Vis de 6x100x36.....	
20160	1	Joue d'axe pédalier c. poulie \varnothing 17,2x27x2 (C. 5)		20200	1	Vis de 6x100x50.....	
20161	1	Joue d'axe pédalier c. poulie \varnothing 17,2x27x2,2 (C. 5)		20201	1	Vis de 7x100x76.....	
20162	1	Joue d'axe pédalier c. poulie \varnothing 17,2x27x2,4 (C. 5)		20204	1	Colonnnette.....	
20163	1	Joue d'axe pédalier c. poulie \varnothing 17,2x27x1,8 (C. 5)		20205	2	Pied de centrage.....	
20164	1	Arbre primaire.....		20269	1	Ecrou blocage roue chaîne \varnothing 18x100x26x8,5...	
20165	1	Joue de poulie av/moyeu (ext.).....		20357	1	Joue d'axe de pédalier (c. chaîne).....(Cond. 5)	
20166	1	Joue de poulie av/moyeu (int.).....		20358		Joue d'axe de pédalier (c. chaîne).....(Cond. 5)	
20167	1	Ecrou de blocage poulie \varnothing 11x100x17x6.....		20359		Joue d'axe de pédalier (c. chaîne).....(Cond. 5)	
20168	1	Frein d'écrou arbre primaire (poulie).....(Cond. 5)		20360		Joue d'axe de pédalier (c. chaîne).....(Cond. 5)	
20169	1	Rondelle de centrage ressort poulie.....					
20170	1	Ressort de poulie.....					
20171	1	Cache ressort (nylon) \varnothing ext. = 49 $\frac{m}{m}$					

NOTA. — Les premières boîtes relais ont été équipées d'un axe de pédalier prévu pour roue de chaîne alésage 18 $\frac{m}{m}$. L'écrou de roue était soudé et ne comportait pas de frein 20147. Nous consulter dans ce cas.

MOBYLETTE Type SP 93

Paire de Pédales : 20056



Reproduction interdite

PLAN DE VISSERIE - CARTERS - FIXATION - MANIVELLES - PÉDALES

Numéro pièces	Nbre de pièces	DÉSIGNATION	Prix unitaire Vente Détail	Numéro Pièces	Nbre de pièces	DESIGNATION	Prix unitaire Vente détail
6	2	Clavette pédalier.....		20056	S.E.	Paire de pédales.....	
11	2	Ecrou de 7×100.....		20057	1	Pédale droite.....	
137	1	Rondelle étoilée Ø 8.....		20058	1	Pédale gauche.....	
152	1	Attache gaine pour passage durite essence.....		20125	1	Manivelle de pédalier côté droit.....	
1113	4	Rondelle « NOMEI » Ø 7.....		20195	1	Support flexibloc.....	
1172	3	Rondelle « NOMEI » Ø 6.....		20198	1	Vis de 6×100×21.....	
14147	1	Ecrou faux borgne Ø 8×100.....		20199	1	Vis de 6×100×36.....	
14660	2	Bouchon de pédale.....		20200	1	Vis de 6×100×50.....	
14722	4	Rondelle plate Ø 8,7×17×15/10.....		20201	1	Boulon de 7×100×76.....	
16985	1	Flexibloc Ø 8×32×23,2×18.....		20203	1	Boulon de 7×100×60.....	
17237	1	Manivelle de pédalier côté gauche.....		20204	1	Ecrou colonnette 6 pans de 10 ^m / _m L. totale = 40 ^m / _m	
17965	1	Entretoise Ø 8×12×27.....		20542	2	Boulon de 7×100×78,5.....	
18623	1	Axe du support flexibloc Ø 8×100×70.....		20543	1	Ecrou 6 pans entretoise L. = 10 ^m / _m	

Ensemble droit de caches de fourche: 20518

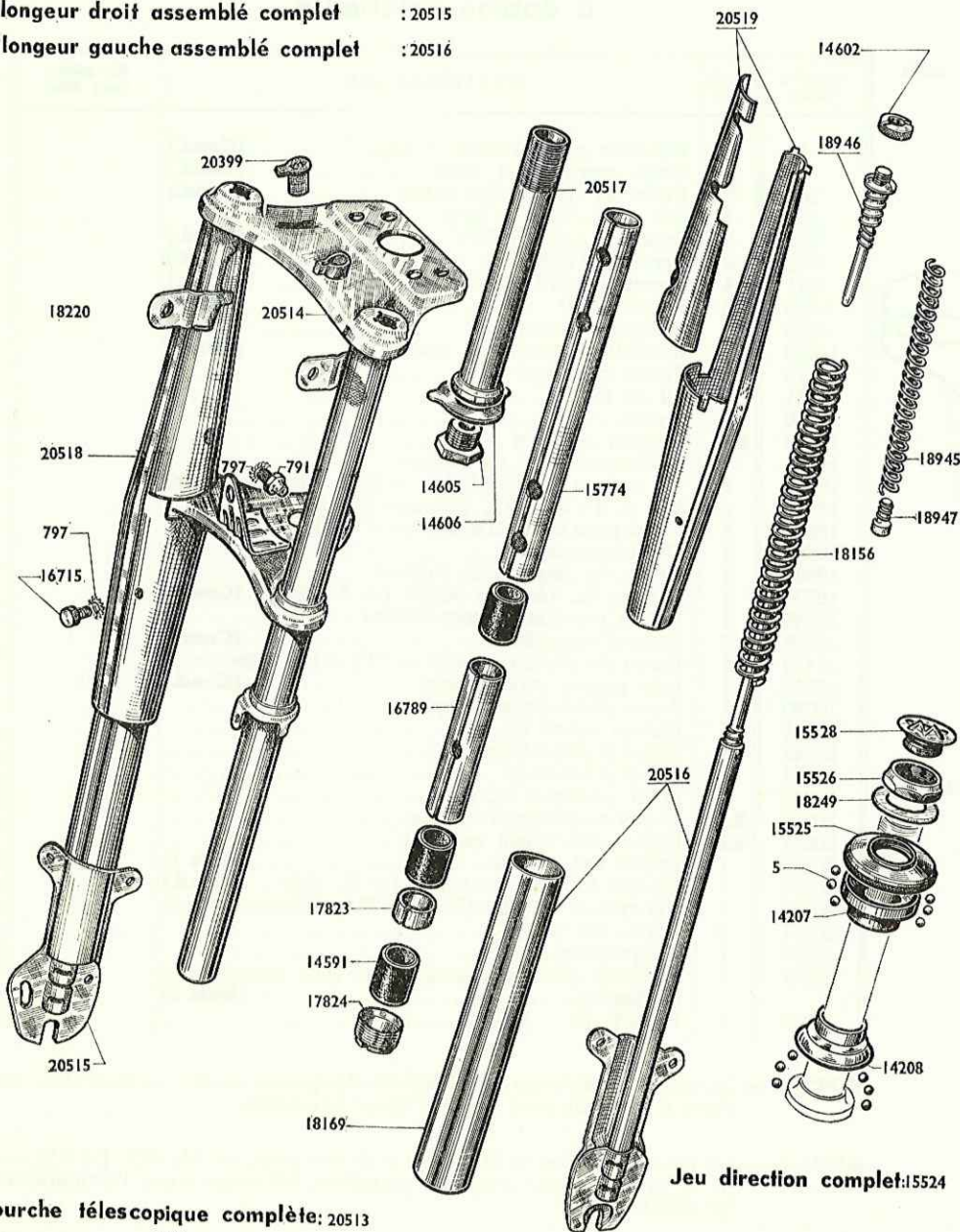
Ensemble gauche de caches de fourche: 20519

Plongeur droit assemblé complet : 20515

Plongeur gauche assemblé complet : 20516

FOURCHE TÉLESCOPIQUE - JEU DE DIRECTION

(émail beige métallisé)



Jeu direction complet: 15524

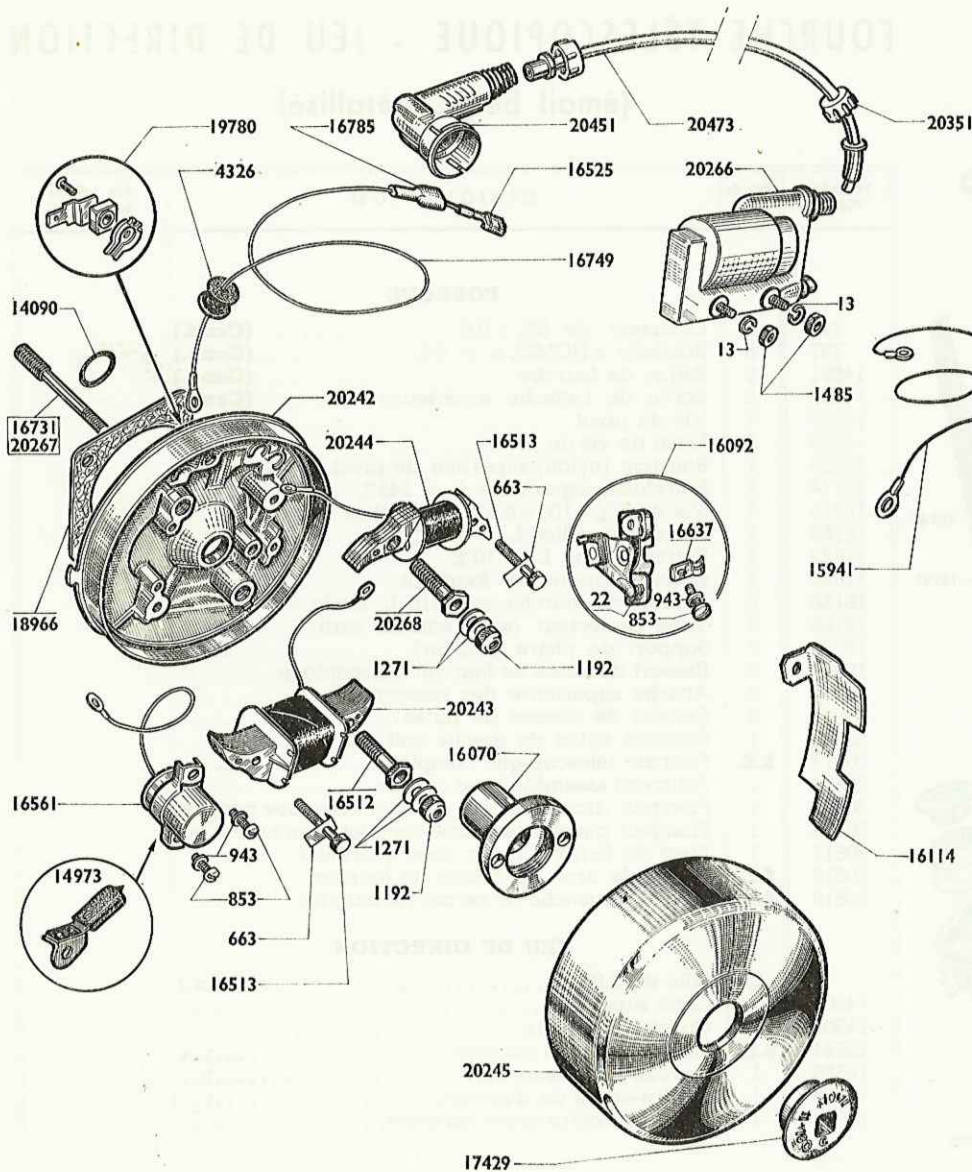
Fourche télescopique complète: 20513

Fourreau assemblé : 20514

Numéro Pièces	Nbre de pièces	DESIGNATION	Prix unitaire Vente détail
FOURCHE			
791	2	Graisseur de 6 ^m / _m × 100.....	(Cond.)
797	6	Rondelle « NOMEI » Ø 6 ^m / _m	(Cond.)
14591	6	Bague de fourche.....	(Cond.)
14602	2	Ecrou de l'attache supérieure.....	(Cond.)
14605	1	Vis de pivot.....	
14606	1	Frein de vis de pivot.....	
15528	1	Bouchon (nylon) supérieur de pivot.....	
15774	2	Entretoise supérieure L. = 243 ^m / _m	
16715	4	Vis de 6 ^m / _m × 100 × 6,5 ^m / _m fix. caches de fourche....	
16789	2	Entretoise milieu L. = 113 ^m / _m	
17823	2	Entretoise inf. L. = 10 ^m / _m	
17824	2	Ecrou inférieur de fourreau.....	
18156	2	Ressort de fourche Ø 31/10 L. totale = 243 ^m / _m	
18169	2	Tube protecteur (avec embout serti).....	
18220	2	Support de phare (souder).....	
18945	2	Ressort de butée de fourche télescopique.....	
18946	2	Attache supérieure des ressorts.....	
18947	2	Embout de ressort de butée.....	
20399	1	Bouchon nylon de douille anti vol.....	
20513	S.E.	Fourche télescopique complète.....	
20514	1	Fourreau assemblé avec caches.....	
20515	1	Plongeur droit assemblé complet avec tube protect.	
20516	1	Plongeur gauche assemblé complet avec tube prot.	
20517	1	Pivot de fourche (avec cône inférieur).....	
20518	S.E.	Ensemble droit de caches de fourche.....	
20519	S.E.	Ensemble gauche de caches de fourche.....	
JEU DE DIRECTION			
5	48	Bille de 3,96 ^m / _m	(Cond.)
14207	1	Cône supérieur.....	
14208	1	Cuvette inférieure.....	
15524	S.E.	Jeu de direction complet.....	
15525	1	Cuvette supérieure.....	
15526	1	Contre-écrou de direction.....	
18249	1	Rondelle contre-écrou direction.....	

MOBYLETTE Type SP 93

VOLANT MAGNÉTIQUE 8 watts à Bobine Extérieure



Volant magnétique complet 8 Watts: 20246

Plateau de Volant complet: 20247

Numéro Pièces	Nbre de pièces	DESIGNATION	Prix unitaire Vente détail
13	2	Rondelle « GROWER » $\varnothing 5\frac{3}{4}$ (Cond.)	
22	2	Grain tungstène à river..... (Cond.)	
663	2	Frein de vis blocage induit..... (Cond.)	
853	4	Vis de 4×75 L. = $10\frac{3}{4}$	
943	3	Rondelle « GROWER » $\varnothing 4\frac{1}{4}$ (Cond.)	
1192	2	Ecrou « NYLSTOP » $\varnothing 5 \times 75$ (Cond.)	
1271	4	Rondelle « BELLEVILLE » $\varnothing 5\frac{3}{4}$ (Cond.)	
1485	2	Ecrou 5×80 (Cond.)	
4326	1	Passerelle fil caoutchouc..... (Cond.)	
14090	1	Rondelle d'étanchéité volant..... (Cond.)	
14973	1	Feutre graisseur.....	
15941	1	Fil de masse.....	
16070	1	Came.....	
16092	S.E.	Rupteur complet.....	
16114	1	Cache-poussière du rupteur.....	
16512	1	Vis creuse $\varnothing 7,5 \times 100$ L. = $24\frac{3}{4}$ (Blocage induit)	
16513	2	Vis $\varnothing 4 \times 75 \times 23\frac{3}{4}$ (Blocage induit).....	
16525	1	Cosse pour borne d'éclairage et bobine ext. (Cond.)	
16561	1	Condensateur.....	
16637	1	Levier de réglage du rupteur.....	
16731	1	Goujon fix. plat. de volant ($\varnothing 6 \times 22\frac{3}{4}$)..... (Cond.)	
16749	1	Fil de jonction rupteur-bobine.....	
16785	2	Embout caoutchouc..... (Cond.)	
17429	1	Ecrou de blocage volant $\varnothing 11\frac{3}{4} \times 100$ à gauche..	
18986	1	Joint papier carter volant..... (Cond.)	
19780	1	Borne d'éclairage complète.....	
20242	1	Plateau volant nu.....	
20243	1	Induit d'alimentation.....	
20244	1	Induit d'éclairage.....	
20245	1	Rotor (marqué « C »).....	
20246	S.E.	Volant magnétique complet.....	
20247	S.E.	Plateau de volant complet.....	
20266	1	Bobine ext. sans fil..... (Nota 1)	
20267	1	Goujon fix. plat. de volant ($\varnothing 6 \times 18\frac{3}{4}$)... (Cond.)	
20268	1	Vis creuse $\varnothing 7,5 \times 100$ L. = $22\frac{3}{4}$ (Blocage induit)	
20351	2	Ecrou fix. fil H.T.....	
20451	1	Antiparasite.....	
20461	1	Rondelle joint pour antiparasite (non représentée au dessin)..... (Nota 2)	
20473	1	Fil H.T. (L. = $400\frac{3}{4}$).....	

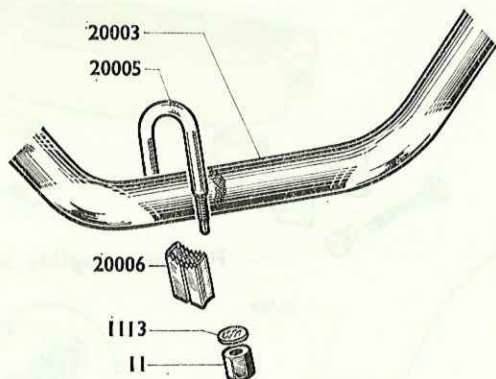
NOTA 1. — La bobine extérieure N° 20266 est désormais vendue sans fil H.T. de façon à convenir pour tous les types de machines.

NOTA 2. — Le joint néoprène N° 20461 est à utiliser pour les fils H.T. ($\varnothing 5\frac{3}{4}$ ou $\varnothing 6\frac{3}{4}$) non munis d'embout surmoulé. (Montage avec l'antiparasite N° 20451).

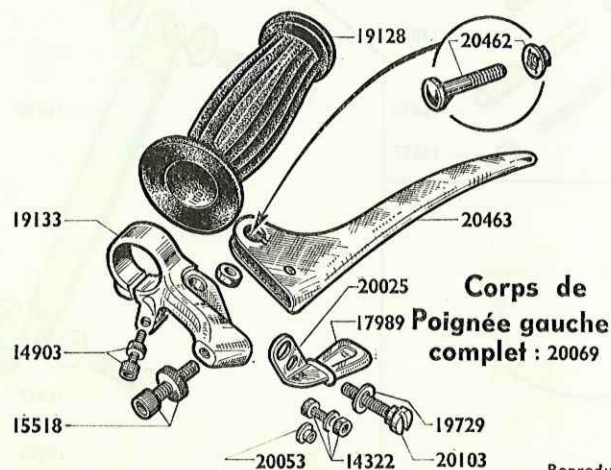
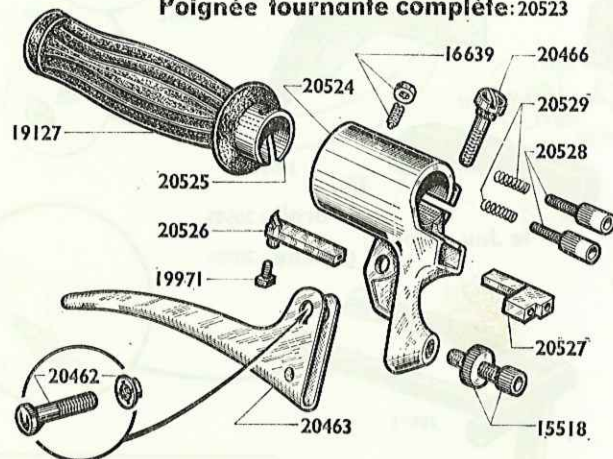
MOBYLETTE Type SP 93

9 A

GUIDON - POIGNÉE TOURNANTE - COMMANDES

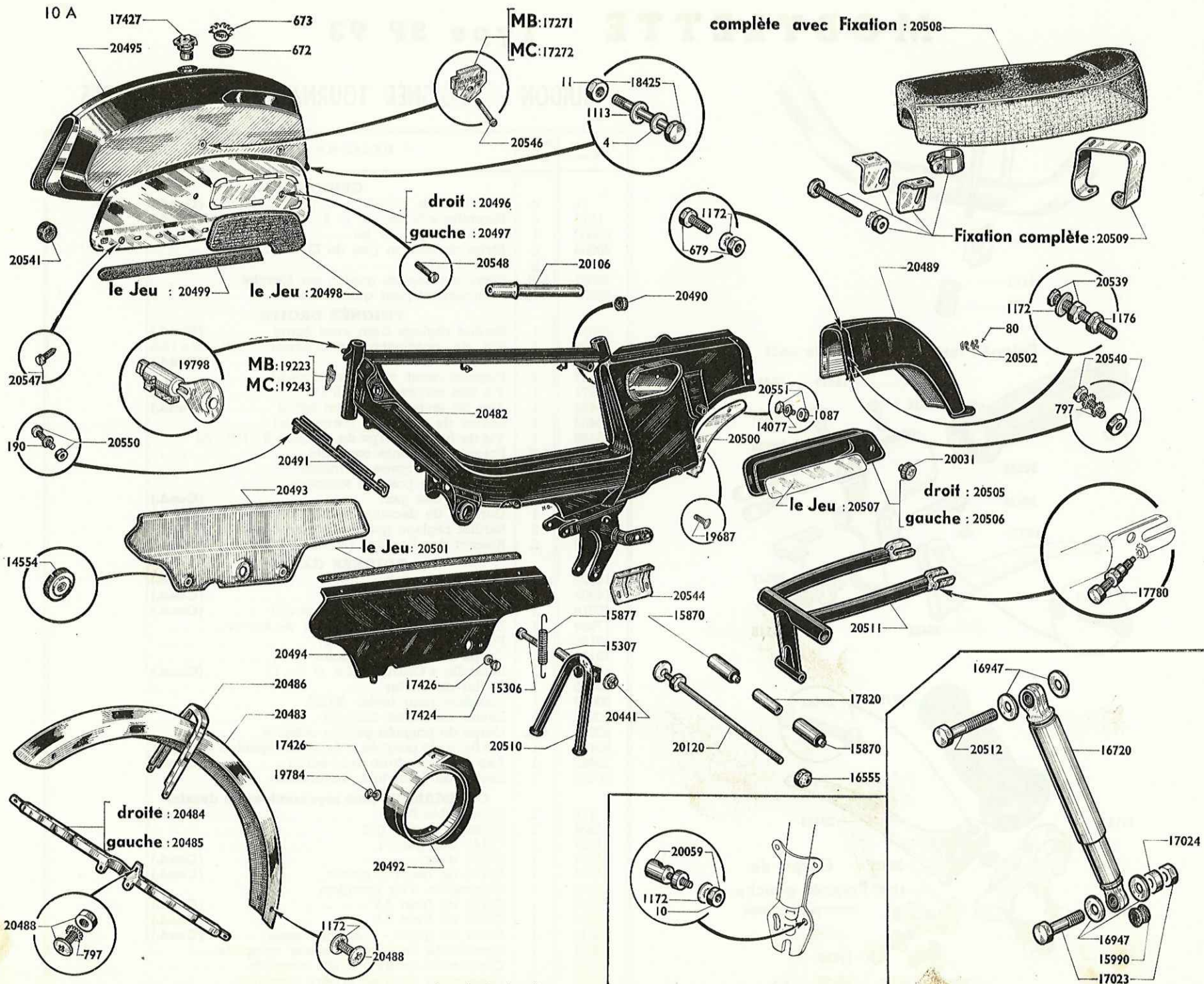


Poignée tournante complète: 20523



Reproduction interdite

Numéro Pièces	Nbre de pièces	DESIGNATION	Prix unitaire Vente détail
GUIDON			
11	4	Ecrou de $\varnothing 7 \times 100$ (Cond.)	
1113	4	Rondelle « NOMEI » $\varnothing 7$ (Cond.)	
20003	1	Cintre de guidon nu.....	
20005	2	Etrier de fixation (jeu de 2).....	
20006	2	Cale d'étrier.....	
20007	S.E.	Fixation complète guidon sur fourche.....	
20530	S.E.	Complément pour guidon nu.....	
POIGNÉE DROITE			
15518	1	Barillet réglage frein avec écrou..... (Cond.)	
16639	1	Vis de positionnement a/écrou $\varnothing 5 \times 90 \times 12,5$ (Cond.)	
19127	1	Poignée caout. côté droit (noire).....	
19971	1	Vis tête carrée $\varnothing 4 \times 75 \times 8$ (Cond.)	
20462	1	Axe de levier frein avec écrou..... (Cond.)	
20463	1	Levier de frein tôle (reversible).....	
20466	1	Vis de fixation corps de poignée $6 \times 100 \times 23$	
20523	S.E.	Poignée tournante complète.....	
20524	1	Corps de poignée tournante.....	
20525	1	Manchon de poignée tournante.....	
20526	1	Curseur des gaz..... (Cond.)	
20527	1	Curseur de décompresseur..... (Cond.)	
20528	2	Barillet réglage gaz et décompresseur... (Cond.)	
20529	2	Ressort des barillets (20528)..... (Cond.)	
POIGNÉE GAUCHE			
14322	1	Serre câble starter..... (Cond.)	
14903	1	Barillet réglage starter..... (Cond.)	
15518	1	Barillet réglage frein avec écrou..... (Cond.)	
17989	1	Embout plastique pour levier de starter.....	
19128	1	Poignée caoutchouc noire.....	
19133	1	Corps de poignée gauche.....	
19729	1	Rondelle « ONDUFLEX » $\varnothing 8 \times 13$ (Cond.)	
20025	1	Levier de starter.....	
20053	1	Tourillon pour levier 20025.....	
20054	1	Levier de starter complet.....	
20069	S.E.	Corps de poignée gauche complet.....	
20103	1	Vis fix. c. de poignée $\varnothing 6 \times 100 \times 24$ épaulée $\varnothing 7$. (C.)	
20462	1	Axe de levier frein avec écrou..... (Cond.)	
20463	1	Levier de frein tôle (reversible).....	
COMMANDES (non représentées au dessin)			
716	2	Serre câble frein..... (Cond.)	
14334	1	Commande des gaz.....	
14927	1	Câble des gaz..... (Cond.)	
14927	1	Câble d'air..... (Cond.)	
14974	1	Câble de décompresseur..... (Cond.)	
15576	1	Commande d'air complète.....	
15599	1	Câble de frein AV..... (Cond.)	
15600	1	Câble de frein AR..... (Cond.)	
16944	1	Butée de gaine - Décompresseur..... (Cond.)	
20531	1	Commande de décompresseur complète.....	
20532	1	Commande de frein avant complète.....	
20533	1	Commande de frein arrière complète.....	



MOBYLETTE Type SP 93

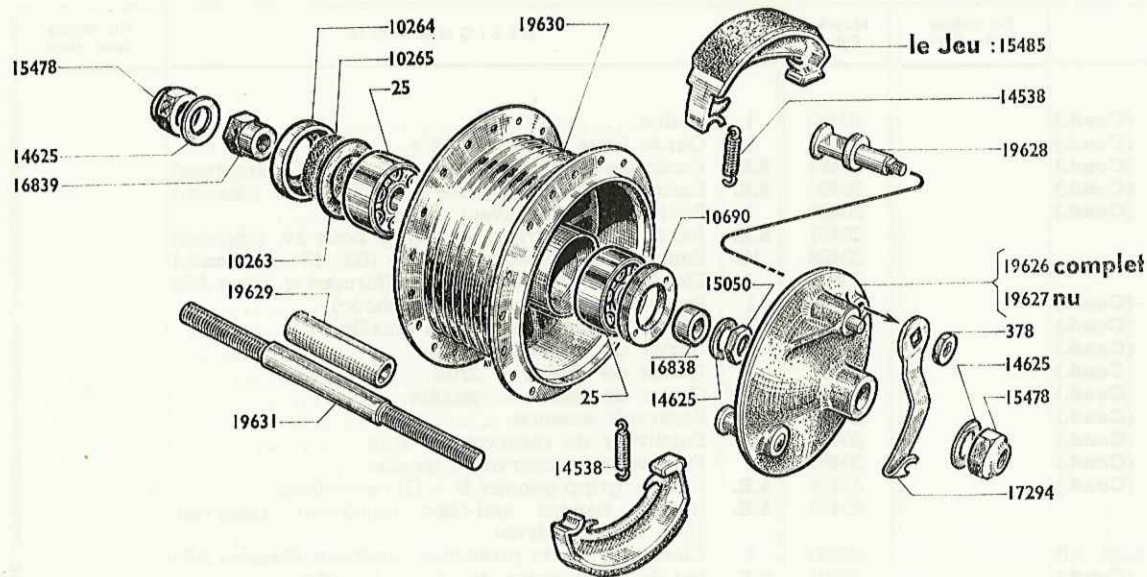
10 A

CADRE - RÉSERVOIR - BÉQUILLE - GARDE-BOUE - CARTERS - BRAS AR OSCILLANT - ROBINET ESSENCE
SELLE BIPLACE - BOULONNERIE CYCLE - (émail beige métallisé)

Numéro Pièces	Nbre de pièces	DESIGNATION	Prix unitaire Vente détail	Numéro Pièces	Nbre de pièces	DESIGNATION	Prix unitaire Vente détail
4	2	Rondelle plate ø 7.....(Cond.)		20482	1	Cadre	
10	5	Ecrou ø 6x100.....(Cond.)		20483	1	Garde boue avant « INOX ».....	
11	10	Ecrou de ø 7x100.....(Cond.)		20484	S.E.	Ensemble tringles g. boue avant c. droit (chromées)	
80	4	Rivet de fix. marque SP93.....(Cond.)		20485	S.E.	Ensemble tringles g. boue avant c. gauche (chrom.)	
190	2	Rondelle éventail ø 4.....(Cond.)		20486	1	Pont de g. boue avant (chromé).....	
672	1	Joint de bouchon de réservoir.....		20487	S.E.	Jeu complet de tringl. et pont g. boue av. (chromé)	
673	1	Ressort de bouchon de réservoir.....		20488	12	Boulon tête cruciforme ø 6x100x13....(Cond.)	
679	2	Boulon 6 x 100 x 15.....		20489	1	Élément AR avec bavette tôle (formant g. boue AR)	
797	4	Rondelle « BOCFOR » ø 6.....(Cond.)		20490	1	Passe durite essence (caoutchouc).....	
1087	1	Ecrou ø 4x75.....(Cond.)		20491	1	Cache commandes (Nylon émaillé).....	
1113	10	Rondelle « NOMEL » ø 7.....(Cond.)		20492	1	Carter de protection poulie.....	
1172	4	Rondelle « NOMEL » ø 6.....(Cond.)		20493	1	Carter de chaîne c. droit.....	
1176	2	Ecrou « NYLSTOP » ø 6x100.....(Cond.)		20494	1	Carter de chaîne c. gauche.....	
14077	1	Rondelle plate ø 4.....(Cond.)		20495	1	Réservoir essence.....	
14554	2	Ecrou moleté fix. carters ø 6x100.....(Cond.)		20496	1	Enjoliveur de réservoir c. droit.....	
15306	1	Boulon de béquille avec écrou.....(Cond.)		20497	1	Enjoliveur de réservoir c. gauche.....	
15307	1	Entretoise du boulon de béquille.....(Cond.)		20498	S.E.	Jeu de gripp-genoux D + G) caoutchouc.....	
15870	2	Silentbloc de bras oscillant.....		20499	S.E.	Jeu de bandes anti-choc enjoliveur réservoir (D + G) caoutchouc.....	
15877	1	Ressort de béquille.....		20500	1	Cloison nylon de protection (intérieur élément AR)	
15990	4	Silentbloc avec entretoise d'amortisseur susp. AR		20501	S.E.	Jeu de jons carter de chaîne (plastique noir)....	
16555	1	Ecrou « NYLSTOP » ø 10x100.....(Cond.)		20502	1	Marque « SP93 » sur élément AR « DURALINOX »	
16720	2	Amortisseur complet de susp. AR.....		20505	1	Couvercle de B.O. c. droit (nylon émaillé).....	
16947	8	Rondelle d'axe amortis. susp. AR ø 8,5x24x1,5 (C.)		20506	1	Couvercle de B.O. c. gauche (nylon émaillé).....	
17023	2	Axe inf. d'amortisseur avec écrou ø 8x100x39 (C.)		20507	S.E.	Jeu de décors pour boîte à outils.....	
17024	2	Entretoise inf. de susp. AR ø 8x16x5.....		20508	1	Selle Sport avec fixation.....	
17271	2	Monogramme de réservoir « Motobécane » (Cond.)		20509	S.E.	Fixation cpte pour selle 20508.....	
17272	2	Monogramme de réservoir « Motoconfort » (Cond.)		20510	1	Béquille.....	
17424	4	Vis moletée fix. carters ø 5x90.....(Cond.)		20511	1	Bras AR oscillant.....	
17426	7	Rondelle plastique des vis de carters... (Cond.)		20512	1	Axe supérieur d'amortisseur ø 8x100x47.....	
17427	1	Bouchon de réservoir (octogonal).....		20539	2	Boulon ø 6x100x36 tête 6 pans 8 ep = 2 fix. couvercle B.O.....(Cond.)	
17780	2	Vis de réglage roue AR (avec écrou).... (Cond.)		20540	2	Boulon ø 6x100x12 tête 6 pans 10 ép. = 2 fix. g. boue AR sur cadre.....(Cond.)	
17820	1	Entretoise des silentblochs.....		20541	2	Tampon caoutchouc - fix. réservoir essence.....	
18425	2	Boulon fix. réservoir ø 7x100x70.....		20544	1	Plaquette tôle fix. Bobine au cadre.....	
19223	1	Décalque auto-collant « Motobécane » tube direction		20546	2	Vis de fix. monogramme sur réservoir ø 3x60 L. = 21.....(Cond.)	
19243	1	Décalque auto-collant « Motoconfort » tube direction		20547	2	Vis fix. av. enjoliveur réservoir ø 3x60 L = 10 (C.)	
19687	1	Vis auto-taraudeuse ø 4x12 fix. sup. cloison nylon g-b AR.....(Cond.)		20550	2	Vis fix. ar. enjoliveur réservoir ø 3x60 L = 16 (C.)	
19784	3	Vis 6 pans ø 5x90x9 fix. carter dimoby (Cond.)		20551	1	Boulon tête cruciforme fix. cache commande plastiq. ø 4x70x12.....(Cond.)	
19798	1	Anti-vol avec clefs.....				Boulon fix. sup. cloison nylon g. boue AR ø 4x75x13.....(Cond.)	
20031	2	Bouton de boîte à outils.....					
20059	1	Barillet commande frein avant ø 6x100..(Cond.)					
20106	1	Pompe à air L. = 250 ^{mm}					
20120	1	Axe articulation du bras.....					
20441	1	Ecrou auto freiné « TWIX » ø 7x100.....(Cond.)					

MOBYLETTE Type SP 93

Moyeu Avant complet "Prior" Ø 100 (Flasque bombé): 19623



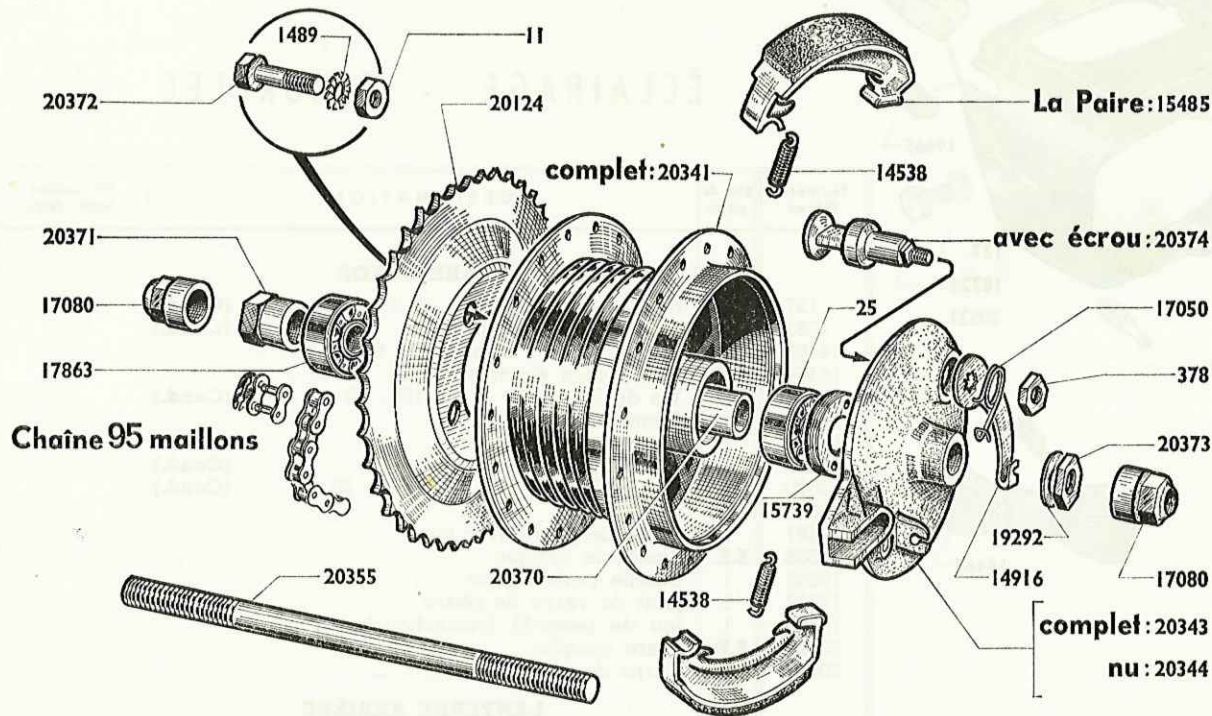
ROUE ET MOYEU
AVANT "PRIOR"
Ø 100 $\frac{m}{m}$ (flasque bombé)

Reproduction interdite

Numéro Pièces	Nbre de pièces	DESIGNATION	Prix unitaire Vente détail	Numéro pièces	Nbre de pièces	DÉSIGNATION	Prix unitaire Vente détail
ROUE AVANT				10690	1	Ecrou de blocage roulement (filetage à gauche)...	
17851	1	Ruban de jante.....		14538	2	Ressort des mâchoires..... (Dond.)	
17852	1	Chambre à air de 2,75×17.....		14625	3	Rondelle plate Ø 11 $\frac{m}{m}$	
17859	36	Ecrou de rayon, jauge 18..... (Cond.)		15050	1	Ecrou INT. Ø 11×100.....	
19625	36	Rayon de 17×18 L. = 166..... (Cond.)		15478	2	Ecrou de roue Ø 11.....	
19633	S.E.	Roue avant complète.....		15485	1	Paire de mâchoires Ø 100.....	
19634	1	Jante de 17×1,50.....		16838	1	Entretoise pour flasque Ø 12×17 L. = 6 $\frac{m}{m}$	
20522	1	Enveloppe de 2,50×17 « Petit Pavage ».....		16839	1	Ecrou blocage moyeu Ø filet = 11, embrevé à 12 $\frac{m}{m}$	
MOYEU				17294	1	Levier de came.....	
25	2	Roulement 12×32×10.....		19623	S.E.	Moyeu avant complet Ø 100.....	
378	1	Ecrou de came Ø 7×100.....		19626	S.E.	Flasque des mâchoires complet.....	
10263	1	Joue de roulement.....		19627	1	Flasque des mâchoires nu.....	
10264	1	Cache poussière Ø 32.....		19628	1	Came des mâchoires avec écrou.....	
10265	1	Feutre.....		19629	1	Entretoise des roulements Ø 12,5×16 L. L 39,5...	
				19630	1	Corps de moyeu avant nu.....	
				19631	1	Axe de moyeu avant nu Ø 12, filetage 11×100....	

MOBYLETTE Type SP 93

12 A



MOYEU ARRIERE "PRIOR" Ø 100

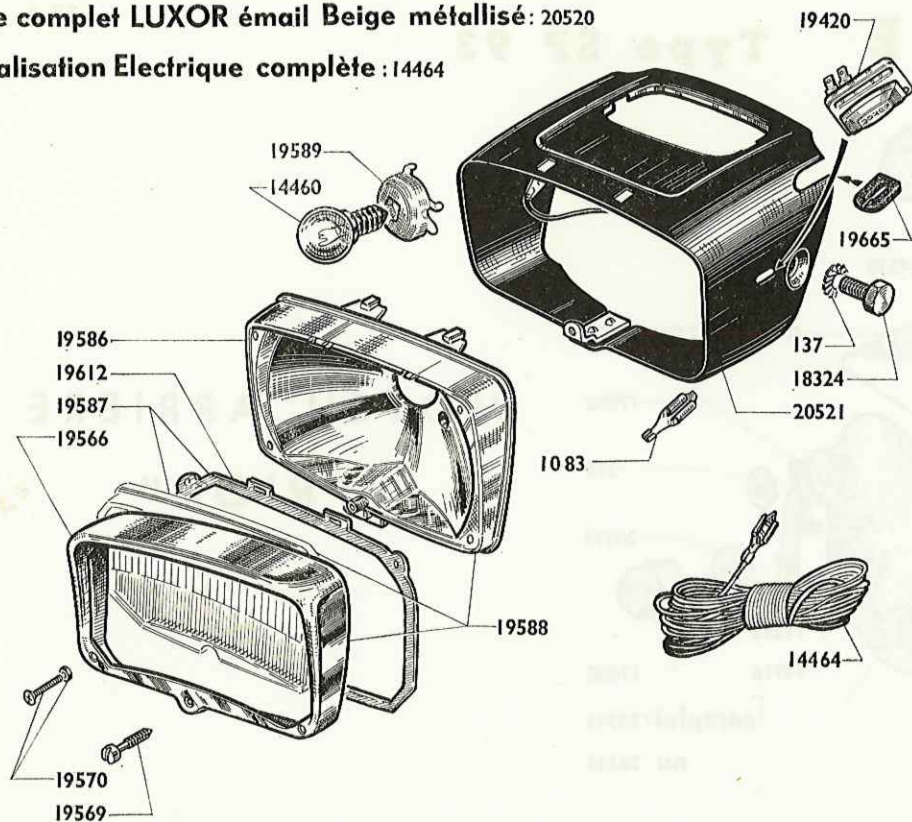
Moyeu arrière complet "PRIOR" Ø 100 mm. 39 dents : 20123

Reproduction interdite

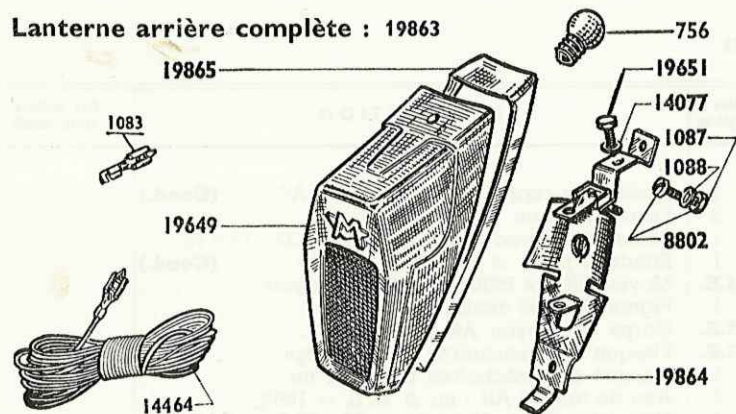
Numéro pièces	Nbre de pièces	DESIGNATION	Prix unitaire Vente détail	Numéro Pièces	Nbre de pièces	DESIGNATION	Prix unitaire Vente détail
ROUE							
17851	1	Ruban de jante.....		17050	1	Ressort de rappel levier de came AR..... (Cond.)	
17852	1	Chambre à air de 2,75×17.....		17080	2	Écrou de roue Ø 12.....	
17859	36	Écrou de rayon, jauge 18..... (Cond.)		17863	1	Roulement (avec cache-poussière) 32×12×10....	
19634	1	Jante de 17×1,50.....		19292	1	Rondelle plate Ø int. 12 Ø ext. 20..... (Cond.)	
20122	S.E.	Roue arrière cpte « PRIOR ».....		20123	S.E.	Moyeu AR cpt PRIOR Ø 100 - 39 dents.....	
20206	36	Rayon de roue AR 18×17×18×167,5.... (Cond.)		20124	1	Pignon AR - 39 dents.....	
20522	1	Enveloppe de 2,50×17 (petit pavage).....		20341	S.E.	Corps de moyeu AR complet.....	
MOYEU							
11	4	Écrou Ø 7×100..... (Cond.)		20343	S.E.	Flasque des mâchoires frein AR cpt.....	
25	1	Roulement 32×12×10 (côté flasque).....		20344	1	Flasque des mâchoires frein AR nu.....	
378	1	Écrou de came Ø 7×100.....		20355	1	Axe de moyeu AR - nu Ø 12 L. = 196 ⁷ / ₈	
1489	4	Rondelle « NOMEL » Ø 7,2×12,3×0,7. Denture ext. (Cond.)		20370	1	Entretoise de roulements Ø 12×16 L. = 62,5....	
14538	2	Ressort des mâchoires..... (Cond.)		20371	1	Écrou épaulé 12×100 - 19 s plats épais = 20....	
14916	1	Levier de came frein AR.....		20372	4	Vis de Ø 7×100×6,90 L. = 24, fix pignon AR (C.)	
15485	1	Paire de mâchoires Ø 100.....		20373	1	Écrou de 12×100×21×4.....	
15739	1	Écrou de blocage roulement.....		20374	1	Came de frein AR avec écrou..... (Cond.)	
				CHAINE			
				18304	1	Attache rapide Sedis « DELTA-RECORD » (Cond.)	
				18305	1	Faux maillon Sedis « DELTA-RECORD » (Cond.)	
				20368	1	Chaîne de trans. 95 m. Sedis « DELTA-RECORD »	

Phare complet LUXOR émail Beige métallisé : 20520

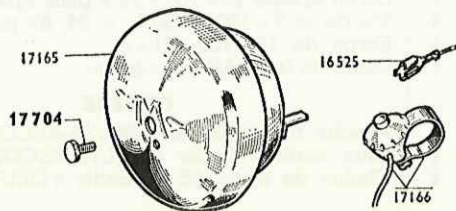
Canalisation Electrique complète : 14464



Lanterne arrière complète : 19863



"TIMBRELEC"



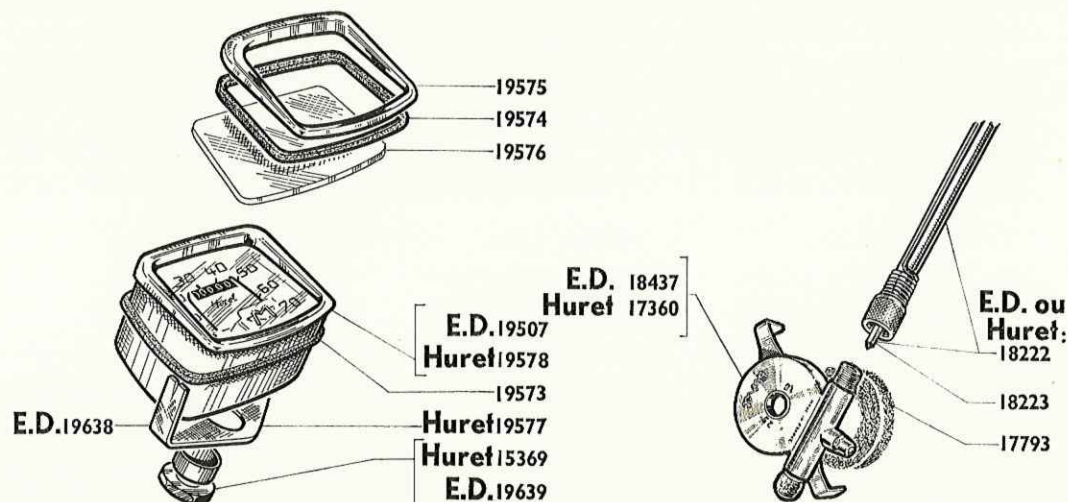
MOBYLETTE Type SP 93

ÉCLAIRAGE - TIMBRELEC

Numéro Pièces	Nbre de pièces	DESIGNATION	Prix unitaire Vente détail
PHARE LUXOR			
137	2	Rondelle « BLOCFOR » \varnothing 8..... (Cond.)	
1083	2	Cosse clips largeur 5 ^m (Cond.)	
14460	1	Lampe jaune 1 amp. (6 V - 6 W).....	
14464	S.E.	Canalisation électrique cpte.....	
18324	2	Vis de fix. phare \varnothing 8x125x12..... (Cond.)	
19420	1	Commutateur complet.....	
19566	1	Porte de phare.....	
19569	1	Vis fix. ensemble optique..... (Cond.)	
19570	4	Boulon fix. porte \varnothing 3x60 L. = 20..... (Cond.)	
19586	1	Réflecteur.....	
19587	1	Verre de phare avec joint.....	
19588	S.E.	Ensemble optique.....	
19589	1	Douille porte lampe.....	
19612	1	Joint de verre de phare.....	
19665	1	Jeu de passe-fil (caoutchouc).....	
20520	S.E.	Phare complet.....	
20521	1	Corps de phare.....	
LANTERNE ARRIÈRE			
756	1	Lampe AR - à visser 6 V - 1,8 W.....	
1087	1	Ecrou \varnothing 4x75..... (Cond.)	
1088	2	Rondelle « NOMEL » \varnothing 4..... (Cond.)	
8802	2	Boulon fix. socle lanterne AR \varnothing 4x75 L. = 6 (C.)	
14077	1	Rondelle plate fix. capot lanterne AR.... (Cond.)	
19649	1	Capot de lanterne AR.....	
19651	1	Vis de fix. capot lanterne AR - \varnothing 4x70 L. = 7 (C.)	
19864	1	Socle de lanterne AR.....	
19865	1	Joint de capot de lanterne AR.....	
TIMBRELEC			
16525	2	Cosse pour fil tim Brelec (largeur 6,35) (Cond.)	
17164	S.E.	Timbrelec avec 2 fils.....	
17165	1	Timbrelec (sans fil).....	
17166	1	Ensemble 2 fils et contacteur.....	
17704	1	Vis de cloche \varnothing 5x90 L. = 6..... (Cond.)	

MOBYLETTE Type SP 93

Compteur "HURET" et "ED" 70 kms



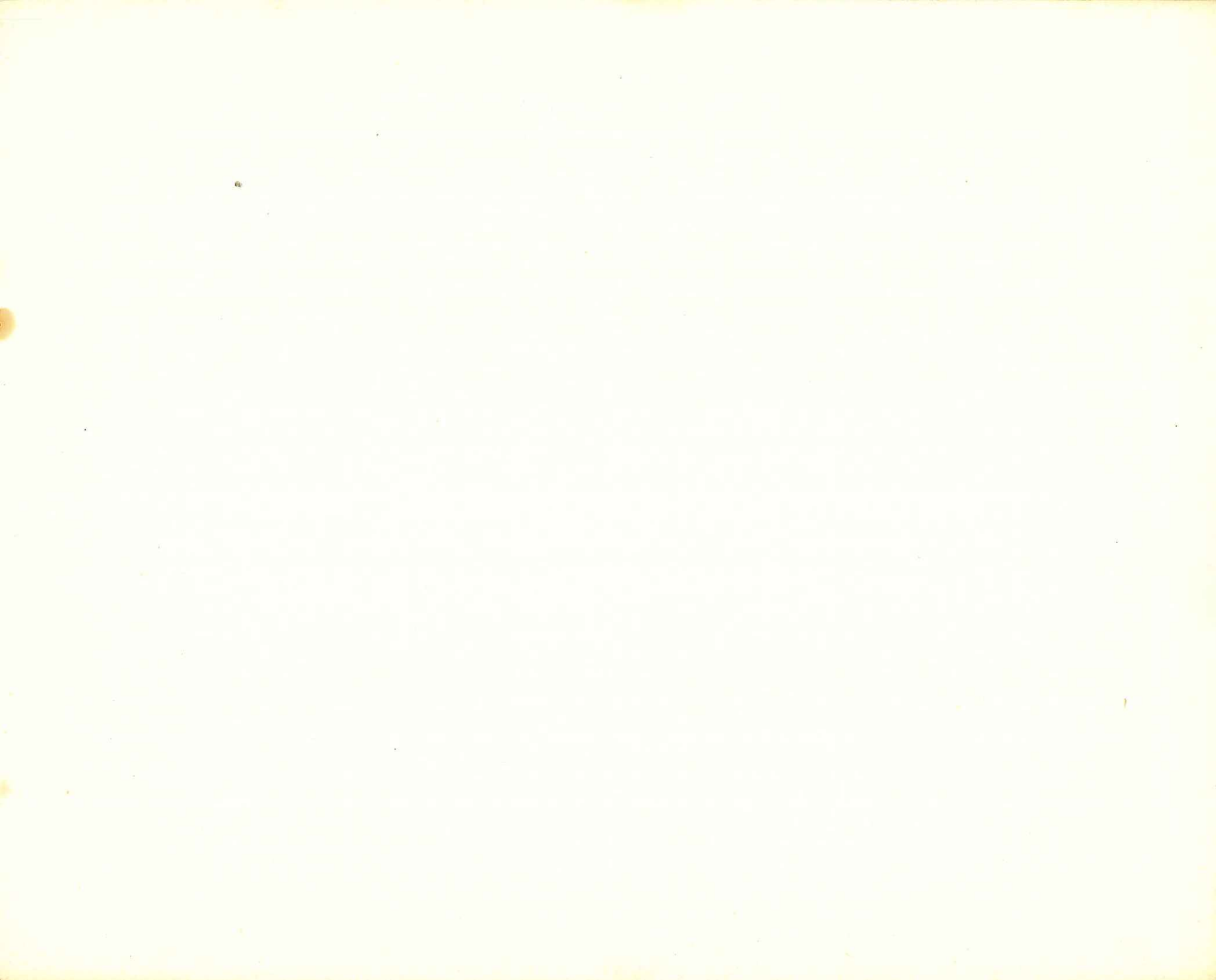
Compteur HURET complet 70Km.h:19579 — Compteur E.D. complet 70Km.h:19508

Numéro pièces	Nbre de pièces	DESIGNATION	Prix unitaire Vente détail	Numéro Pièces	Nbre de pièces	DÉSIGNATION	Prix unitaire Vente détail
COMPTEUR « HURET » 70 KMS				COMPTEUR « E.D. » 70 KMS			
15369	1	Ecrou de fixation compteur 10×100.....		17793	1	Joint pour démultiplicateur (mousse nylon).....	
17360	1	Démultiplicateur sur roue AV.....		18222	1	Commande de compteur L. = 0,576 m.....	
17793	1	Joint pour démultiplicateur (mousse nylon).....		18223	1	Câble de compteur L. = 0,596 m.....	
18222	1	Commande de compteur L. = 0,576 m.....		18437	1	Démultiplicateur sur roue AV.....	
18223	1	Câble de compteur L. = 0,596 m.....		19507	1	Compteur nu.....	
19573	1	Joint de compteur.....		19508	S.E.	Compteur complet.....	
19574	1	Joint de verre de compteur.....		19573	1	Joint de compteur.....	
19575	1	Porte de compteur.....		19574	1	Joint de verre de compteur.....	
19576	1	Verre de compteur.....		19575	1	Porte de compteur.....	
19577	1	Patte de fixation compteur.....		19576	1	Verre de compteur.....	
19578	1	Compteur nu.....		19638	1	Patte de fixation compteur.....	
19579	S.E.	Compteur complet.....		19639	1	Ecrou de fixation compteur 10×100 (embrevé)	

nomencature
par
ordre numérique

Référence	Page	Prix	Référence	Page	Prix	Référence	Page	Prix	Référence	Page	Prix	Référence	Page	Prix	Référence	Page	Prix
4 =	2		1287 =	2		15099 =	2		17050 =	12		18888 =	2		20003 =	9	
4 =	10		1288 =	2		15148 =	2		17073 =	2		18892 =	4		20005 =	9	
5 =	7		1422 =	2		15187 =	3		17080 =	12		18893 =	4		20006 =	9	
6 =	6		1485 =	8		15306 =	10		17164 =	13		18921 =	2		20007 =	9	
10 =	2		1489 =	12		15307 =	10		17165 =	13		18945 =	7		20025 =	9	
11 =	2		4172 =	4		15326 =	4		17166 =	13		18946 =	7		20031 =	10	
11 =	6		4326 =	8		15349 =	3		17237 =	6		18947 =	7		20053 =	9	
11 =	9		8802 =	13		15350 =	3		17271 =	10		18959 =	3		20054 =	9	
11 =	10		10263 =	11		15351 =	3		17272 =	10		18966 =	8		20056 =	6	
11 =	12		10264 =	11		15356 =	3		17294 =	11		18970 =	2		20057 =	6	
13 =	8		10265 =	11		15369 =	13		17354 =	2		18979 =	4		20058 =	6	
18 =	2		10265 =	11		15478 =	11		17360 =	14		19089 =	2		20059 =	10	
20 =	2		10690 =	11		15485 =	11		17424 =	10		19127 =	9		20069 =	9	
22 =	8		14077 =	10		15485 =	12		17246 =	10		19128 =	9		20103 =	9	
25 =	11		14077 =	13		15514 =	4		17427 =	10		19133 =	9		20106 =	10	
25 =	12		14090 =	8		15518 =	9		17429 =	8		19218 =	5		20110 =	5	
59 =	2		14101 =	4		15524 =	7		17455 =	3		19223 =	10		20120 =	10	
59 =	5		14107 =	4		15525 =	7		17485 =	4		19243 =	10		20122 =	12	
80 =	10		14119 =	4		15526 =	7		17423 =	2		19261 =	3		20123 =	12	
137 =	6		14120 =	4		15528 =	7		17538 =	4		19262 =	3		20124 =	12	
137 =	13		14133 =	4		15576 =	9		17661 =	2		19292 =	12		20125 =	6	
152 =	6		14147 =	6		15599 =	9		17704 =	13		19420 =	13		20128 =	2	
172 =	2		14207 =	7		15600 =	9		17780 =	10		19507 =	14		20133 =	5	
189 =	4		14208 =	7		15739 =	12		17793 =	14		19508 =	14		20134 =	5	
190 =	10		14322 =	9		15774 =	7		17820 =	10		19566 =	13		20135 =	5	
204 =	4		14334 =	9		15855 =	2		17823 =	7		19569 =	13		20137 =	5	
208 =	4		14460 =	13		15870 =	10		17824 =	7		19570 =	13		20138 =	5	
224 =	3		14464 =	13		15877 =	10		17851 =	11		19573 =	14		20139 =	5	
224 =	5		14489 =	2		15936 =	2		17851 =	12		19574 =	14		20139 =	5	
366 =	2		14538 =	11		15941 =	2		17852 =	11		19575 =	14		20140 =	5	
378 =	11		14538 =	12		15941 =	8		17852 =	12		19576 =	14		20144 =	5	
378 =	12		14554 =	10		15990 =	10		17859 =	11		19577 =	14		20145 =	5	
606 =	2		14561 =	3		16070 =	8		17859 =	12		19578 =	14		20146 =	5	
658 =	2		14562 =	3		16092 =	8		17863 =	12		19579 =	14		20147 =	5	
663 =	8		14563 =	3		16114 =	8		17885 =	5		19586 =	13		20160 =	5	
672 =	10		14587 =	3		16512 =	8		17909 =	5		19587 =	13		20161 =	5	
673 =	10		14587 =	5		16513 =	8		17928 =	5		19588 =	13		20162 =	5	
675 =	2		14591 =	7		16525 =	8		17953 =	5		19589 =	13		20163 =	5	
679 =	10		14602 =	7		16525 =	13		17956 =	5		19608 =	2		20164 =	5	
716 =	9		14605 =	7		16540 =	3		17965 =	6		19609 =	2		20165 =	5	
756 =	13		14606 =	7		16542 =	3		17981 =	3		19612 =	13		20166 =	5	
791 =	7		16425 =	11		16555 =	10		17982 =	3		19623 =	11		20167 =	5	
796 =	2		14660 =	6		16561 =	8		17983 =	3		19625 =	11		20168 =	5	
797 =	7		14712 =	3		16637 =	8		17984 =	3		19626 =	11		20169 =	5	
797 =	10		14716 =	2		16639 =	9		17989 =	9		19627 =	11		20170 =	5	
853 =	8		14721 =	2		16715 =	7		17994 =	2		19628 =	11		20171 =	5	
878 =	4		14722 =	6		16720 =	10		18156 =	7		19629 =	11		20172 =	5	
943 =	8		14819 =	2		16721 =	3		18169 =	7		19630 =	11		20173 =	5	
1083 =	13		14821 =	2		16723 =	3		18220 =	7		19631 =	11		20174 =	5	
1087 =	10		14855 =	2		16727 =	3		18222 =	14		19633 =	11		20175 =	5	
1087 =	13		14895 =	2		16731 =	8		18223 =	14		19634 =	11		20176 =	5	
1088 =	13		14897 =	2		16749 =	8		18249 =	7		19634 =	12		20178 =	5	
1113 =	2		14903 =	9		16785 =	8		18304 =	12		19638 =	14		20179 =	5	
1113 =	5		14916 =	12		16789 =	7		18305 =	12		19639 =	14		20180 =	5	
1113 =	6		14919 =	2		16838 =	11		18324 =	13		19649 =	13		20181 =	5	
1113 =	9		14927 =	9		16839 =	11		18331 =	3		19651 =	13		20182 =	5	
1113 =	10		14957 =	2		16842 =	3		18355 =	4		19665 =	13		20183 =	5	
1172 =	5		14973 =	8		16844 =	3		18356 =	4		19687 =	10		20184 =	5	
1172 =	6		14974 =	9		16845 =	3		18425 =	10		19729 =	9		20185 =	5	
1172 =	10		14987 =	2		16906 =	2		18437 =	14		19780 =	8		20186 =	5	
1176 =	2		14991 =	2		16910 =	2		18568 =	2		19784 =	10		20187 =	5	
1176 =	10		15007 =	2		16944 =	9		18607 =	2		19798 =	10		20188 =	5	
1192 =	8		15025 =	2		16947 =	10		18623 =	6		19864 =	13		20189 =	5	
1271 =	4		15041 =	4		16985 =	2		18632 =	5		19865 =	13		20190 =	5	
1271 =	8		15043 =	4		16985 =	5		18636 =	5		19887 =	2		20191 =	5	
1285 =	2		14050 =	11		16985 =	6		18857 =	2		19971 =	9		20193 =	5	
1286 =	2		15094 =	2		17023 =	10		18879 =	4		19999 =	4		20194 =	5	
						17024 =	10		18883 =	4		20000 =	4		20195 =	5	

Référence	Page	Prix	Référence	Page	Prix	Référence	Page	Prix	Référence	Page	Prix	Référence	Page	Prix	Référence	Page	Prix
20195 =	6		20267 =	8		20441 =	10		20488 =	10		20511 =	10		20533 =	9	
20196 =	5		20268 =	8		20451 =	8		20489 =	10		20512 =	12		20534 =	2	
20198 =	5		20269 =	5		20456 =	3		20490 =	10		20513 =	7		20535 =	2	
20198 =	6		20341 =	12		20461 =	8		20491 =	10		20514 =	7		20536 =	2	
20199 =	5		20343 =	12		20462 =	9		20492 =	10		20515 =	7		20537 =	2	
20199 =	6		20344 =	12		20463 =	9		20493 =	10		20516 =	7		20539 =	10	
20200 =	5		20351 =	8		20470 =	2		20494 =	10		20517 =	7		20540 =	10	
20200 =	6		20355 =	12		20471 =	2		20495 =	10		20518 =	7		20541 =	10	
20201 =	5		20357 =	5		20472 =	2		20496 =	10		20519 =	7		20542 =	6	
20201 =	6		20358 =	5		20473 =	8		20497 =	10		20520 =	13		20543 =	6	
20203 =	6		20359 =	5		20474 =	4		20498 =	10		20521 =	13		20544 =	10	
20204 =	5		20360 =	5		20475 =	4		20499 =	10		20522 =	11		20546 =	10	
20204 =	6		20368 =	12		20476 =	4		20500 =	10		20522 =	12		20547 =	10	
20205 =	5		20370 =	12		20478 =	2		20501 =	10		20523 =	9		20548 =	10	
20206 =	12		20371 =	12		20479 =	2		20502 =	10		20524 =	9		20549 =	2	
20242 =	8		20372 =	12		20480 =	2		20503 =	4		20525 =	9		20550 =	10	
20243 =	8		20373 =	12		20481 =	2		20504 =	4		20526 =	9		20551 =	10	
20244 =	8		20374 =	12		20482 =	10		20505 =	10		20527 =	9		20552 =	2	
20245 =	8		20399 =	7		20483 =	10		20506 =	10		20528 =	9		20553 =	2	
20246 =	8		20437 =	4		20484 =	10		20507 =	10		20529 =	9		20554 =	2	
20247 =	8		20438 =	4		20485 =	10		20508 =	10		20530 =	9				
20262 =	4		20439 =	4		20486 =	10		20509 =	10		20531 =	9				
20266 =	8		20440 =	4		20487 =	10		20510 =	10		20532 =	9				



TRÈS IMPORTANT

COMMANDES TÉLÉPHONIQUES

Nous prions instamment nos Agents de n'utiliser le téléphone que pour des petites commandes de dépannage d'extrême urgence.

1^o Toutes les commandes téléphoniques enregistrées avant 15 heures, sont, dans la mesure maximum possible, expédiées le jour même.

2^o En raison du caractère exceptionnel de ces commandes, nous regrettons de vous informer qu'aucune réclamation résultant d'une interprétation imparfaite ne pourra être prise en considération.

Afin d'obtenir toute satisfaction auprès de notre Service Pièces Détachées, nous vous prions de bien vouloir prendre connaissance des conseils qui vous sont rappelés ci-dessous :

3^o Toutefois, sur votre demande, nous pourrions attendre confirmation de votre ordre par écrit, afin de permettre une vérification avant envoi.

ENLÈVEMENT DES COMMANDES PIÈCES DÉTACHÉES EN NOS MAGASINS

1^o Les commandes doivent nous parvenir un minimum de 5 jours ouvrables avant enlèvement.

2^o N'omettez pas de nous préciser la date et l'heure de l'enlèvement probable.

3^o Afin de faciliter la répartition, nous vous recommandons de procéder à l'enlèvement, de préférence le matin.

ÉTABLISSEMENT DES BONS DE COMMANDES

1^o Si vous envisagez de faire imprimer des bons de commandes, nous vous recommandons la disposition suivant modèle ci-contre.

2^o Lors d'une commande de pièce quelle qu'elle soit, n'oubliez pas de bien indiquer :

- Le numéro,
- La désignation exacte,
- Le type exact de la machine intéressée,
- Les numéros cadre et moteur dans le cas d'un dépannage.

3^o Attention, votre bon de commande ne devra mentionner aucune correspondance.

Si vous avez à nous entretenir de sujets différents, à savoir :


- Demandes de renseignements techniques,
- Demandes de renseignements commerciaux,
- Commandes de machines,
- Instructions pour réparations,
- Réponses diverses, etc...

Traitez chacun d'eux SUR UN FEUILLET SÉPARÉ, joint le cas échéant à votre bon de commande afin d'éviter des frais supplémentaires de correspondance. En procédant ainsi, votre commande ne sera pas retardée et il sera donné suite rapidement aux questions diverses, autres, par les services intéressés.

1

CACHET AGENT
Paul DUBOIS
 5, Rue de Maubeuge
 CAMBRAI (Nord)

Bon de Commande Pièces Détachées du



MOTOBÉCANE

Société Anonyme au Capital de 15.109.600 NF
 SERVICE DES PIÈCES DÉTACHÉES
 13, Rue Beaupaire — PANTIN (Seine)
 R. C. Seine 54 B 7011 — VIL. 27-94, 27-67 — C. C. P. PARIS 1587-97

GARE :

TYPE DE MACHINE	8	0	7	NUMÉRO DE LA PIÈCE	NOMBRE DE PIÈCES	0	DÉSIGNATION	0

ATTENTION. - Il est de votre intérêt, afin d'éviter toute erreur d'interprétation des pièces détachées commandées de respecter les instructions ci-dessous :

1^o **Ecrire lisiblement.**

2^o **Respecter les colonnes.**

3^o **Ne rien mettre dans les colonnes hachurées, celles-ci sont réservées au Service d'Enregistrement des Pièces Détachées. La rapidité d'exécution de vos commandes est dépendante de la clarté de ce bon.**



SOCIÉTÉ ANONYME AU CAPITAL DE 39.462.050 Frs
R.C. SEINE 54 B 7011 — C. C. P. PARIS 1597-97



SOCIÉTÉ ANONYME AU CAPITAL DE 7.308.500 Frs
R.C. SEINE 54 B 7009 — C. C. P. PARIS 1597-98

Siège Social : **16, Rue Lesault** - 93 - PANTIN

• Tél. : **845-27-94 - 845-27-67**

Adresser la correspondance Boîte Postale N° 202 PANTIN

MAGASIN PIÈCES DÉTACHÉES .

13, Rue Beaurepaire — 93 - PANTIN

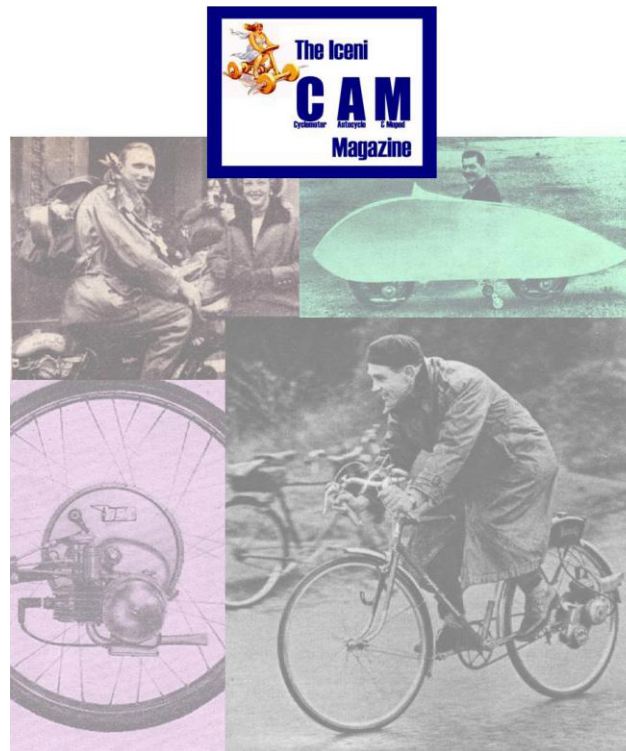
ATELIER DE RÉPARATIONS ET GARANTIE :

35, Rue Baudin — 93 - LE PRÉ-Saint-GERVAIS

L'atelier de réparations, 35, rue Baudin, 93 - Le Pré-Saint-Gervais, est ouvert tous les jours, sauf le Samedi, de 8 h. à 11 h. 30 et de 13 h. 30 à 17 h. Le Vendredi fermeture à 15 heures.

Le service Pièces Détachées, 13, rue Beaurepaire à 93 - Pantin est ouvert tous les jours, sauf le Samedi, de 8 h. à 11 h. 30 et de 13 h. 30 à 17 h. Le Vendredi fermeture à 15 heures.

IceniCAM On-Line Library



www.icenicam.org.uk